



ESTADO DE SANTA CATARINA
MUNICÍPIO DE XAXIM

SOLICITAÇÃO DE COMPRA
1527/2018

0002

DADOS DO SOLICITANTE E INDICAÇÃO DOS RECURSOS ORÇAMENTÁRIOS PARA EMPENHAMENTO

ENTIDADE SOLICITANTE: MUNICÍPIO DE XAXIM
CENTRO DE CUSTO: 25 - Secretaria da Infraestrutura
ÓRGÃO DE GOVERNO: 7 - Secretaria da Infraestrutura
UN. ORÇAMENTÁRIA: 1 - Secretaria da Infraestrutura
DOTAÇÃO:

NOME DO SOLICITANTE: Geverson Giacomelli

LOCAL DE ENTREGA: CENTRO ADMINISTRATIVO MUNICIPAL - Rua Rui Barbosa, 347 - Centro - Xaxim/SC

OBJETO/FINALIDADE: Aquisição de Plataforma Cesto Aéreo Isolado para Instalação em Veículo Kia Bongo UK 2500, incluindo o equipamento e a instalação, para manutenção das atividades desenvolvidas junto a secretaria de infraestrutura

OBSERVAÇÕES:

| ITENS SOLICITADOS | | | | | |
|-------------------|--------|-----|---|---------------|------------|
| ITEM | QUANT. | UN. | ESPECIFICAÇÃO | VLR. UNITÁRIO | VLR. TOTAL |
| 1 | 1 | Un | Cesto Aéreo isolado com carroceria para adaptação em uma Caminhonete Kia Bongo UK 25 ano e modelo 2018/2019. O cesto deve ser confeccionado em Fibra, com capacidade de carga de no mínimo 136KGF. Sistema com unidade eletro/hidráulica. Cesto com alcance de operação de no mínimo de 9,0m e no máximo 10,50m, Giro infinito. Com lança superior isolada para trabalhos em linha viva categoria "C" de até 46kv. Sistema de operação na parte aérea e na torre com prioridade para torre, com sistema de segurança para operação de indevidas no cesto e nivelamento Automático e Ativo, com sistema de segurança que impeça o recolhimento das sapatas antes do recolhimento prévio da lança em posição de repouso, com cilindros hidráulicos de elevação na lança dotados de válvulas holding, Duas sapatas estabilizadoras com alarme sonoro para segurança, com dispositivo de parada e partida do motor a partir da cesta, a carroceria deve ser metálica/alumínio com dois baús laterais com 2 compartimentos de cada lado, em fibra de vidro, adequado ao tamanho do veículo, para choque, porta escada e porta cones. Todo equipamento deve atender normas NBR 16092 ANSI A92.2 CONTRAN, INMETRO e NR12. Garantia do equipamento pelo período mínimo de 12 (doze) meses contado da emissão da Nota Fiscal (01-30-13080) | 95.000,0000 | 95.000,00 |

| | |
|-----------------------------|------------------|
| VALOR TOTAL PREVISTO | 95.000,00 |
|-----------------------------|------------------|

DATA, ASSINATURA E CARIMBO DO SOLICITANTE

15/10/2018

Geverson Giacomelli

- DEFERIDO - ___/___/___

- INDEFERIDO - ___/___/___

Objeto: Aquisição de Plataforma Cesto Aéreo Isolado para Instalação em Veículo Kia Bongo UK 2500, incluindo o equipamento e a instalação, para manutenção das atividades desenvolvidas junto a secretaria de infraestrutura

| Item | Descrição do Material | Unid. | Quant. | R\$ ECOSOL | R\$ GUITON* | Preço Médio |
|------|--|-------|--------|------------|-------------|-------------|
| 1 | Cesto Aéreo isolado com carroceria para adaptação em uma Caminhonete Kia Bongo UK 2500, ano e modelo 2018/2019. O cesto deve ser confeccionado em Fibra, com capacidade de carga de no mínimo 136KGF. Sistema com unidade eletro/hidráulica. Cesto com alcance de operação de no mínimo de 9,0m e no máximo 10,50m, Giro infinito. Com lança superior isolada para trabalhos em linha viva categoria "C" de até 46kv. Sistema de operação na parte aérea e na torre com prioridade para torre, com sistema de segurança para operação de indevidas no cesto e nivelamento Automático e Ativo, com sistema de segurança que impeça o recolhimento das sapatas antes do recolhimento prévio da lança em posição de repouso, com cilindros hidráulicos de elevação na lança dotados de válvulas holding, Duas sapatas estabilizadoras com alarme sonoro para segurança, com dispositivo de parada e partida do motor a partir da cesta, a carroceria deve ser metálica/alumínio com dois baús laterais com 2 compartimentos de cada lado, em fibra de vidro, adequado ao tamanho do veículo, para choque, porta escada e porta cones. Todo equipamento deve atender normas NBR 16092 ANSI A92.2 CONTRAN, INMETRO e NR12. Garantia do equipamento pelo período mínimo de 12 (doze) meses contado da emissão da Nota Fiscal | Unid | 1 | 88.000,00 | 109.141,00 | 95.000,00 |

* Observação: O orçamento da empresa Guiton Ind. E Com. de Equipamentos Hidraulicos Ltda, esta com data de 22 de Maio de 2018, em contato telefonico com a empresa, através de seu representante, o Sr. Fernando, afirma que o preço mantem-se o mesmo na data de hoje.

Xaxim, 15 de Outubro de 2018


Ediane G. de Almeida
Diretora de Licitações

Justificativa de Preço

Justifica-se apenas 2 (duas) cotações de preço para o Processo Licitatório, referente a Aquisição de Cesto Aereo, em virtude da dificuldade de conseguir mais orçamentos, os quais foram solicitados às empresas GUITON, MASAL E IMAP, 3 fabricantes de cesto aéreo, porém obtivemos retorno apenas das empresas GUITON E IMAP.

Para tanto seguimos a elaboração do processo licitatório com apenas 2 orçamentos de cada Máquina, considerando que o preço está dentro do valor de mercado, e pela modalidade escolhida para aquisição do mesmo ser Pregão, poderá haver mais concorrência futura na abertura do certame.

Xaxim/SC, 15 de outubro de 2018.


Ediane G. de Almeida
Diretora de Licitações

Zimbra

ediane.almeida@xaxim.sc.gov.br

COTAÇÃO DE PREÇO

10005

De : Pref. de Xaxim - Ediane Gonçalves de Almeida
<ediane.almeida@xaxim.sc.gov.br>

Ter, 22 de mai de 2018 11:07

Assunto : COTAÇÃO DE PREÇO

📎 2 anexos

Para : comercial@masal.com.br

bom dia

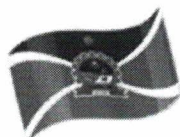
conforme contato telefônico, envio em anexo Planilha para cotação de preço de Cesto Aéreo para adaptar em caminhonete Ranger, para realização de serviços de manutenção em iluminação publica.

qualquer duvida estou a disposição.

Att.

EDIANE G. DE ALMEIDA

*Diretora de Licitações
Município de Xaxim
(49) 3353 8201*



PREFEITURA DE
XAXIM

FONE: 3353.8200
Rua Rui Barbosa, 347 - Centro
www.xaxim.sc.gov.br



2017. Assinatura e-Mail.jpg
41 KB

PLANÍLHA DE COTAÇÃO DE PREÇOS.doc
34 KB

0006



**GUITON IND. E COM. EQUIPAMENTOS HIDRÁULICOS
LTDA**

RUA SANTA ALBERTINA, 401- SANTA ROSA IPÊS
CEP: 13.414-316 - PIRACICABA - S.P.
FONE: PABX (19) 3421-3541
Site: www.guiton.com.br
CNPJ: 02.311.065/0001-83
Inscrição Estadual: 535.223.696.115

Piracicaba, 22 de Maio de 2018
Proposta: 256/2018

PREFEITURA MUNICIPAL DE XAXIM
ATT : EDIANE



PROPOSTA COMERCIAL E TECNICA

Atendendo a solicitação de Vossa Senhoria, informamos nossas condições para o fornecimento de: **Plataforma Aéreo Isolado Modelo GT 9,5 LV C/ 01 Cesto +**

Rua Santa Albertina, 401 – Santa Rosa Ipês, 13.414 316 – Piracicaba | www.guiton.com.br

Sobre Chassi acoplado com 02 Armários em Alumínio (igual foto abaixo),
instalada sobre veículo Toyota Hilux 4x4 ou similar

A GT 9,5 LV se trata de uma plataforma pantográfica de fácil operação que atinge uma altura máxima de 9,5 m e alcance lateral de 4,5 0m, comandos hidráulicos , giro de 360° "contínuos" e capacidade de carga de 136 kg, (homem +ferramentas +material), montada em veículos 3 ton, de cabine simples ou dupla, 4x4.

Equipamento 100% nacional produzido para atender o anexo 12 da NR 12, possibilitando a substituição do uso de andaimes e escadas giratórias e demais equipamentos similares.

CARACTERÍSTICAS TÉCNICAS

- ✓ **Altura de trabalho – 9,5 m**
- ✓ Altura até a base do cesto – 8,0m
- ✓ Rotação – 360° contínuos
- ✓ Capacidade do cesto – 136 Kg (homem + ferramentas + material).
- ✓ **Quatro (04) estabilizadores dianteiros tipo "A".**
- ✓ Hum (01) cesto individual fabricado em fibra de vidro
- ✓ Uma (01) caixa de ferramentas fabricada em fibra de vidro
- ✓ Nivelamento – barras de aço ou fibra de vidro
- ✓ Comandos na base / torre / cesto – Mobil (hidráulicos)
- ✓ Saída para engate rápido no cesto
- ✓ Capa de proteção no cesto
- ✓ Alça para fixação do cinto de segurança
- ✓ Sistema de parada e partida do motor por controle remoto.
- ✓ Sistema automático de interrupção da tomada de força.
- ✓ Acionamento por motor auxiliar a gasolina, diesel e/ou por polia eletromagnética no motor do veículo.
- ✓ Pode ser montada em veículos Toyota Hillux, Ford Ranger, Chevrolet S10, Hyundai HR, Kia Bongo, Renault Master e veículos similares mediante confirmação. (PBT – 3 TON)

Informações Adicionais

NOSSAS PLATAFORMAS ESTÃO DENTRO DAS NORMATIVAS: ANSI A92.2 E NBR 16092

Rua Santa Albertina, 401 – Santa Rosa Ipês, 13.414 316 – Piracicaba | www.guiton.com.br

Caminhonetes sugeridas: Entre mín. de 3.220 mm/ PTB mín. 3,0 ton

(Carteira "B" – Sem restrição de horário)

Proposta Comercial

**Preço: Unitário do Equipamento +
CARROCERIA:**

De R\$ 88.000,00 (OITENTA E
OITO MIL REAIS)

Forma de pagamento

Finame ou outra
Modalidade

Frete

Por conta do cliente

Impostos inclusos

IPI – alíquota – ICMS –
Incluso no preço

Validade da proposta

05 Dias

Prazo de entrega

45 a 60 dias (Após veículos
na fabrica)

Garantia

12 meses

*Fica a cargo do cliente os custos
de transportes da máquina e do
veículo

ATENCIOSAMENTE

ALMIRO ROSOLEN – GESTOR DE VENDAS –
19.3421.3541 / 2105.8358 / 99219.6307

Zimbra

ediane.almeida@xaxim.sc.gov.br

RES: COTAÇÃO DE PREÇO

De : Palmiro - Guiton <vendas2@guiton.com.br>
Assunto : RES: COTAÇÃO DE PREÇO
Para : 'Pref. de Xaxim - Ediane Gonçalves de Almeida'
<ediane.almeida@xaxim.sc.gov.br>

Ter, 22 de mai de 2018 13:31

2 anexos

Ediane , segue em anexo nossa proposta de vendas.

De: Pref. de Xaxim - Ediane Gonçalves de Almeida [mailto:ediane.almeida@xaxim.sc.gov.br]
Enviada em: terça-feira, 22 de maio de 2018 11:24
Para: vendas2@guiton.com.br
Assunto: COTAÇÃO DE PREÇO

bom dia

conforme contato telefônico, envio em anexo Planilha para cotação de preço de Cesto Aéreo para adaptar em caminhonete Ranger, para realização de serviços de manutenção em iluminação publica.

qualquer duvida estou a disposição.

Att.

EDIANE G. DE ALMEIDA
Diretora de Licitações
Município de Xaxim
(49) 3353 8201



PREFEITURA DE
XAXIM

FONE: 3353.8200
Rua Rui Barbosa, 347 - Centro
www.xaxim.sc.gov.br

256 - PREF. XAXIM - GT 9,5 LV.docx
3 MB

PLANÍLHA DE COTAÇÃO DE PREÇOS

FORNECEDOR: Ecosol Soluções Ecológicas Ltda

RESPONSÁVEL PELA INFORMAÇÃO: Márlon Viana Fernandes

DATA DA COTAÇÃO: 15/10/2018

| Item | Descrição | Unid | R\$ Unitário |
|------|---|------|--------------|
| 1 | <p>Cesto Aéreo isolado com carroceria para adaptação em uma Caminhonete Kia Bongo UK 2500, ano e modelo 2018/2019. O cesto deve ser confeccionado em Fibra, com capacidade de carga de no mínimo 136KGF. Sistema com unidade eletro/hidráulica. Cesto com alcance de operação de no mínimo de 9,0m e no máximo 10,50m, Giro infinito. Com lança superior isolada para trabalhos em linha viva categoria "C" de até 46kv. Sistema de operação na parte aérea e na torre com prioridade para torre, com sistema de segurança para operação de indevidas no cesto e nivelamento Automático e Ativo, com sistema de segurança que impeça o recolhimento das sapatas antes do recolhimento prévio da lança em posição de repouso, com cilindros hidráulicos de elevação na lança dotados de válvulas holding, Duas sapatas estabilizadoras com alarme sonoro para segurança, com dispositivo de parada e partida do motor a partir da cesta, a carroceria deve ser metálica/alumínio com dois baús laterais em fibra adequado ao veículo, para choque, porta escada e porta cones. Todo equipamento deve atender normas NBR 16092 ANSI A92.2 CONTRAN, INMETRO e NR12. Garantia do equipamento pelo período mínimo de 12 (doze) meses contado da emissão da Nota Fiscal.</p> | 01 | 109.401,40 |

Márlon Viana Fernandes

P/ Ecosol Soluções Ecológicas Ltda
 CNPJ: 04.930.262/0001-06
 Márlon Viana Fernandes
 CPF: 961.762.530-04

04.930.262/0001-06
ECOSOL SOLUÇÕES ECOLÓGICAS LTDA
 Rod. Cristóvão Pereira de Abreu
 RS 030, nº 195
 Passo dos Ramos - CEP: 95.500-005

Zimbra

ediane.almeida@xaxim.sc.gov.br

RES: *SPAM***RES: FICHA PARA CADASTRO**

Seg, 15 de out de 2018 15:16

De : João Batista Bordin <joao@proguindastes.com.br>**Assunto :** RES: ***SPAM***RES: FICHA PARA CADASTRO

5 anexos

Para : 'Pref. de Xaxim - Ediane Gonçalves de Almeida'
<ediane.almeida@xaxim.sc.gov.br>

Boa tarde

Segue informações solicitadas.

att

**De:** João Batista Bordin [mailto:joao@proguindastes.com.br]**Enviada em:** quarta-feira, 19 de setembro de 2018 10:49**Para:** 'Pref. de Xaxim - Ediane Gonçalves de Almeida'**Assunto:** RES: ***SPAM***RES: FICHA PARA CADASTRO**Prioridade:** Alta

Bom dia abençoada

Obrigado pelo vosso retorno.

att

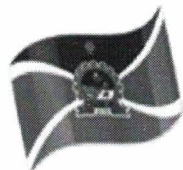
**De:** Pref. de Xaxim - Ediane Gonçalves de Almeida [mailto:ediane.almeida@xaxim.sc.gov.br]**Enviada em:** quarta-feira, 19 de setembro de 2018 08:49**Para:** joao**Assunto:** Re: ***SPAM***RES: FICHA PARA CADASTRO

bom dia João, estamos ainda em fase de aquisição do caminhão, acredito que mais uns 20 dias já poderemos dar andamento na aquisição do cesto.

qualquer dúvida estou a disposição.

Att.

EDIANE G. DE ALMEIDA
Diretora de Licitações
Município de Xaxim
(49) 3353 8201



PREFEITURA DE
XAXIM

FONE: 3353.8200
Rua Rui Barbosa, 347 - Centro
www.xaxim.sc.gov.br

De: "joao" <joao@proguindastes.com.br>
Para: "Pref. de Xaxim - Ediane Gonçalves de Almeida" <ediane.almeida@xaxim.sc.gov.br>
Enviadas: Terça-feira, 18 de setembro de 2018 14:24:40
Assunto: ***SPAM***RES: FICHA PARA CADASTRO

Boa tarde Sra. EDIANE G. DE ALMEIDA
Diretora de Licitações
Município de Xaxim
(49) 3353 8201

Solicitamos informações ref. o pregão para aquisição do cesto aéreo para iluminação publicação do município
De Xaxim se já tem alguma data prevista.

Certo de vossa atenção aguardo retorno.

att

João Batista Bordin
Diretor Comercial

49 9 9114.2999
joao@proguindastes.com.br

PROGUINDASTES
FICHA - MANUTENÇÃO - ACESSÓRIOS

www.proguindastes.com.br
49 3331-5832
Rua Jordão, Nº 1760, Bairro Dom Gerônimo
Chapecó | SC - CEP 89805-288

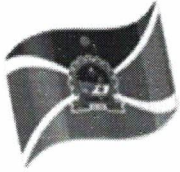
De: Pref. de Xaxim - Ediane Gonçalves de Almeida [mailto:ediane.almeida@xaxim.sc.gov.br]
Enviada em: sexta-feira, 10 de agosto de 2018 14:24
Para: joao
Assunto: FICHA PARA CADASTRO

segue ficha para cadastro.

Qualquer dúvida estamos a disposição

Att.

EDIANE G. DE ALMEIDA
Diretora de Licitações
Município de Xaxim
(49) 3353 8201



PREFEITURA DE
XAXIM

FONE: 3353.8200
Rua Rui Barbosa, 347 - Centro
www.xaxim.sc.gov.br



 **Planilha cotação de preço.pdf**
673 KB

MEMORIAL DESCRITIVO**APLICAÇÃO**

Troca de lâmpadas, manutenção de redes elétricas energizadas (classe de isolamento 46 kV), manutenção de redes telefônicas, limpeza de fachadas, colocação e retirada de faixas, placas e cartazes, poda de árvores, bem como coleta de sementes em reflorestadoras e instituições de ensino e pesquisa, entre outras.

Este modelo se caracteriza por seu baixo peso, permitindo montar em veículos muito leves, que facilitam o acesso a locais de muito trânsito e ruas estreitas, combinado a um centro de gravidade do conjunto muito baixo, melhorando a estabilidade do veículo sobretudo em curvas a velocidades mais elevadas.

O acesso para entrar no posto de trabalho foi beneficiado pela baixa altura em que se encontra o cesto.

PRINCÍPIO DE FUNCIONAMENTO

Braços articulados hidráulicamente, dotado de cesto auto-nivelado. Sistema de giro infinito e comandos que permitem o seu controle a partir do cesto ou da base pelo operador com prioridade a este último.

ESPECIFICAÇÕES

- Tensão de trabalho (classe de isolamento)..... 46 kV
- Altura máxima do solo (borda do cesto)..... 8,80 m
- Altura de operação..... 9,30 m
- Capacidade de carga do cesto 136 kgf
- Comprimento da 1ª lança..... 2,90 m
- Comprimento da 2ª lança..... 3,60 m
- Giro Infinito
- Alcance máximo lateral (borda do cesto) 4,20 m
- Alcance máximo de operação 4,70 m
- Peso do equipamento..... 600 kgf
- Reservatório de Óleo..... 20 L
- Bomba hidráulica..... 11 cm³/revolução
- Vazão de trabalho..... 15 L/min
- Pressão de trabalho..... 175 Bar
- Nº de sapatas estabilizadoras..... 2

CESTO AÉREO LI 9.300 SGI L

- Nº de cilindros hidráulicos..... 4
- Nº de motores hidráulicos..... 1

VEÍCULO MÍNIMO RECOMENDADO

- PBT (mínimo necessário)**..... 2.500 kgf
- Distância mínima entre eixos..... 2,8 m

** Para outros PBT's, consultar a fábrica

DADOS CONSTRUTIVOS**EQUIPAMENTO**

Construído a partir de chapas de aço de alta resistência, sistema hidráulico de acionamento proporcional e nivelamento automático do cesto.

ESTRUTURA

Construído a partir de chapas de aço de alta resistência dobradas e soldadas através do processo de arco submerso.

CHASSI

O chassi foi desenvolvido com formato adequado para evitar no máximo a torção do mesmo, permitindo melhorar a estabilidade, diminuindo o peso e aumentando a resistência através da utilização de chapas de altas resistência.

BASE / TANQUE

Dotado de filtro de sucção, retorno, visor de nível, bocal de enchimento com filtro tela e bujão de dreno.

MALHAL

Construído de perfis tipo "U", solidário ao chassi do equipamento, com verso de apoio revestido em borracha para absorver vibrações nos deslocamentos.

SISTEMA DE GIRO

Composto por sistema de giro infinito, liga a base à torre por meio de rolamento especial. Sistema de fixação por meio de parafusos de alta resistência.

JUNTA ROTATIVA

Elemento encarregado de transmitir o óleo do circuito hidráulico entre a parte fixa e a giratória do equipamento, permitindo o giro infinito.

TORRE

Recebe a lança inferior e o cilindro da lança inferior. Nela é fixado o comando hidráulico inferior e o sistema de nivelamento.

LANÇAS

Lança inferior construída em chapas de aço de alta resistência dobradas em duplo "U" e soldadas entre si pelo processo de arco submerso, lança superior construída com uma seção de fibra de vidro para garantir o isolamento elétrico.

ANCORAGEM PARA CINTO DE SEGURANÇA

Ancoragem para cinto de segurança dimensionado de acordo com norma ANSI A 92.

ARTICULAÇÃO

Acionadas por cilindros hidráulicos que possibilitam um movimento de 85° entre a torre e braço inferior e de 135° entre os braços. Buchas de bronze e pinos de aço, todos com pontos de engraxe para garantir longa vida útil às articulações.

DISPOSITIVO DE ACIONAMENTO DA BOMBA HIDRÁULICA

1- Para veículos leves não dotados de tomada de potência, utiliza-se um sistema de bomba hidráulica acionada por motor elétrico de 12 ou 24 Vcc, o qual proporciona a potencia necessária para alimentar todo o circuito hidráulico. Neste caso é utilizado

2- Para veículos dotados de tomada de potência, utiliza-se tomada de força acoplada à caixa de marchas, acionada de forma pneumática ou mecânica, dependendo do veículo.

Em ambos os casos a situação de bomba acionada é sinalizada no painel do veículo.

CONDUTORES HIDRÁULICOS**-RÍGIDOS**

Feitos a partir de tubos de aço sem costura, conforme Norma NBR 8476.

-FLEXÍVEIS

Sistema não isolado: Feito a partir de mangueiras hidráulicas com uma trama de aço conforme norma SAE 100 R5.

Sistema isolado: Feito a partir de mangueiras hidráulicas termoplásticas isoladas, conforme norma SAE 100 R7.

OPERAÇÃO E COMANDO

Todos os movimentos poderão ser executados com acionamento proporcional, através das estações de comando localizadas no cesto e na base, permitindo ao operador posicionar o equipamento em qualquer ponto de um campo semi-elíptico com raio de alcance lateral e altura conforme gráfico e especificações. As patolas são comandadas pelo comando instalado na base. Todos os comandos são protegidos contra uso inadvertidos, são prontamente acessíveis para o operador e claramente identificados conforme NR12.

SISTEMA DE SEGURANÇA

- Válvulas de segurança incorporadas aos cilindros hidráulicos imobilizam o sistema em caso de rupturas ou mediante qualquer falha do circuito hidráulico.
- Cilindros de Elevação / Fechamento: Válvulas "holding" ou contrabalanço.
- Cilindros estabilizadores: Válvulas de bloqueio ou "check valves".
- Mangueiras hidráulicas colocadas no interior das lanças para sua proteção.
- Válvula hidráulica limitadora de raio, garante que não seja ultrapassado o raio máximo de trabalho, segundo gráfico de alcances.
- Bomba manual de emergência: permite o acionamento de todos os movimentos do equipamento em caso de pane do motor do veículo ou bomba hidráulica.

SISTEMAS ADICIONAIS CONFORME NR12

- Parada de emergência na base e no cesto. A mesma desabilita todas as funções hidráulicas, imobilizando o equipamento.
- Indicador de nível instalado na base perto dos estabilizadores com indicador de limite de inclinação.
- Sistema que impede a movimentação dos estabilizadores quando o equipamento está fora da posição de transporte.

SISTEMA AUTOMÁTICO

- Sistema de nivelção: o cesto está posicionado na parte lateral direita da segunda lança, com sistema de nivelamento automático acionado por correntes e tirantes, com regulagem de tencionamento.

CESTO AÉREO LI 9.300 SGI L

CESTO

Construído em fibra de vidro, com seu tamanho de 610 mm x 610 mm x 1060 mm, conforme Norma ANSI SIA A92.2.

HORÍMETRO

Fornecido com horímetro MIP para melhor controle de manutenções e horas trabalhadas.

OPCIONAIS**SISTEMA DE ACELERAÇÃO**

sistema de manual para acelerar e desacelerar dependendo necessidade, contribuindo em muito na economia de combustível e no aumento da vida útil do motor.

SISTEMA LIGA/DESLIGA

Acionado eletricamente ou pneumaticamente desde o cesto do equipamento, permite ligar e desligar o motor do veículo.

PINTURA

Todos os componentes, acessórios e opcionais são previamente preparados e protegidos com fundo anticorrosivo e posteriormente pintados na cor padrão ou especificada pelo cliente.

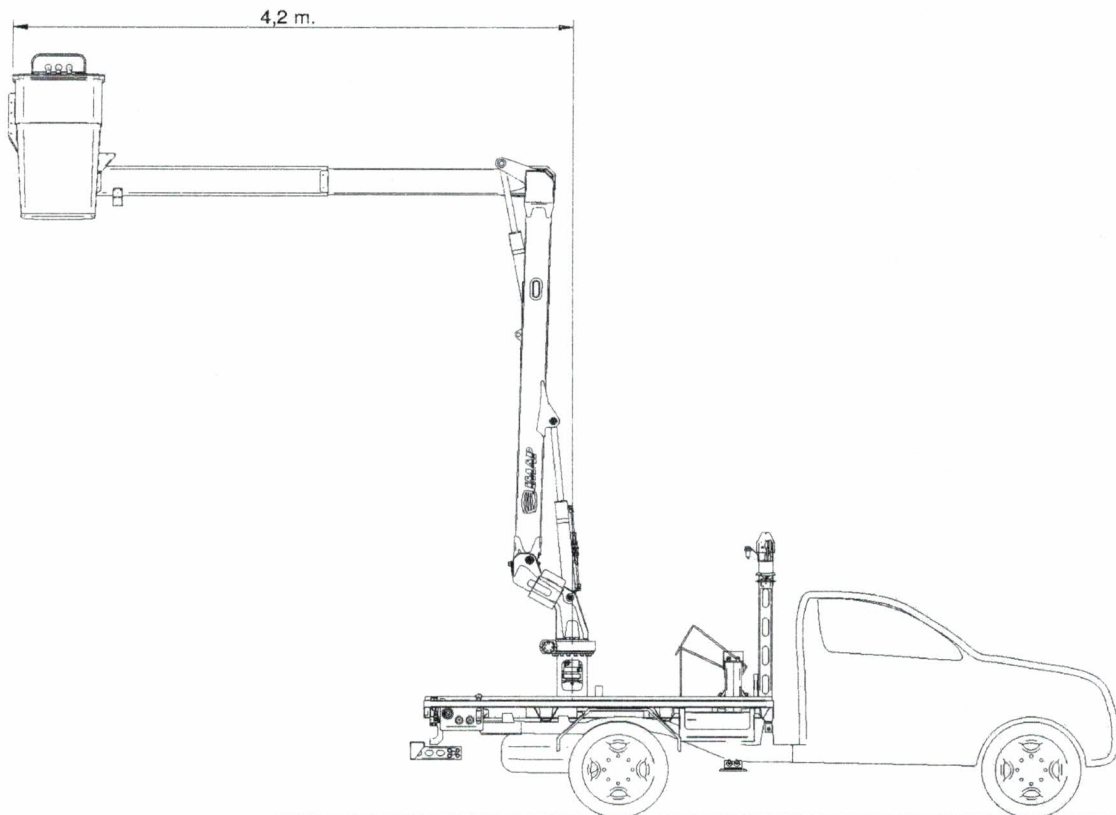
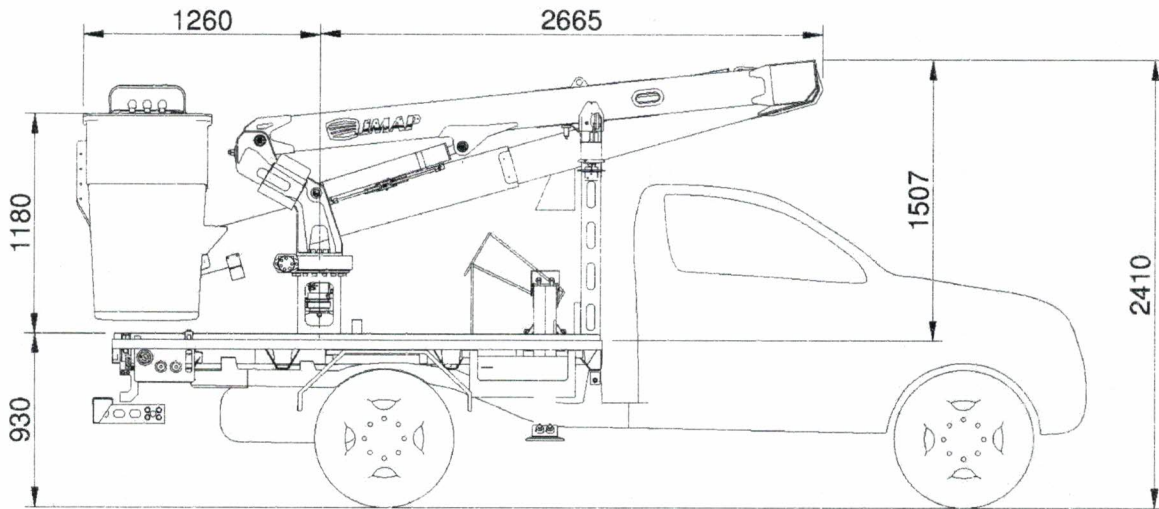
OUTROS ACESSÓRIOS OPCIONAIS:

Conforme a necessidade do cliente, opcionalmente pode ser fornecido com baú em fibra de vidro, em chapa de aço fina laminada a frio ou alumínio, para melhor acomodação de peças e ferramentas, assoalho em chapa anti-derrapante em alumínio, desde que selecionado(s) pelo cliente tais como:

- Porta cone
- Porta cruzeta
- Porta escada rebatível ou fixo
- Sinalizador luminoso rotativo
- Capa de proteção de fibra de vidro para lança
- Etc..

Obs.: Consultar fábrica para melhor escolha dos opcionais de acordo com o veículo informado. Sua estrutura está de acordo com as normas ANSI/SIA A92, quanto à segurança.

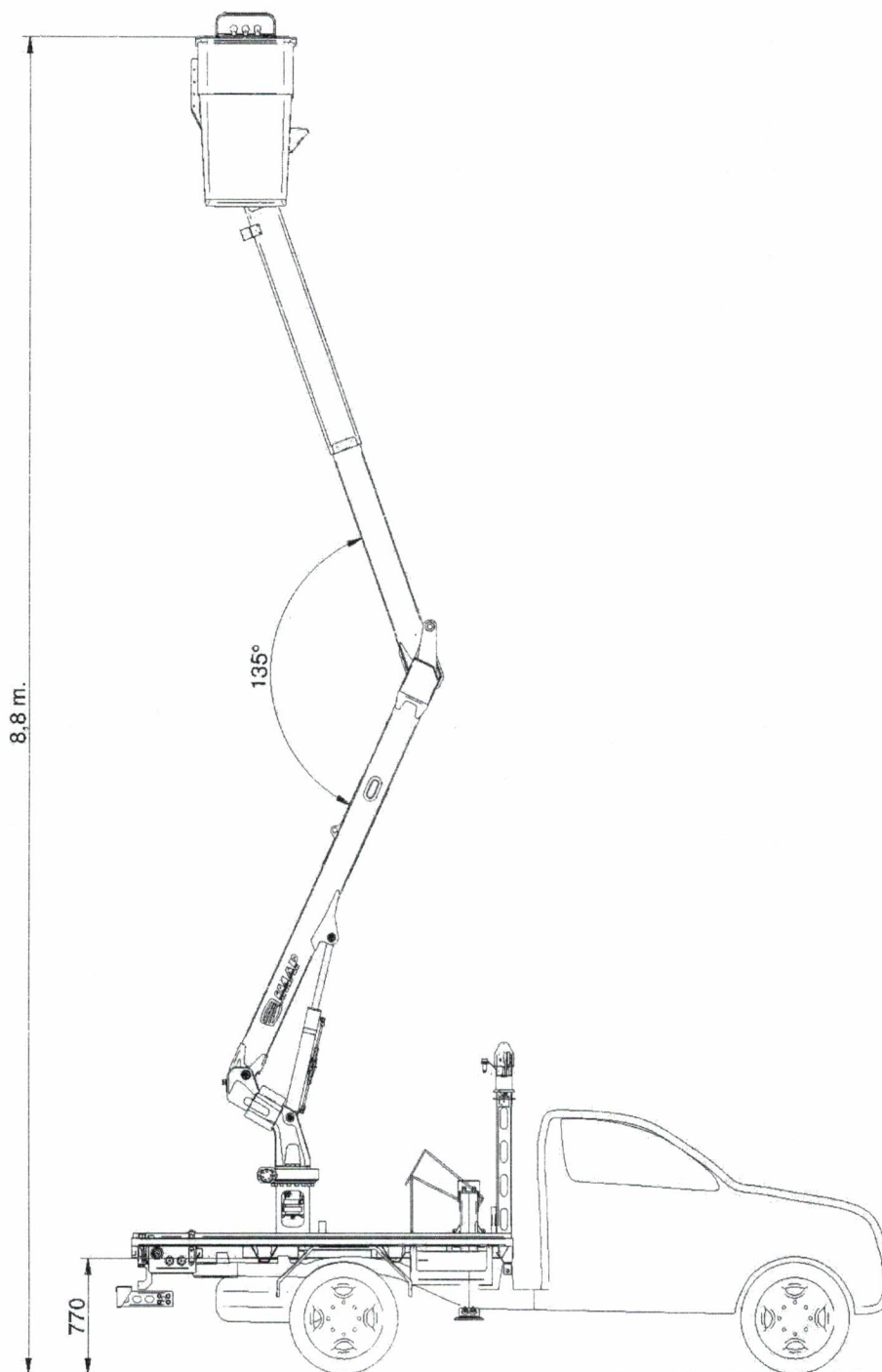
CESTO AÉREO LI 9.300 SGI L



IMAP S/A INDÚSTRIA E COMÉRCIO

ADMINISTRAÇÃO/FÁBRICA/COMERCIAL: Rua Francisco J. Lopes, 1436 - Sto. Antônio da Patrulha - RS - CEP 95500-000 - CP 06

CESTO AÉREO LI 9.300 SGI L



Devido a constante evolução da tecnologia, dos processos e ciência dos materiais, a **IMAP INDÚSTRIA E COMÉRCIO DE MÁQUINAS E EQUIPAMENTOS LTDA.** reserva-se ao direito de modificar, alterar, descontinuar produtos que a seu critério não estejam plenamente de acordo com estado atual da técnica.

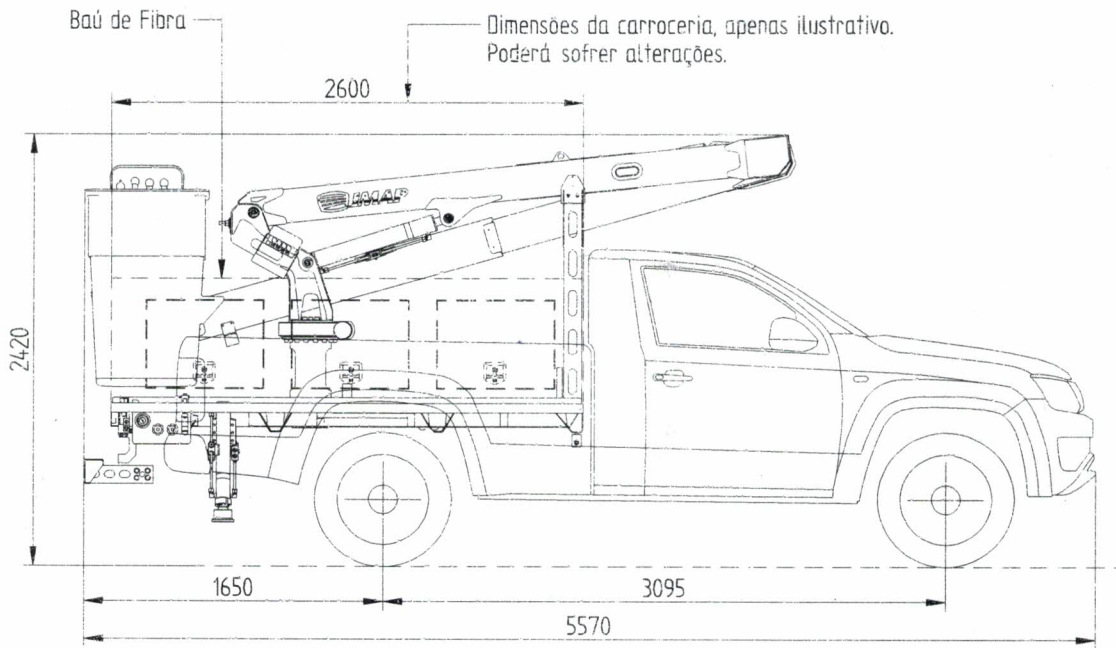
IMAP S/A INDÚSTRIA E COMÉRCIO

ADMINISTRAÇÃO/FÁBRICA/COMERCIAL - Rua Francisco J. Lopes, 1436 - Sto. Antônio da Patrulha - RS - CEP 95500-000 - CP 06



LI 9.300 SGI L em AMAROK EE3095mm

0020



OBS:
1- OS PESOS E DIMENSÕES AQUI
APRESENTADOS PODERÃO VARIAR DE ACORDO
COM PARTICULARIDADES DO VEÍCULO E
EVOLUÇÃO TECNOLÓGICA DO EQUIPAMENTO.

DATA DESENHO: 07/11/2017
Desenhista: Érica Peixoto
Aprovado: Santiago A. König

Cliente:

De acordo:.....

IMAP: 7106 Santo Antônio da Patrulha/RS, 22/05/2018



À
Prefeitura Municipal de Xaxim
Geverson Giacomelli
(49) 3353-8200
geverson.giacomelli@xaxim.sc.gov.br

Prezados Senhores,

Ao cumprimentá-los, passamos para sua apreciação a cotação do equipamento abaixo:

CESTO AÉREO ISOLADO MARCA IMAP MODELO LI 9.300 S GI L, dotado de um cesto de Fiberglass com capacidade de até 136 Kgf/cesto e liner de proteção, com alcance máximo vertical de trabalho de 9,3 metros, giro infinito, para trabalhos em linhas energizadas de até 46 Kv, categoria "C", conforme norma ANSI A / 92-1992 e NBR16092, com as seguintes características e componentes:

APLICAÇÃO

Troca de lâmpadas, manutenção de redes elétricas energizadas (classe de isolamento 46 kV), manutenção de redes telefônicas, limpeza de fachadas, colocação e retirada de faixas, placas e cartazes, poda de árvores, bem como coleta de sementes em reflorestadoras e instituições de ensino e pesquisa, entre outras.

Este modelo se caracteriza por seu baixo peso, permitindo montar em veículos muito leves, que facilitam o acesso a locais de muito trânsito e ruas estreitas, combinado a um centro de gravidade do conjunto muito baixo, melhorando a estabilidade do veículo sobretudo em curvas a velocidades mais elevadas.

O acesso para entrar no posto de trabalho foi beneficiado pela baixa altura em que se encontra o cesto.

PRINCÍPIO DE FUNCIONAMENTO

Braços articulados hidráulicamente, dotado de cesto auto-nivelado. Sistema de giro infinito e comandos que permitem o seu controle a partir do cesto ou da base pelo operador com prioridade a este último.

ESPECIFICAÇÕES

| | |
|--|-------------------------------|
| ➤ Tensão de trabalho (classe de isolamento)..... | 46 kV |
| ➤ Altura máxima do solo (borda do cesto)..... | 8,80 m |
| ➤ Altura de operação..... | 9,30 m |
| ➤ Capacidade de carga do cesto | 136 kgf |
| ➤ Comprimento da 1ª lança..... | 2,90 m |
| ➤ Comprimento da 2ª lança..... | 3,60 m |
| ➤ Giro | Infinito |
| ➤ Alcance máximo lateral (borda do cesto) | 4,20 m |
| ➤ Alcance máximo de operação | 4,70 m |
| ➤ Peso do equipamento..... | 600 kgf |
| ➤ Reservatório de Óleo..... | 20 L |
| ➤ Bomba hidráulica..... | 11 cm ³ /revolução |
| ➤ Vazão de trabalho..... | 15 L/min |
| ➤ Pressão de trabalho..... | 175 Bar |
| ➤ Nº de sapatas estabilizadoras..... | 2 |
| ➤ Nº de cilindros hidráulicos..... | 4 |
| ➤ Nº de motores hidráulicos..... | 1 |

VEÍCULO MÍNIMO RECOMENDADO

| | |
|-------------------------------------|-----------|
| ➤ PBT (mínimo necessário)**..... | 2.500 kgf |
| ➤ Distância mínima entre eixos..... | 2,4 m |

** Para outros PBT's, consultar a fábrica

DADOS CONSTRUTIVOS

EQUIPAMENTO

Construído a partir de chapas de aço de alta resistência, sistema hidráulico de acionamento proporcional e nivelamento automático do cesto.

ESTRUTURA

Construído a partir de chapas de aço de alta resistência dobradas e soldadas através do processo de arco submerso.

CHASSI

O chassi foi desenvolvido com formato adequado para evitar no máximo a torção do mesmo, permitindo melhorar a estabilidade, diminuindo o peso e aumentando a resistência através da utilização de chapas de altas resistência.

BASE / TANQUE

Dotado de filtro de sucção, retorno, visor de nível, bocal de enchimento com filtro tela e bujão de dreno.

MALHAL

Construído de perfis tipo "U", solidário ao chassi do equipamento, com verso de apoio revestido em borracha para absorver vibrações nos deslocamentos.

SISTEMA DE GIRO

Composto por sistema de giro infinito, liga a base à torre por meio de rolamento especial. Sistema de fixação por meio de parafusos de alta resistência.

JUNTA ROTATIVA

Elemento encarregado de transmitir o óleo do circuito hidráulico entre a parte fixa e a giratória do equipamento, permitindo o giro infinito.

TORRE

Recebe a lança inferior e o cilindro da lança inferior. Nela é fixado o comando hidráulico inferior e o sistema de nivelamento.

LANÇAS

Lança inferior construída em chapas de aço de alta resistência dobradas em duplo "U" e soldadas entre si pelo processo de arco submerso, lança superior construída com uma seção de fibra de vidro para garantir o isolamento elétrico.

CESTO

Cesto autonivelado com articulação na parte inferior posto ao fundo do mesmo, permitindo ganho de altura de operação e diminuindo o centro de gravidade da lança superior na posição de transporte.

Construído em fibra de vidro, com seu tamanho de 610 mm x 610 mm x 1060 mm, conforme Norma ANSI SIA A92.2.

ANCORAGEM PARA CINTO DE SEGURANÇA

Ancoragem para cinto de segurança dimensionado de acordo com norma ANSI A 92.

ARTICULAÇÃO

Acionadas por cilindros hidráulicos que possibilitam um movimento de 85° entre a torre e braço inferior e de 135° entre os braços. Buchas de bronze e pinos de aço, todos com pontos de engraxe para garantir longa vida útil às articulações.

DISPOSITIVO DE ACIONAMENTO DA BOMBA HIDRÁULICA

1- Para veículos leves não dotados de tomada de potência, utiliza-se um sistema de bomba hidráulica acionada por motor elétrico de 12 ou 24 Vcc, o qual proporciona a potência necessária para alimentar todo o circuito hidráulico. Neste caso é utilizado

2- Para veículos dotados de tomada de potência, utiliza-se tomada de força acoplada à caixa de marchas, acionada de forma pneumática ou mecânica, dependendo do veículo.

Em ambos os casos a situação de bomba acionada é sinalizada no painel do veículo.

CONDUTORES HIDRÁULICOS

-RÍGIDOS

Feitos a partir de tubos de aço sem costura, conforme Norma NBR 8476.

-FLEXÍVEIS

Sistema não isolado: Feito a partir de mangueiras hidráulicas com uma trama de aço conforme norma SAE 100 R5.

Sistema isolado: Feito a partir de mangueiras hidráulicas termoplásticas isoladas, conforme norma SAE 100 R7.

OPERAÇÃO E COMANDO

Todos os movimentos poderão ser executados com acionamento proporcional, através das estações de comando localizadas no cesto e na base, permitindo ao operador posicionar o equipamento em qualquer ponto de um campo semi-elíptico com raio de alcance lateral e altura conforme gráfico e especificações. As patolas são comandadas pelo comando instalado na base. Todos os comandos são protegidos contra uso inadvertidos, são prontamente acessíveis para o operador e claramente identificados conforme NR12.

SISTEMA DE SEGURANÇA

- Válvulas de segurança incorporadas aos cilindros hidráulicos imobilizam o sistema em caso de rupturas ou mediante qualquer falha do circuito hidráulico.
- Cilindros de Elevação / Fechamento: Válvulas "holding" ou contrabalanço.
- Cilindros estabilizadores: Válvulas de bloqueio ou "check valves".

- Mangueiras hidráulicas colocadas no interior das lanças para sua proteção.
- Válvula hidráulica limitadora de raio, garante que não seja ultrapassado o raio máximo de trabalho, segundo gráfico de alcances.
- Bomba manual de emergência: permite o acionamento de todos os movimentos do equipamento em caso de pane do motor do veículo ou bomba hidráulica.

SISTEMAS ADICIONAIS CONFORME NR12

- Parada de emergência na base e no cesto. A mesma desabilita todas as funções hidráulicas, imobilizando o equipamento.
- Indicador de nível instalado na base perto dos estabilizadores com indicador de limite de inclinação.
- Sistema que impede a movimentação dos estabilizadores quando o equipamento está fora da posição de transporte.

SISTEMA AUTOMÁTICO

- Sistema de nivelção: o cesto está posicionado na parte lateral direita da segunda lança, com sistema de nivelamento automático acionado por correntes e tirantes, com regulagem de tencionamento.

HORÍMETRO

Fornecido com horímetro MIP para melhor controle de manutenções e horas trabalhadas.

PINTURA

Todos os componentes, acessórios e opcionais são previamente preparados e protegidos com fundo anticorrosivo e posteriormente pintados na cor padrão ou especificada pelo cliente.

OPCIONAIS:

137 - Cestas Aéreas LI 9.300 SGI L (giro infinito) – 46Kv

Cestas Aéreas LI 9.300 SGI L (giro infinito) – 46Kv

| Qtd.: | Valor Unit.: | Desconto: | Valor Total: |
|-------|---------------|-----------|---------------|
| 1 | R\$ 98.000,00 | 0,00 % | R\$ 98.000,00 |

Observação:

- Opcionais inclusos:
- ASSOALHO EM CHAPA XADREZ EM ALUMÍNIO;
- BAUS LATERAIS EM FIBRA;
- ACIONAMENTO ELÉTRICO DO SISTEMA HIDRAULICO;
- PARACHOQUE.

Devido a constante evolução da tecnologia, dos processos e ciência dos materiais, a IMAP INDÚSTRIA E COMÉRCIO DE MÁQUINAS E EQUIPAMENTOS LTDA, reserva-se ao direito de modificar, alterar, descontinuar produtos que a seu critério não estejam plenamente de acordo com estado atual da técnica.

VALOR DO EQUIPAMENTO:

R\$ 98.000,00 (noventa e oito mil reais)

CONDIÇÕES GERAIS:

CONDIÇÕES DE PAGAMENTO: APRESENTAÇÃO

PRAZO DE ENTREGA: 60 DIAS

IMPOSTOS INCLUSOS: ICMS: 8.8% IPI: 0% PIS: 1.65% COFINS: 7.60%

OBS: Qualquer modificação na legislação tributária, correspondente a cada um dos tributos incidente sobre o produto comercializado, bem como a instituição de novos tributos que venham a incidir sobre o mesmo, até a data do efetivo faturamento, será objeto de repasse no preço do produto, a

diferença interestadual de ICMS é de responsabilidade do cliente.

FRETE: FOB - POR CONTA DO CLIENTE

MONTAGEM: FABRICA

VALIDADE DA PROPOSTA: 90 DIAS

GARANTIA: 12 MESES

ASSISTÊNCIA TÉCNICA: Total e permanente na fábrica em Sto Antônio da Patrulha/RS, ou pela oficina autorizada na região;

PEÇA DE REPOSIÇÃO: Garantimos o mínimo 10 (dez) anos através das revendas autorizadas;

FATURAMENTO:

Razão social : Ecosol Soluções Ecológicas Ltda

CNPJ: 04.930.262/0001-06

Inscrição Estadual: 114/0072401

Endereço: Rod. Cristóvão Pereira de Abreu – RS 030, 195

Bairro: Passo dos Ramos

CEP: 95.500-000

Cidade: SANTO ANTÔNIO DA PATRULHA

Estado: RIO GRANDE DO SUL - BRASIL

Fone / Fax (51) 3662 8542

Sem mais para o momento, colocamo-nos à sua disposição para contatos que se fizerem necessários.

Atenciosamente,

Pro Guindastes
Consultor de Vendas

Zimbra

ediane.almeida@xaxim.sc.gov.br

0023

*****SPAM***Proposta equipamento IMAP****De :** Marlon Fernandes <marlon.imaprs@smarkmail.com.br>

Ter, 22 de mai de 2018 13:44

Assunto : ***SPAM***Proposta equipamento IMAP

4 anexos

Para : ediane almeida <ediane.almeida@xaxim.sc.gov.br>**Responder para :** Marlon Fernandes <marlon@imap.com.br>As imagens externas não são exibidas. [Exibir as imagens abaixo](#)

Boa tarde,

Segue proposta do equipamento solicitado.

Qualquer dúvida, estou a disposição.

Att.



Márlon Viana Fernandes
Departamento Comercial
IMAP Indústria e Comércio
<http://www.imap.com.br>
marlon@imap.com.br
Skype: licitaecosol
Fone: +55 51 3662 8515
Cel: +55 51 9 9983 6511

Proposta.7106.pdf
175 KB**LI 9.300 SGI - EMBRAPA (1).JPG**
174 KB**LI 9.300 SGI - EMBRAPA (5).JPG**
173 KB**LI 9.300 SGI - EMBRAPA (6).JPG**
182 KB



**ESTADO DE SANTA CATARINA
MUNICIPIO DE XAXIM**

Folha: 1/2

CNPJ: 82.854.670/0001-30
Rua Rui Barbosa, 347
C.E.P.: 89825-000 - Xaxim - SC

0024

SOLICITAÇÃO DE ABERTURA DE LICITAÇÃO

Excelentíssimo(a) PREFEITO MUNICIPAL

No uso das atribuições de meu cargo, venho respeitosamente requerer que Vossa Excelência autorize a abertura de procedimento licitatório conforme especificações relacionadas abaixo. A existência de recursos orçamentários foi confirmada pelo parecer contábil expedido pelo setor de contabilidade, estando tudo de acordo com a legislação em vigor.

OBJETO DA LICITAÇÃO: Aquisição de Plataforma Cesto Aéreo Isolado para Instalação em Veículo Kia Bongo UK 2500, incluindo o equipamento e a instalação, para manutenção das atividades desenvolvidas junto a secretaria de infraestrutura

Processo Adm. nº: 105/2018 **Modalidade:** PREGÃO PRESENCIAL
Forma de Julgamento: Menor Preço (Por Item)
Forma Pgto. / Reajuste: CONFORME EDITAL / VIDE EDITAL
Prazo Entrega/Exec.: 60 DIAS
Local de Entrega: GARAGEM DA PREFEITURA MUNICIPAL - Rua Rio Grande
Urgência:
Vigência: VIDE EDITAL
Observações:

Convidados:

DOTAÇÕES QUE SERÃO UTILIZADAS:

1-MUNICIPIO DE XAXIM

| Despesa | Código da Dotação | Descrição da Dotação | Compl. do Elemento | Valor Previsto |
|------------------------|--|----------------------------|-----------------------|------------------|
| 5 | 07.01.2.029.4.4.90.00.00.00.00.00 | Manut. do Setor Rodoviário | 4.4.90.52.99.00.00.00 | 32.000,00 |
| | Fonte de Recurso : 1000 - Recursos Ordinários | | | |
| 125 | 07.01.2.029.4.4.90.00.00.00.00.00 | Manut. do Setor Rodoviário | 4.4.90.52.99.00.00.00 | 63.000,00 |
| | Fonte de Recurso : 1089 - Alienações de Bens destinados a Outros Programas | | | |
| Total previsto: | | | | 95.000,00 |

ITENS:

| Item | Quantidade | Unid. | Descrição | Preço Unit. Máximo | Total Previsto |
|------|------------|-------|--|--------------------|----------------|
| 1 | 1,000 | Un | Cesto Aéreo isolado com carroceria para adaptação em uma Caminhonete Kia Bongo UK 2500, ano e modelo 2018/2019. O cesto deve ser confeccionado em Fibra, com capacidade de carga de no mínimo 136KGF. Sistema com unidade eletro/hidráulica. Cesto com alcance de operação de no mínimo de 9,0m e no máximo 10,50m, Giro infinito. Com lança superior isolada para trabalhos em linha viva categoria "C" de até 46kv. Sistema de operação na parte aérea e na torre com prioridade para torre, com sistema de segurança para operação de indevidas no cesto e nivelamento Automático e Ativo, com sistema de segurança | 95.000,0000 | 95.000,00 |

Xaxim, 15 de Outubro de 2018.

Ediane G. de Almeida

EDIANE GONÇALVES DE ALMEIDA
Responsável pelo Setor Compras

Lirio Dagort
LIRIO DAGORT
PREFEITO MUNICIPAL



ESTADO DE SANTA CATARINA
MUNICIPIO DE XAXIM

Folha: 2/2


CNPJ: 82.854.670/0001-30
Rua Rui Barbosa, 347
C.E.P.: 89825-000 - Xaxim - SC

0025

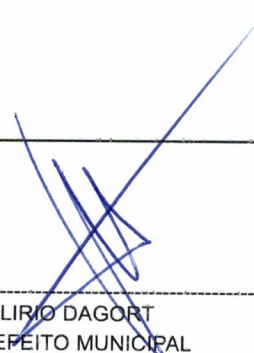
SOLICITAÇÃO DE ABERTURA DE LICITAÇÃO

| Item | Quantidade | Unid. | Descrição | Preço Unit. Máximo | Total Previsto |
|------------------------------|------------|-------|--|--------------------|----------------|
| | | | que impeça o recolhimento das sapatas antes do recolhimento prévio da lança em posição de repouso, com cilindros hidráulicos de elevação na lança dotados de válvulas holding, Duas sapatas estabilizadoras com alarme sonoro para segurança, com dispositivo de parada e partida do motor a partir da cesta, a carroceria deve ser metálica/alumínio com dois baús laterais com 2 compartimentos de cada lado, em fibra de vidro, adequado ao tamanho do veículo, para choque, porta escada e porta cones. Todo equipamento deve atender normas NBR 16092 ANSI A92.2 CONTRAN, INMETRO e NR12. Garantia do equipamento pelo período mínimo de 12 (doze) meses contado da emissão da Nota Fiscal. (01-30-13080) | | |
| Total Geral -----> | | | | 95.000,0000 | 95.000,00 |

Xaxim, 15 de Outubro de 2018.



EDIANE GONÇALVES DE ALMEIDA
Responsável pelo Setor Compras



LIRIO DAGORT
PREFEITO MUNICIPAL



ESTADO DE SANTA CATARINA
MUNICIPIO DE XAXIM

Folha: 1/1

CNPJ: 82.854.670/0001-30
Rua Rui Barbosa, 347
C.E.P.: 89825-000 - Xaxim - SC

0026

AUTORIZAÇÃO PARA ABERTURA DE PROCESSO ADMINISTRATIVO DE LICITAÇÃO

O(a) Prefeito Municipal, LIRIO DAGORT, no uso das atribuições que lhe confere a legislação em vigor e suas alterações legais, resolve:

01 - Autorizar a abertura do presente processo administrativo de licitação, assim identificado:

A - Processo Nr.: 105/2018
B - Modalidade: PREGÃO PRESENCIAL
C - Forma de Julgamento: Menor Preço (Por Item)
D - Forma Pgto./ Reajuste: CONFORME EDITAL / VIDE EDITAL
E - Prazo Entrega/Exec.: 60 DIAS
F - Local de Entrega: GARAGEM DA PREFEITURA MUNICIPAL
G - Urgência:
H - Vigência: VIDE EDITAL
I - Objeto da Licitação: Aquisição de Plataforma Cesto Aéreo Isolado para Instalação em Veículo Kia Bongo UK 2500, incluindo o equipamento e a instalação, para manutenção das atividades desenvolvidas junto a secretaria de infraestrutura

J - Observações:

K - Convidados:

02 - Indicação de Recursos - Dotação Orçamentária:

1-MUNICIPIO DE XAXIM

| Despesa | Código da Dotação | Descrição da Dotação | Compl. do Elemento | Valor Previsto |
|-------------------------|--|----------------------------|-----------------------|------------------|
| | 07.01.2.029.4.4.90.00.00.00.00.00 | Manut. do Setor Rodoviário | 4.4.90.52.99.00.00.00 | 32.000,00 |
| | Fonte de Recurso : 1000 - Recursos Ordinários | | | |
| 125 | 07.01.2.029.4.4.90.00.00.00.00.00 | Manut. do Setor Rodoviário | 4.4.90.52.99.00.00.00 | 63.000,00 |
| | Fonte de Recurso : 1089 - Alienações de Bens destinados a Outros Programas | | | |
| Total Previsto : | | | | 95.000,00 |

Xaxim, 15 de Outubro de 2018.


LIRIO DAGORT
PREFEITO MUNICIPAL



**ESTADO DE SANTA CATARINA
MUNICIPIO DE XAXIM**

CNPJ: 82.854.670/0001-30
Rua Rui Barbosa, 347
C.E.P.: 89825-000 - Xaxim - SC

0027

PARECER CONTÁBIL

Em atenção a solicitação do setor de compras e licitações para verificar a existência de recursos orçamentários para assegurar o pagamento das obrigações decorrentes do objeto especificado abaixo, certifico que:

- HÁ recursos orçamentários para pagamento das obrigações conforme dotação(ões) especificada(s) abaixo;
- NÃO HÁ recursos orçamentários para pagamento das obrigações;
- Despesas Extra Orçamentárias.

DADOS DO PROCESSO ADMINISTRATIVO:

Nr. Processo Adm. / Ano: 105/2018
Data do Processo Adm.: 15/10/2018
Modalidade: PREGÃO PRESENCIAL
Objeto do Processo Adm.: Aquisição de Plataforma Cesto Aéreo Isolado para Instalação em Veículo Kia Bongo UK 2500, incluindo o equipamento e a instalação, para manutenção das atividades desenvolvidas junto a secretaria de infraestrutura

RECURSOS ORÇAMENTÁRIOS: MUNICIPIO DE XAXIM

| Cod.Red. | Un.Orç. | Proj./Ativ. | Elemento Despesa | Compl.do Elemento | Saldo Disponível | Valor Previsto |
|----------|---------|-------------|-----------------------|-----------------------|------------------------|------------------|
| 56 | 07.01 | 2.029 | 4.4.90.00.00.00.00.00 | 4.4.90.52.99.00.00.00 | 104.073,18 | 32.000,00 |
| 125 | 07.01 | 2.029 | 4.4.90.00.00.00.00.00 | 4.4.90.52.99.00.00.00 | 140.838,59 | 63.000,00 |
| | | | | | Total Previsto: | 95.000,00 |

| | | | | | | |
|--|--|--|--|--|---------------------|------------------|
| | | | | | Total Geral: | 95.000,00 |
|--|--|--|--|--|---------------------|------------------|

Xaxim, Em 15 / 10 / 18

Juliano Sorgatto - Contador - CRC/SC 032.895/O-5



PROCESSO LICITATÓRIO nº 105/2018
Pregão Presencial para Compras e Serviços nº 060/2018

1. PREÂMBULO

1.1 O Município de Xaxim/SC, pessoa jurídica de direito público, com sede à Rua Rui Barbosa, nº 347, através de seu Prefeito Municipal comunica aos interessados que está realizando o **Processo Licitatório de nº 105/2018**, na modalidade **Pregão Presencial para compras e serviços N° 060/2018**.

A presente licitação será do tipo **MENOR PREÇO POR ITEM**, e será processada e julgada em conformidade com a Lei Federal nº Lei 10.520 de 17 de julho de 2002, com aplicação subsidiária da Lei 8.666 de 21 de Junho de 1993 e suas alterações, e Decreto Municipal nº 479/2017, que designa o Pregoeiro e sua Equipe de Apoio.

1.2 O **RECEBIMENTO** dos Envelopes nº 01 - Proposta de Preço e nº 02 - Documentação para Habilitação, dar-se-á até às **8h30min do dia XX de outubro de 2018**, no Setor de Licitações desta Prefeitura, situado a Rua Rui Barbosa, nº 347, 2º andar, Centro no Município de Xaxim.

1.3 A **ABERTURA** dos Envelopes nº 01 - Proposta de Preço e nº 02 - Documentação para Habilitação, dar-se-á até às **9h do dia XX de outubro de 2018**, no Setor de Licitações desta Prefeitura, situado a Rua Rui Barbosa, nº 347, 2º andar, Centro no Município de Xaxim.

2. DO OBJETO E ANEXOS

2.1 Este processo tem por objeto a **Aquisição de Plataforma Cesto Aéreo Isolado para Instalação em Veículo Kia Bongo UK 2500, incluindo o equipamento e a instalação, para manutenção das atividades desenvolvidas junto a secretaria de infraestrutura**, na quantidade estimada constante do ANEXO I - Termo de Referência.

2.2 Todos os equipamentos e materiais utilizados na prestação dos serviços/fornecimento dos materiais deverão atender às exigências mínimas de qualidade, observados os padrões e normas baixadas pelos órgãos competentes de controle de qualidade Industrial atentando-se a contratada, principalmente, para as prescrições contidas no art. 39, VIII, da Lei 8.078/90(Código de Defesa do Consumidor).

2.3 Constituem parte integrante deste Edital os seguintes anexos:

2.3.1 Anexo I - Termo de Referência

2.3.2 Anexo II - Modelo Proposta de Preço

2.3.3 Anexo III - Modelo de Carta de Credenciamento;

2.3.4 Anexo IV - Modelo Declaração de Requisitos de Habilitação;

2.3.5 Anexo V - Modelo Declaração de inexistência de fatos supervenientes

2.3.6 Anexo VI - Modelo Declaração de não emprego de menores

2.3.7 Anexo VII - Declaração de não parentesco;

2.3.8 Anexo VIII - Minuta Contrato Administrativo;

3. DAS CONDIÇÕES DE PARTICIPAÇÃO

3.1 Podem participar da presente licitação, todos os interessados que comprovem o **Atendimento dos Requisitos de Habilitação** estabelecidos neste Edital. A Comprovação se



PROCESSO LICITATÓRIO nº 105/2018
Pregão Presencial para Compras e Serviços nº 060/2018

dará através de apresentação de DECLARAÇÃO DE REQUISITOS DE HABILITAÇÃO estabelecidos neste Edital, conforme Anexo IV, ou declaração verbal ao início da sessão.

3.2 Estarão impedidos de participar de qualquer fase do processo, aqueles que não se enquadrarem em uma ou mais situações a seguir:

3.2.1 em recuperação judicial ou extrajudicial, concordatária ou em processo de falência, sob concurso de credores, em dissolução ou em liquidação;

3.2.2 reunida em consórcio ou coligação.

3.2.3 empresas proibidas de contratar com o Poder Público, nos termos do art. 72, § 8º, V da Lei nº 9.605/98.

3.2.4 empresas declaradas inidôneas pela Administração Pública de qualquer esfera, de Governo da Federação e, caso participe do processo licitatório, estará sujeita às penalidades previstas no art. 97, parágrafo único da Lei Federal 8.666/93;

3.2.5 Cujos Sócios, diretores ou representantes pertençam, simultaneamente, a mais de uma empresa licitante;

3.2.6 estrangeiros que não funcionem no País;

3.2.7 empresas cujo objeto social não seja pertinente e compatível com o objeto deste Pregão.

3.2.8 Quaisquer interessados que se enquadre nas vedações previstas no art. 9º da Lei nº 8.666/93.

3.3 Os impedimentos, acaso existentes, deverão ser declarados pela empresa proponente, sob pena de responsabilidades administrativas e penais cabíveis, conforme a legislação vigente.

3.4 A declaração falsa relativa ao cumprimento dos requisitos de habilitação e proposta sujeitará o licitante às sanções previstas neste edital.

4. DA APRESENTAÇÃO E ENTREGA DOS ENVELOPES

4.1 Os envelopes "Proposta de Preços" e "Documentação de Habilitação" deverão ser distintos, lacrados e identificados, sendo entregues ao Setor de Protocolo, conforme endereço, dia e horário especificados abaixo:

4.2 Os envelopes: nº 01 - Proposta e nº 02 - Documentação de Habilitação deverão ser Protocolados no Setor de Protocolo do Município, à Rua Rui Barbosa, nº 347, Centro, na cidade de Xaxim/SC, até às 08h30min do dia XX outubro de 2018.

4.3 Os envelopes deverão estar identificados em sua parte externa e frontal os seguintes dizeres:

MUNICIPIO DE XAXIM

Processo Licitatório nº 105/2018

PREGÃO PRESENCIAL PARA COMPRAS E SERVIÇOS Nº 060/2018

ENVELOPE Nº 01 - PROPOSTA DE PREÇOS

RAZÃO SOCIAL DA PROPONENTE

MUNICIPIO DE XAXIM

Processo Licitatório nº 105/2018



PROCESSO LICITATÓRIO nº 105/2018
Pregão Presencial para Compras e Serviços nº 060/2018

PREGÃO PRESENCIAL PARA COMPRAS E SERVIÇOS Nº 060/2018
ENVELOPE Nº 2 - HABILITAÇÃO
RAZÃO SOCIAL DA PROPONENTE

5. DA ABERTURA DA SESSÃO PÚBLICA:

5.1 A abertura da sessão pública para o credenciamento do representante legal da licitante e abertura dos envelopes e demais atos dar-se-á às **09h00min do dia XX de outubro de 2018** na sala do Setor de Licitações, localizado à Rua Rui Barbosa, nº 347, centro, na cidade de Xaxim SC.

6. DO CREDENCIAMENTO

6.1 No dia, hora e local designados para recebimento dos envelopes, cada empresa licitante far-se-á representar por seu titular, ou pessoa devidamente credenciada e somente estes poderão atuar na formulação de propostas e na prática dos demais atos inerentes ao certame. No ato da Sessão Pública serão efetivadas as devidas comprovações quanto à existência dos necessários poderes para a representação ou credenciamento através da apresentação dos documentos, os quais deverão ser entregues ao Pregoeiro **fora** dos envelopes, salientamos que os mesmos não serão devolvidos e deverão ser em **cópia autenticada**, conforme abaixo:

6.1.1 Sócio e/ou Proprietário:

- a) Cópia da Carteira de Identidade ou documento equivalente com foto;
- b) Ato Constitutivo, Estatuto ou Contrato Social em vigor, conforme o caso visando à comprovação da condição de sócio ou proprietário e comprovação de compatibilidade com o objeto licitado;
- c) Declaração de que cumpre com os requisitos de habilitação, conforme o modelo do Anexo IV;
- d) Declaração de inexistência de fatos supervenientes impeditivos da qualificação, conforme o modelo do Anexo V.
- e) **Certificado de Cadastro de Fornecedor- CRC** (cópia simples).

e.1) O Cadastro de fornecedor deverá ser feito junto ao Setor de Licitações, através do E-mail: jaqueline.venturi@xaxim.sc.gov.br. Os documentos necessários para a realização do Cadastro encontram-se na Ficha Cadastral no site www.xaxim.sc.gov.br, link Chamamento Público. As empresas que já possuem cadastro junto ao Município de Xaxim, podem apenas solicitar a emissão do CRC, sem necessidade de atualização do mesmo.

e.2) justifica-se a exigência do cadastro de fornecedores para fins de agilizar o credenciamento das proponentes no período que antecede a abertura do certame.

6.1.2 Representante:

- a) Cópia da Carteira de Identidade ou documento;
- b) Cópia autenticada da Procuração ou simples Carta de Credenciamento conforme modelo do Anexo III, assinada pelo representante legal da empresa, ambos com firma reconhecida em cartório, nos termos do seu Ato Constitutivo, Estatuto ou Contrato Social;
- c) Cópia autenticada do Ato Constitutivo, Estatuto ou Contrato Social e suas alterações posteriores se houver, em vigor, conforme o caso ou ainda última alteração consolidada,



PROCESSO LICITATÓRIO nº 105/2018
Pregão Presencial para Compras e Serviços nº 060/2018

visando à comprovação da compatibilidade do objeto contratual com o licitado e condição do titular para delegar poderes ao representante a ser credenciado;

d) Declaração de que cumpre com os requisitos de habilitação, conforme o modelo do Anexo IV;

e) Declaração de inexistência de fatos supervenientes impeditivos da qualificação, conforme o modelo do Anexo V.

f) **Certificado de Cadastro de Fornecedor- CRC** (cópia simples).

f.1) O Cadastro de fornecedor deverá ser feito junto ao Setor de Licitações, através do E-mail: jaqueline.venturi@xaxim.sc.gov.br. Os documentos necessários para a realização do Cadastro encontram-se na Ficha Cadastral no site www.xaxim.sc.gov.br, link Chamamento Público. As empresas que já possuem cadastro junto ao Município de Xaxim, podem apenas solicitar a emissão do CRC, sem necessidade de atualização do mesmo.

f.2) justifica-se a exigência do cadastro de fornecedores para fins de agilizar o credenciamento das proponentes no período que antecede a abertura do certame.

6.2 As **microempresas e empresas de pequeno porte**, para se beneficiarem da Lei Complementar nº. 123/2006 alterada pela lei 147/2014, deverão apresentar juntamente com o Credenciamento (fora dos envelopes):

a) Certidão Simplificada expedida pela Junta Comercial, com data de emissão não superior a 120 (cento) dias, da abertura das propostas.

6.3 Os documentos relativos ao Credenciamento deverão ser protocolados junto dos envelopes de documentação e proposta;

6.4 Ficam as empresas cientes de que somente participarão da fase de lances verbais aquelas que se encontrarem devidamente credenciadas nos termos dos subitens anteriores.

6.5 As licitantes que decidirem pelo envio dos envelopes, sem que se efetive o devido credenciamento, somente participarão do certame com o preço constante no envelope de proposta, não tendo direito ou acesso aos lances verbais, sendo que deverão enviar o Contrato Social e as declarações que cumprem com os requisitos de habilitação e declaração de inexistência de fatos supervenientes impeditivos da qualificação em envelope separado da Habilitação e Proposta;

7. DAS PROPOSTAS DE PREÇO

7.1 O Envelope nº 01 - **PROPOSTA COMERCIAL** deverá conter a proposta propriamente dita, redigida em português, de forma clara e detalhada, sem emendas ou rasuras, devidamente datada, assinada ao seu final e rubricada nas demais folhas, contendo ainda:

a) Razão social, endereço completo, nº do CNPJ/MF e nº da Inscrição Estadual e/ou Municipal da proponente, nº telefone, e-mail;

b) Número deste Pregão;

c) Número do item, quantidade estimada, unidade de medida, especificação do item de acordo com o disposto no Anexo I deste Edital, **MARCA E MODELO DO EQUIPAMENTO**, preço unitário do item, preço total.

d) Local, data, assinatura e identificação do representante legal da licitante.

El presente documento tiene como finalidad proporcionar a los interesados información sobre el proceso de selección y los requisitos de habilitación para participar en el mismo. El presente documento es de carácter informativo y no constituye una oferta ni un contrato. El presente documento es propiedad de NIXAX y no puede ser reproducido, distribuido o utilizado sin el consentimiento escrito de NIXAX.

El presente documento es propiedad de NIXAX y no puede ser reproducido, distribuido o utilizado sin el consentimiento escrito de NIXAX. El presente documento es propiedad de NIXAX y no puede ser reproducido, distribuido o utilizado sin el consentimiento escrito de NIXAX. El presente documento es propiedad de NIXAX y no puede ser reproducido, distribuido o utilizado sin el consentimiento escrito de NIXAX.

El presente documento es propiedad de NIXAX y no puede ser reproducido, distribuido o utilizado sin el consentimiento escrito de NIXAX. El presente documento es propiedad de NIXAX y no puede ser reproducido, distribuido o utilizado sin el consentimiento escrito de NIXAX.

El presente documento es propiedad de NIXAX y no puede ser reproducido, distribuido o utilizado sin el consentimiento escrito de NIXAX. El presente documento es propiedad de NIXAX y no puede ser reproducido, distribuido o utilizado sin el consentimiento escrito de NIXAX.

El presente documento es propiedad de NIXAX y no puede ser reproducido, distribuido o utilizado sin el consentimiento escrito de NIXAX. El presente documento es propiedad de NIXAX y no puede ser reproducido, distribuido o utilizado sin el consentimiento escrito de NIXAX.

El presente documento es propiedad de NIXAX y no puede ser reproducido, distribuido o utilizado sin el consentimiento escrito de NIXAX. El presente documento es propiedad de NIXAX y no puede ser reproducido, distribuido o utilizado sin el consentimiento escrito de NIXAX.

7. DATOS PROPUESTA DE PRECIO

7.1. El precio de la oferta debe ser el precio total de los bienes y servicios que se detallan en el presente documento, expresado en forma clara y concisa, con unidades de medida y cantidades, y sin incluir impuestos, aranceles, gastos de envío, etc.

7.2. El precio de la oferta debe ser el precio total de los bienes y servicios que se detallan en el presente documento, expresado en forma clara y concisa, con unidades de medida y cantidades, y sin incluir impuestos, aranceles, gastos de envío, etc.

7.3. El precio de la oferta debe ser el precio total de los bienes y servicios que se detallan en el presente documento, expresado en forma clara y concisa, con unidades de medida y cantidades, y sin incluir impuestos, aranceles, gastos de envío, etc.

7.4. El precio de la oferta debe ser el precio total de los bienes y servicios que se detallan en el presente documento, expresado en forma clara y concisa, con unidades de medida y cantidades, y sin incluir impuestos, aranceles, gastos de envío, etc.



PROCESSO LICITATÓRIO nº 105/2018
Pregão Presencial para Compras e Serviços nº 060/2018

e) apresentar juntamente da Proposta de Preço, Prospecto do Equipamento, constando as características mínimas exigidas e ficha técnica do mesmo.

7.2 Os preços deverão ser cotados em moeda corrente nacional, **com no máximo DUAS casas decimais à direita da vírgula**, praticados no último dia previsto para a entrega da proposta, sem previsão de encargos financeiros ou expectativa inflacionária.

7.3 Nos preços finais deverão estar incluídas quaisquer vantagens, abatimentos, custos, despesas administrativas e operacionais, fretes, impostos, taxas e contribuições sociais, obrigações trabalhistas, previdenciárias, fiscais, mão-de-obra, trabalho em sábados, domingos e feriados ou em horário noturno, que eventualmente incidam sobre a execução do objeto da presente Licitação.

7.4 Fica estabelecido em **60 (sessenta) dias o prazo de validade das propostas**, o qual será contado a partir da data da sessão de abertura dos envelopes nº 01. Na contagem do prazo excluir-se-á o dia de início e incluir-se-á o dia de vencimento.

7.5 As propostas que tenham sido classificadas serão verificadas pelo Pregoeiro para constatar a possibilidade de erros aritméticos nos cálculos e na soma. Os erros serão corrigidos pela Comissão da seguinte forma:

a) nos casos em que houver discrepância entre os valores grafados em algarismos numéricos e por extenso, o valor grafado por extenso prevalecerá;

b) nos casos em que houver uma discrepância entre o preço unitário e o valor total obtido pela multiplicação do preço unitário pela quantidade, o preço unitário cotado deverá prevalecer;

c) nos casos em que houver discrepância entre o valor da soma de parcelas indicada na Proposta e o valor somado das mesmas, prevalecerá o valor somado pelo Pregoeiro.

7.5.1 Os preços unitários apresentados no texto da proposta da licitante serão corrigidos pelo Pregoeiro de acordo com o procedimento acima e serão considerados para efeito de ordenação em relação às demais licitantes e como o valor a que se obriga o proponente.

8. DA HABILITAÇÃO

8.1 A Habilitação deverá ser comprovada mediante a apresentação dos documentos elencados abaixo:

8.1.1 Habilitação Jurídica:

a) **Ato Constitutivo**, Estatuto ou Contrato Social e **última alteração**, devidamente registrado em Junta Comercial ou em Cartório de Títulos e Documentos de Pessoas Jurídicas, em se tratando de Sociedade Comercial e, no caso de Sociedades por Ações acompanhadas de documento de eleição de seus administradores.

a.1) Caso a licitante tenha apresentado Ato Constitutivo/Contrato Social no ato do credenciamento, fica isento de apresentá-lo novamente na fase de habilitação

b) Declaração de não empregabilidade de menores, conforme Art. 7º, inciso XXXIII, CF. (modelo em Anexo VI)

c) Declaração de não Parentesco (modelo Anexo VII)

e) apresentar juntamente da Proposta de Preço, Proposta de Equipamento, constante as características técnicas exigidas e ficha técnica do mesmo.

7.2 Os preços das propostas deverão ser expressos em moeda corrente nacional, com no máximo DUAS casas decimais à direita da vírgula, arredondados no último dígito para a vantagem da proposta, em conformidade com as regras estabelecidas no edital.

7.3 Nos preços finais deverão estar incluídas quaisquer vantagens, abatimentos, cortes, despesas administrativas e operacionais, taxas, impostos, taxas e contribuições sociais, obrigações trabalhistas, previdenciárias, fiscais, mensalidade, trabalho em sábado, diárias e fretadas ou em outro material, que eventualmente incidam sobre o contrato, em objeto da presente licitação.

7.4 Fica estabelecido que os preços das propostas não poderão ser alterados sob qualquer circunstância a partir da data de encerramento das propostas às 14h, no momento de prosseguir a abertura e a leitura dos envelopes nº 01, no momento de prosseguir a abertura e a leitura dos envelopes nº 02 e 03 da licitação.

7.5 As propostas que não forem aceitas serão verificadas pelo Prege para constatar a possibilidade de erro aritmético nos cálculos e, em caso de erro, serão corrigidos pela Comissão de Licitação.

7.6 Nos casos em que houver divergência entre os valores indicados em algarismos numéricos e por extenso, o valor indicado por extenso prevalecerá.

7.7 Nos casos em que houver divergência entre o preço unitário e o valor total, prevalecerá o valor unitário, desde que não haja erro de digitação. O valor total será corrigido para refletir o preço unitário pelo qual foi calculado o preço unitário, sendo o valor corrigido o valor unitário pelo qual foi calculado o preço unitário.

7.8 A Habilitação de preço será obrigatória mediante a apresentação de documentos comprobatórios de capacidade econômica, técnica e financeira do licitante.

8. DA HABILITAÇÃO

8.1 A Habilitação de preço será obrigatória mediante a apresentação de documentos comprobatórios de capacidade econômica, técnica e financeira do licitante.

8.1.1 Habilitação Jurídica

a) Ata Constitutiva, Estatuto Social e última alteração devidamente registrada em Cartório competente em Cartório de Registro de Pessoas Jurídicas no âmbito do Estado de Mato Grosso do Sul, em nome do licitante e por todos os signatários do documento, em nome do licitante.

b) Cópia autenticada das declarações de capacidade econômica, técnica e financeira do licitante, em nome do licitante e por todos os signatários do documento, em nome do licitante.

c) Habilitação de preço (Anexo VI)

d) Habilitação de preço (Anexo VII)



PROCESSO LICITATÓRIO nº 105/2018
Pregão Presencial para Compras e Serviços nº 060/2018

- d) Alvará de localização e Funcionamento da sede da empresa;
- e) Inscrição de inscrição no Cadastro Nacional da Pessoa Jurídica (CNPJ);

8.1.2 Habilitação Fiscal:

- a) Prova de Regularidade com a Fazenda Municipal;
- b) Prova de Regularidade com a Fazenda Estadual;
- c) Prova de Regularidade com a Fazenda Federal;
- d) Prova de Regularidade com FGTS;

8.1.3 Habilitação Trabalhista:

- a) Certidão Negativa de Débitos Trabalhistas (Justiça do Trabalho www.tst.jus.br).

8.1.4 Habilitação Financeira:

- a) Certidão Negativa de Falência e Concordata.

8.1.5 Habilitação Técnica

a) Declaração informando o local e endereço, em que será realizada a instalação do equipamento, declarando ainda que todas as despesas, como transporte do veículo (caso a sede da empresa esteja localizada a mais 100km do município de Xaxim), e todas as despesas com a instalação e adaptação da carroceria caso necessário;

a.1) a instalação do equipamento deverá ser realizada na sede da proponente ou por empresa autorizada, que possua profissionais capacitados e que esteja localizada a uma distância não superior a 100km do Município de Xaxim. Caso a sede da empresa esteja a distância superior, toda a despesa com o deslocamento do veículo deverá ser por conta da vencedora. O transporte do veículo caso seja em um distancia acima de 100km deverá ser feita por veículo especializado, tipo plataforma.

b) Apresentar declaração ou atestado de capacidade técnica, expedido por pessoa jurídica de direito público ou privado, que comprove que a empresa forneceu equipamento, instalado e compatível ao oferecido em proposta de preço.

8.5 Havendo alguma restrição na comprovação da regularidade fiscal (itens 8.1.2 e 8.1.3), a proponente comprovando enquadramento de Micro ou Pequenas empresas, será assegurado o prazo de 5(cinco) dias úteis para a regularização da documentação, cujo termo inicial corresponderá ao momento em que o proponente for declarado vencedor do certame, prorrogável por igual período, a critério da administração pública.

8.6 Quando as certidões apresentadas não tiverem prazo de validade estabelecido pelo competente órgão expedidor, será adotada a vigência de **60 (sessenta) dias consecutivos**, contados a partir da data de sua expedição. Não se enquadram nesse dispositivo os documentos que, pela própria natureza, não apresentam prazo de validade.

8.7 Os documentos exigidos nesta Licitação poderão ser apresentados em original, por qualquer processo de **cópia autenticada** por tabelião de notas ou por servidor da Administração, ou publicação em órgão da imprensa oficial.

8.7.1 As certidões e certificados exigidos como condição de habilitação poderão, também, ser apresentados em **documento extraído diretamente da Internet**, ficando, nesse

- d) Atual de localização e funcionamento da sede da empresa;
- e) Formas de pagamento (Cadastro Nacional de Empresas Juridicas - CNPJ)

8.1.2 Habilitação Legal:

- a) Prova de Regularidade com a Fazenda Municipal;
- b) Prova de Regularidade com a Fazenda Estadual;
- c) Prova de Regularidade com a Fazenda Federal;
- d) Prova de Regularidade com FCTSP.

8.1.3 Habilitação Trabalhista:

- a) Certidão Negativa de Débitos Trabalhistas (Justica do Trabalho - CAT) (art. 10)

8.1.4 Habilitação Financeira:

- a) Certidão Negativa de Falência e Concordata;

8.1.5 Habilitação Técnica:

8.1.5.1. O licitante deverá apresentar declaração de que possui, em seu quadro de funcionários, profissionais habilitados para a execução das atividades previstas no Edital, com o respectivo currículo e cópia de documentos comprobatórios de sua formação acadêmica e profissional, bem como de sua experiência em trabalhos similares, atualizados até a data de entrega das propostas.

8.1.5.2. O licitante deverá apresentar declaração de que possui, em seu quadro de funcionários, profissionais habilitados para a execução das atividades previstas no Edital, com o respectivo currículo e cópia de documentos comprobatórios de sua formação acadêmica e profissional, bem como de sua experiência em trabalhos similares, atualizados até a data de entrega das propostas.

8.1.5.3. O licitante deverá apresentar declaração de que possui, em seu quadro de funcionários, profissionais habilitados para a execução das atividades previstas no Edital, com o respectivo currículo e cópia de documentos comprobatórios de sua formação acadêmica e profissional, bem como de sua experiência em trabalhos similares, atualizados até a data de entrega das propostas.

8.5. Havendo alguma restrição na comprovação da regularidade fiscal (Itens 8.1.2 e 8.1.3), o proponente comprovará o cumprimento de NITRO ou algumas empresas são assiguadas o prazo de 30 dias úteis para a regularização de documentação, cujo termo inicial corresponderá ao momento em que o proponente for declarado vencedor do certame. O prazo de validade da certidão de regularidade fiscal será de 90 dias úteis a contar da data de entrega das propostas.

8.6. Quando as certidões apresentadas não forem prazo de validade estabelecido pelo edital, o licitante deverá apresentar, antes do prazo de validade das certidões, o comprovante de depósito em nome do licitante em valor de R\$ 500,00 (quinhentos reais) para garantir a validade das certidões. Não se exigirá depósito em nome do licitante se o mesmo não for exigido pelo edital.

8.7. Os documentos exigidos nesta Licitação poderão ser apresentados em original, por qualquer processo de cópia autenticada por tabelião de notas ou por servidor da Administração, ou publicados em órgão da imprensa oficial.

8.7.1. As certidões e contracheques exigidos como condição de habilitação poderão ser apresentados em documento eletrônico diretamente da Internet, desde que o mesmo seja autenticado pelo tabelião de notas.



PROCESSO LICITATÓRIO nº 105/2018
Pregão Presencial para Compras e Serviços nº 060/2018

caso, a sua aceitação condicionada à verificação da sua veracidade pelo Pregoeiro ou sua Equipe de Apoio, no respectivo *site* do órgão emissor.

8.8 Sob pena de inabilitação, todos os documentos apresentados, deverão estar em nome da licitante com o respectivo número do CNPJ, nas seguintes condições:

8.8.1 se a licitante for a matriz, todos os documentos deverão estar em nome da matriz;

8.8.2 se a licitante for a filial, todos os documentos deverão estar em nome da filial.

8.8.3 Caso a obrigação venha a ser cumprida pela filial e a vencedora seja a matriz, ou vice-versa, deverão ser apresentados, na licitação, os documentos de habilitação de ambas, ressalvados aqueles que, pela própria natureza ou em razão de centralização de recolhimentos, comprovadamente, forem emitidos somente em nome da matriz.

8.8.4 A empresa poderá apresentar os documentos de comprovação de regularidade fiscal, citados no item 6.1, centralizados junto à matriz desde que apresente documento que comprove o Reconhecimento da Centralização do Recolhimento expedido pelo órgão respectivo, ou que conste na certidão a validade para a matriz e para as filiais.

8.9 A não-regularização da documentação, no prazo previsto, implicará decadência do direito à contratação, sem prejuízo das sanções previstas no art. 81 da Lei no 8.666, de 21 de junho de 1993, sendo facultado à Administração convocar os licitantes remanescentes, na ordem de classificação, para a assinatura do contrato, ou revogar a licitação.

9. DA DEFINIÇÃO DAS PROPONENTES PARA OFERECIMENTO DE LANCES VERBAIS:

9.1 Declarada a abertura da sessão pela pregoeira, não mais serão admitidas novas proponentes, dando-se início à sessão.

9.2 Estando de posse da relação das Licitantes credenciadas, a Pregoeira fará divulgação verbal dos interessados, sendo que as Proponentes credenciadas poderão ofertar lances durante a sessão do pregão.

9.3 A sessão do pregão será contínua, podendo ser suspensa para diligências e/ou interrupções que se fizerem necessárias, ficando as licitantes convocadas para reinício da sessão no dia e horário subsequente determinado na sessão pela pregoeira.

9.4 Abertos os envelopes contendo as propostas de preços, será feita conferência de sua conformidade com as exigências do Edital e posterior rubrica pela Pregoeira, Equipe de Apoio e licitantes.

9.5. Para efeito de oferecimento de lances verbais, o pregoeiro classificará o autor da proposta de menor preço por item e aqueles que tenham apresentado propostas em valores sucessivos e superiores em até 10% (dez por cento) à proposta de menor preço, para participarem dos lances verbais.

9.6. Se não houver, no mínimo 3 (três) propostas de preços nas condições definidas na cláusula anterior, o Pregoeiro classificará as melhores propostas subsequentes, até o máximo



PROCESSO LICITATÓRIO nº 105/2018
Pregão Presencial para Compras e Serviços nº 060/2018

de 3 (três), para que seus autores participem dos lances verbais, quaisquer que sejam os preços oferecidos nas propostas apresentadas.

9.7. Caso duas ou mais propostas comerciais em igualdade de condições ficarem empatadas, será realizado sorteio em ato público, para definir a ordem de apresentação dos lances.

9.8. A Licitante que desistir de sua proposta escrita está sujeita às sanções administrativas previstas nestas Instruções.

9.9. Dos Lances Verbais

9.9.1. As licitantes classificadas terão a oportunidade para nova disputa, por meio de lances verbais, que deverão ser formulados de forma sucessiva, com valores distintos e decrescentes, a partir da proposta financeira classificada de maior valor e os demais lances, em ordem decrescente de valor, podendo o pregoeiro, definir no momento, lances mínimos;

9.9.2. Para a formulação de lances, poderá ser concedido tempo para o atendimento a eventuais situações, como critério de desempate, preferência de contratação desde que as propostas apresentadas sejam iguais ou até 5% (cinco por cento) superiores ao melhor preço ofertado na fase de lances necessidades de avaliação e de consulta à empresa pelo seu representante, por meio de telefone ou outros meios disponíveis;

9.9.3. Na hipótese em que houver mais de uma proposta igual de menor valor por lote, sem que tenha havido oferta de lances verbais, a ordem de classificação dar-se-á mediante novo sorteio a ser realizado, na mesma sessão pública, pelo Pregoeiro;

9.9.4. Não poderá haver desistência dos lances ofertados, sujeitando-se a Licitante desistente às penalidades legais e às sanções administrativas previstas nestas Instruções;

9.9.5. A desistência em apresentar lance verbal, quando convocado pelo pregoeiro, implicará na exclusão do licitante da etapa de lances verbais e na manutenção do último preço apresentado pelo licitante, para efeito de posterior ordenação das propostas;

9.9.6. Caso não se realizem lances verbais, será verificada a conformidade entre a proposta escrita e o valor estimado para a contratação;

9.9.7. Após o encerramento da etapa de lances da sessão pública, será assegurada às microempresas e às empresas de pequeno, que comprovaram, observado o seguinte procedimento:

- a) A microempresa ou empresa de pequeno porte mais bem classificada poderá apresentar proposta de preço inferior àquela detentora do melhor preço, no prazo máximo de 2 (dois) minutos após a convocação do Pregoeiro, situação em que será adjudicado em seu favor o objeto licitado;
- b) Não ocorrendo à contratação na forma do subitem "a", serão convocadas as microempresas ou empresas de pequeno porte remanescentes que se enquadrem na hipótese do subitem 9.9.7, na ordem classificatória, para o exercício do mesmo direito;
- c) O disposto no subitem 9.9.7 somente será aplicado quando o melhor preço ofertado na fase de lances não houver sido apresentado por microempresa ou empresa de pequeno porte.

9.10. Do Julgamento

de 3 (três) dias, para que seja feita a manifestação dos lances verbais, quaisquer que sejam os preços oferecidos, em conformidade com o Edital.

9.7. Caso duas ou mais propostas apresentadas em conformidade com o Edital tenham sido recebidas, a comissão julgadora poderá, a critério de oportunidade, realizar a abertura de envelopes em sessão pública.

9.8. O Edital não prevê a possibilidade de apresentação de propostas alternativas.

9.9. Das Lances Verbais

9.9.1. As lances classificadas serão as apresentadas pelo menor preço, por meio de lances verbais, que deverão ser formuladas de forma escrita, em conformidade com o Edital, e deverão ser feitas a partir da abertura financeira classificada de maior valor e de menor lance, em ordem decrescente de valores, podendo o proponente deixar no momento da apresentação a proposta a formalização de lances para ser concluído tempo para o atendimento a

certas situações, caso exista, de acordo com a classificação de lances verbalmente oferecidos, para apresentação de lances verbais (graus ou até 3º (terceiro grau) superior ao melhor preço oferecido em sessão pública, a ser realizada em conformidade com o Edital, para ser apresentado por meio de lances verbais, ou por outros meios disponíveis).

9.9.2. Na hipótese em que houver mais de uma proposta igual de menor valor por lote, será o lanche verbal oferecido em ordem de classificação, desde que não haja empate, a ser realizado, na mesma sessão pública, pelo Edital.

9.9.3. Nos preços hábitos de lances verbais, a ordem de classificação, desde que não haja empate, a ser realizado, na mesma sessão pública, pelo Edital.

9.9.4. A abertura em sessão pública dos lances verbais, sujeitando-se a lances verbais de penalidades legais e às sanções administrativas previstas no Edital.

9.9.5. A abertura em sessão pública dos lances verbais, quando ocorrer pelo processo eletrônico, no âmbito do Edital, para efeito de realização de lances verbais, será realizada em sessão pública.

9.9.6. Caso não se realizem lances verbais, será realizada a contabilidade de lances verbais, a ser realizada em sessão pública, em conformidade com o Edital.

9.9.7. Após o encerramento da etapa de lances verbais, será realizada a contabilidade de lances verbais, a ser realizada em sessão pública, em conformidade com o Edital.

9.9.8. A abertura em sessão pública dos lances verbais, quando ocorrer pelo processo eletrônico, no âmbito do Edital, para efeito de realização de lances verbais, será realizada em sessão pública.

9.9.9. Caso não se realizem lances verbais, será realizada a contabilidade de lances verbais, a ser realizada em sessão pública, em conformidade com o Edital.



PROCESSO LICITATÓRIO nº 105/2018
Pregão Presencial para Compras e Serviços nº 060/2018

9.10.1. O critério de julgamento será exclusivamente o de Menor preço por lote ofertado.

9.10.2. Declarada encerrada a etapa competitiva e ordenadas às ofertas, o Pregoeiro examinará a aceitabilidade da primeira classificada, quanto ao objeto e valor, decidindo motivadamente a respeito.

9.10.3. Caso não se realizem lances verbais, será verificada a conformidade entre a proposta escrita de menor preço e o valor estimado da contratação.

9.10.4. Em havendo apenas uma oferta e desde que atenda a todos os termos do edital e que seu preço seja compatível com o valor estimado da contratação, esta poderá ser aceita.

9.10.5. Sendo aceitável a oferta de menor preço, será aberto o envelope contendo a documentação de habilitação do licitante que a tiver formulado, para confirmação das suas condições habilitatórias.

9.10.6. Constatado o atendimento pleno às exigências editalícias, será declarado o proponente vencedor, sendo-lhe adjudicado o objeto para o qual apresentou proposta.

9.10.7. Se a oferta não for aceitável ou se a Licitante desatender às exigências habilitatórias, o Pregoeiro examinará a oferta subsequente, verificando a sua aceitabilidade e procedendo a verificação da habilitação da Licitante, na ordem de classificação, e assim sucessivamente, até a apuração de uma proposta que atenda as Instruções, sendo a respectiva licitante declarada vencedora e a ela adjudicado o objeto do certame.

9.10.8. Apurada a melhor proposta que atenda ao edital, o Pregoeiro poderá negociar para que seja obtido um melhor preço.

9.10.9. Da reunião, lavrar-se-á ata circunstanciada, na qual serão registrados todos os atos do procedimento e as ocorrências relevantes e que, ao final, será assinada pelo Pregoeiro, Equipe de Apoio, e pelos licitantes.

9.10.10. Decididos os recursos ou transcorrido o prazo para sua interposição relativamente ao pregão, o Pregoeiro devolverá, aos licitantes, julgados desclassificados no certame, os envelopes "Documentação de Habilitação" inviolados, podendo, todavia, retê-los até o encerramento da licitação.

10. DA IMPUGNAÇÃO E DO RECURSO ADMINISTRATIVO

10.1. Até dois dias antes da data fixada para recebimento das propostas, qualquer pessoa física ou jurídica poderá impugnar este edital, mediante protocolo na Prefeitura Municipal de Xaxim.

10.2. Os recursos/impugnações ao edital também poderão ser encaminhados por correio, desde que atendam ao prazo descrito no item 10.1.

10.3. Não serão aceitos recursos/impugnações ao edital enviado por fax.

10.4. Declarado o vencedor, qualquer licitante poderá manifestar imediata e motivadamente a intenção de recorrer, cuja síntese será lavrada em ata, sendo concedido o prazo de 3 (três) dias para apresentação das razões de recurso, ficando os demais licitantes desde logo intimados para apresentar contrarrazões em igual número de dias, que começarão a correr do término do prazo do recorrente, sendo-lhes assegurada vista imediata dos autos.

9.10.1. O sistema de preços será estabelecido em até 10 dias úteis após a abertura.

9.10.2. A licitante vencedora será a que apresentar o menor preço global para o fornecimento e instalação dos materiais especificados, quanto ao valor global, incluindo todos os tributos e impostos.

9.10.3. Caso não se apresente proposta, será realizada a contratação direta a preço estimado de mercado para o fornecimento e instalação.

9.10.4. O licitante vencedor deverá apresentar proposta com todos os itens e especificações de materiais e serviços, bem como o prazo de entrega e instalação.

9.10.5. O licitante vencedor será aquele que apresentar o menor preço global, incluindo todos os tributos e impostos, para o fornecimento e instalação dos materiais e serviços especificados.

9.10.6. O licitante vencedor deverá apresentar proposta com todos os itens e especificações de materiais e serviços, bem como o prazo de entrega e instalação.

9.10.7. O licitante vencedor será aquele que apresentar o menor preço global, incluindo todos os tributos e impostos, para o fornecimento e instalação dos materiais e serviços especificados. O licitante vencedor deverá apresentar proposta com todos os itens e especificações de materiais e serviços, bem como o prazo de entrega e instalação.

9.10.8. A licitante vencedora deverá apresentar proposta com todos os itens e especificações de materiais e serviços, bem como o prazo de entrega e instalação.

9.10.9. O licitante vencedor será aquele que apresentar o menor preço global, incluindo todos os tributos e impostos, para o fornecimento e instalação dos materiais e serviços especificados.

9.10.10. O licitante vencedor será aquele que apresentar o menor preço global, incluindo todos os tributos e impostos, para o fornecimento e instalação dos materiais e serviços especificados. O licitante vencedor deverá apresentar proposta com todos os itens e especificações de materiais e serviços, bem como o prazo de entrega e instalação.

10 - DA AMPLIAÇÃO DO PRAZO ADMINISTRATIVO

10.1. O prazo de validade da proposta será de 90 dias úteis, contados a partir da data de abertura das propostas, para a realização do julgamento e assinatura do contrato, podendo ser prorrogado pelo Edital de Abertura de Propostas.

10.2. O licitante vencedor deverá apresentar proposta com todos os itens e especificações de materiais e serviços, bem como o prazo de entrega e instalação.

10.3. Não serão aceitas propostas com prazo de validade inferior ao estabelecido no Edital.

10.4. O licitante vencedor deverá apresentar proposta com todos os itens e especificações de materiais e serviços, bem como o prazo de entrega e instalação. O licitante vencedor deverá apresentar proposta com todos os itens e especificações de materiais e serviços, bem como o prazo de entrega e instalação.



PROCESSO LICITATÓRIO nº 105/2018
Pregão Presencial para Compras e Serviços nº 060/2018

10.5. O licitante poderá também apresentar as razões do recurso no ato do pregão, as quais serão reduzidas a termo na respectiva ata, ficando todos os demais licitantes desde logo intimados para apresentar contrarrazões no prazo de 3 (três) dias, contados da lavratura da ata, sendo-lhes assegurada vista imediata dos autos.

10.6. Não serão admitidos recursos apresentados fora do prazo legal e/ou subscritos por representante não habilitado legalmente ou não identificado no processo para responder pela Licitante.

10.7. A falta de manifestação imediata e motivada do licitante importará a decadência do direito de recurso.

10.8. O acolhimento de recurso importará a invalidação apenas dos atos insuscetíveis de aproveitamento.

10.9. O resultado do recurso será divulgado mediante afixação no quadro de avisos deste órgão e comunicado a todos os licitantes via fax ou correio eletrônico

11. DA ADJUDICAÇÃO E HOMOLOGAÇÃO

11.1 Inexistindo manifestação recursal, o Pregoeiro adjudicará o objeto da licitação ao licitante vencedor, com a posterior homologação do resultado pela Autoridade Competente.

11.2 Decididos os recursos porventura interpostos, e constatada a regularidade dos atos procedimentais, a Autoridade Competente homologará a adjudicação e determinará a contratação, no prazo previsto neste edital.

11.3 A partir do ato da homologação será fixado o início do prazo de convocação da proponente adjudicatária para assinar o Contrato Administrativo, respeitada a validade e sua proposta.

12. DAS CONDIÇÕES DE PAGAMENTO

12.1 A CONTRATANTE efetuará o pagamento das Máquinas, em datas predefinidas pelo Departamento de Tesouraria de acordo com ordem cronológica de recebimento das Notas Fiscais, que deverão estar devidamente atestadas pelo Responsável de cada Secretaria.

12.2 A Nota Fiscal deverá ser emitida pela própria Contratada, obrigatoriamente com o número de inscrição no CNPJ apresentado nos documentos de habilitação e das propostas e no próprio instrumento de contrato, não se admitindo notas fiscais/faturas emitidas com outros CNPJ's, mesmo aqueles de filiais ou matriz.

12.3 O Pagamento será efetuado através de ordem bancária e/ou depósito na conta do fornecedor, preferencialmente em conta na agencia Caixa Econômica, caso não seja possível, será descontado o valor da taxa de transferência TED/DOC, do valor a receber.

13. DA DOTAÇÃO ORÇAMENTÁRIA

100. O licitante poderá participar de mais de uma sessão de abertura de envelopes, desde que não haja a entrega de proposta em nenhuma das sessões de abertura de envelopes. A licitação será realizada em uma única sessão de abertura de envelopes.

101. O licitante deverá apresentar proposta com o valor de cada item, bem como o valor total da proposta. A proposta deverá ser apresentada em uma única sessão de abertura de envelopes.

102. A licitação será realizada em sessão pública, sendo que a licitação será realizada em uma única sessão de abertura de envelopes.

103. O licitante deverá apresentar proposta com o valor de cada item, bem como o valor total da proposta.

104. O licitante deverá apresentar proposta com o valor de cada item, bem como o valor total da proposta.

11. DA ABILITACÃO E HABILITACÃO

11.1. O licitante deverá apresentar proposta com o valor de cada item, bem como o valor total da proposta.

11.2. O licitante deverá apresentar proposta com o valor de cada item, bem como o valor total da proposta.

11.3. O licitante deverá apresentar proposta com o valor de cada item, bem como o valor total da proposta.

12. DAS CONDIÇÕES DE PAGAMENTO

12.1. A CONTRATANTE obriga o pagamento das Arrelias em duas parcelas, sendo a primeira parcela de 50% (cinquenta por cento) do valor total da proposta, e a segunda parcela de 50% (cinquenta por cento) do valor total da proposta.

12.2. A licitante deverá apresentar proposta com o valor de cada item, bem como o valor total da proposta.

12.3. O pagamento será efetuado em nome da ordem bancária nº 000000000, em favor da Caixa Econômica Federal, sob o nº de conta nº 000000000, em nome do Banco do Brasil S/A, Agência nº 000000000, em nome do Banco do Brasil S/A.

13. DA DOTACÃO ORÇAMENTÁRIA



PROCESSO LICITATÓRIO nº 105/2018
Pregão Presencial para Compras e Serviços nº 060/2018

13.1 As despesas decorrente desta licitação correrá por conta da dotação orçamentária, exercício de 2018 a seguir:

Unidade Gestora: 1 - Município de Xaxim

Órgão de Governo: 7 - Secretaria de Infraestrutura

Projeto/Atividade: 2.029 - Manutenção do Setor Rodoviário

Dotação Orçamentária: 4.4.90.52.99.00.00.00 (125/2018)

Fonte Recurso: 0.1.089 - Alienação de Bens destinados a Outros Programas

Unidade Gestora: 1 - Município de Xaxim

Órgão de Governo: 7 - Secretaria de Infraestrutura

Projeto/Atividade: 2.029 - Manutenção do Setor Rodoviário

Dotação Orçamentária: 4.4.90.52.99.00.00.00 (56/2018)

Fonte Recurso: 0.1.000 - Recursos Ordinários

14. DAS CONDIÇÕES DO CONTRATO

14.1 Encerrado o procedimento licitatório, o representante legal da proposta vencedora será convocado para firmar o termo de contrato ou instrumento equivalente, o da proposta aceita, no prazo de até 5(cinco) dias para apresentar a relação de Documentos Específicos, elencados no item 8, deste edital.

14.2 Caso o adjudicatário não apresente situação regular no ato assinatura do contrato, ou se recuse a assiná-lo, o objeto da presente licitação poderá ser adjudicado às licitantes remanescentes, na ordem da classificação, nas mesmas condições propostas pela licitante vencedora, inclusive quanto ao prazo e preço.

14.3 Qualquer situação de prorrogação de prazo para assinatura do contrato ou instrumento equivalente, decorrente desta licitação somente será analisada se apresentada antes do decurso do prazo para tal e devidamente fundamentada.

15. DA VALIDADE DO CONTRATO E ENTREGA

15.1 O contrato terá vigência até **31 de Dezembro de 2018**, contados a partir da assinatura do Contrato, podendo ser prorrogado por iguais e sucessivos períodos, mediante justificativa e pedido de prorrogação de prazo com no mínimo 15(quinze) dias de antecedência.

15.2 O prazo para instalação do equipamento no veículo deverá ser se no máximo 60(sessenta) dias, contados a partir da emissão e recebimento da Autorização de Fornecimento.

15.3 Caso o local a ser instalado o equipamento seja numa distância superior a 100 (cem) quilômetros, a vencedora deverá providenciar que o prazo para instalação e entrega do equipamento deverá ser considerada inclusive com o período de transporte do veículo.

15.3.1 A retirada do veículo e entrega do mesmo com o equipamento instalado deverá ser realizada no Município de Xaxim, na Garagem Municipal, situada a Rua Rio Grande.

11.1. A abertura do envelope desta licitação ocorrerá por conta da decisão administrativa emanada do 07º de agosto.

Unidade Executora I - Município de Xaxim
 Órgão de Governo I - Secretaria de Infraestrutura
 Projeto/Atividade 2018 - Manutenção do Setor Rodoviário
 Dotação Orçamentária: 14.90.52.99.00.00 (36\2018)
 Fonte Recurso: 0.1.188 - Alinhado de Renda destinadas a Outros Programas

Unidade Executora I - Município de Xaxim
 Órgão de Governo I - Secretaria de Infraestrutura
 Projeto/Atividade 2018 - Manutenção do Setor Rodoviário
 Dotação Orçamentária: 14.90.52.99.00.00 (36\2018)
 Fonte Recurso: 0.1.100 - Recursos Ordinários

14. DAS CONDIÇÕES DO CONTRATO

14.1. Firmado o procedimento licitatório, o representante legal da proposta vencedora será responsável para firmar o termo de contrato ou instrumento equivalente, o que proposta aceita no prazo de até (trinta) dias para apresentar a relação de fornecedores essenciais elencadas no item 8, deste edital.

14.2. Caso o adjudicatário não apresentar situação regular no ato assinatura do contrato ou a termo a assinatura, o objeto da presente licitação poderá ser adjudicado para terceiro, ressalvadas as condições de classificação, nas mesmas condições propostas pela licitante vencedora, inclusive quanto ao prazo de prazo.

14.3. Qualquer situação de prorrogação de prazo para assinatura do contrato ou instrumento equivalente decorrente desta licitação somente será analisada se apresentada antes do término do prazo para tal e devidamente fundamentada.

15. DA VALIDADE DO CONTRATO E ENTREGA

15.1. O contrato de 03 (três) até 31 de Dezembro de 2018, somente a partir da assinatura do Edital, poderá ser prorrogado por igual e sucessivas prorrogações mediante justificativa e pedido do prestatador de prazo, com no máximo 1 (uma) dia de cada vez.

15.2. O prazo para entrega do equipamento no veículo deverá ser no máximo 05 (cinco) dias corridos a partir da emissão e recebimento da Autorização de Licenciamento.

15.3. Caso o local a ser instalado o equipamento seja rural, deverá ser feito o pagamento a vista de 100% (cem) por cento. A validade desta proposta provisionar para o prazo para entrega e entrega do equipamento deve ser realizada inclusive com o prazo de pagamento de 30 dias.

15.4. A entrega de bens e serviços de qualquer natureza, inclusive, deverá ser realizada até 03 (três) dias corridos após a entrega da documentação exigida no Edital.



PROCESSO LICITATÓRIO nº 105/2018
Pregão Presencial para Compras e Serviços nº 060/2018

15.4 No caso de se constatar qualquer irregularidade ou incompatibilidade nos itens fornecidos em relação à proposta comercial da contratada ou em relação às condições expressas neste Edital, os mesmos serão sumariamente rejeitados, sujeitando-se a contratada às penalidades constantes do **item 16 e seus subitens**.

16. DAS PENALIDADES

16.1 Nos termos do art. 87 da Lei n. 8.666/1993, pela inexecução total ou parcial do estabelecido neste edital de Licitação, este Município poderá aplicar à CONTRATADA as seguintes penalidades:

I - ADVERTÊNCIA: será aplicada por escrito, quando o CONTRATADO deixar de atender determinações necessárias à regularização de faltas ou defeitos concernentes à execução dos serviços ou entrega dos bens, bem como por atos que correspondam a pequenas irregularidades verificadas na execução deste instrumento, que venham ou não causar dano à Administração ou a terceiros;

II - MULTAS: serão aplicadas por infrações que obstaculizem a concretização do objeto licitado, por culpa do CONTRATADO, e compreenderão:

- a) Atraso de até 10 (dez) dias na entrega do produto, execução de obra e/ou prestação do serviço, multa de **05%** (cinco por cento) do valor atualizado do contrato;
- b) Atraso superior a 10 (dez) dias na entrega do produto, execução de obra e/ou prestação do serviço, multa de **10%** (dez por cento) do valor atualizado do contrato, sem prejuízo da rescisão unilateral por parte do Município de Xaxim;
- c) Será aplicada multa de **15%** (quinze por cento) sobre o valor total do contrato, pelo descumprimento de quaisquer das obrigações contidas no edital, ressalvadas aquelas para as quais tenham sido fixadas penalidades específicas, sem prejuízo da rescisão unilateral por parte do Município de Xaxim;

16.1.1 A multa deverá ser recolhida aos cofres do Município de Xaxim, dentro do prazo de 10 (dez) dias úteis após a respectiva notificação.

16.1.2 Não solvida a multa, nos termos aqui previstos, será ela descontada dos créditos existentes em nome da CONTRATADA ou, não havendo esses ou sendo ela maior que o crédito, lançados em dívida ativa e/ou cobrada judicialmente com ônus ao devedor em qualquer hipótese;

16.1.3 As multas previstas neste inciso são cumulativas, ou seja, incidem umas sobre as outras, em seus limites incidentes sobre cada uma delas;

III - SUSPENSÃO TEMPORÁRIA DE CONTRATAR COM O MUNICÍPIO: A licitante será sancionada com a pena de suspensão temporária de licitar ou contratar com este Município e será descredenciada do seu Cadastro de Fornecedores, pelo prazo de até 02 (dois) anos, nos seguintes casos:

- a) fizer declaração falsa;
- b) deixar de entregar documentação ou apresentar documentação falsa;
- c) ensejar o retardamento da execução do objeto;



PROCESSO LICITATÓRIO nº 105/2018
Pregão Presencial para Compras e Serviços nº 060/2018

- d) não manter a proposta;
- e) falhar injustificadamente ou fraudar a execução do contrato;
- f) comportar-se de modo inidôneo ou cometer fraude fiscal;
- g) fornecer os produtos em desconformidade com o especificado;
- h) não substituir no prazo estipulado os produtos recusados pelo Município;

IV - DECLARAÇÃO DE INIDONEIDADE PARA LICITAR OU CONTRATAR COM A ADMINISTRAÇÃO PÚBLICA: enquanto perdurarem os motivos determinantes da punição ou até que seja promovida sua reabilitação perante a autoridade que aplicou a penalidade, será declarada inidônea para licitar e contratar com a Administração Pública, nos termos do artigo 87, inciso IV, da Lei 8.666/1993.

16.2 A LICITANTE e/ou a CONTRATADA ficarão ainda sujeitas ao cancelamento de suas inscrições no Cadastro de Fornecedores deste Município.

16.3 As penalidades poderão ser aplicadas isolada ou cumulativamente, nos termos da lei.

16.4 As penalidades deste edital e de seu contrato poderão ser aplicadas cumulativamente com as penalidades disposta no art. 7º, da Lei nº 10.520/02.

16.5 Na aplicação das penalidades serão admitidos os recursos em lei, observando-se o contraditório e a ampla defesa.

16.6 As penalidades previstas poderão ser minoradas ou não serão aplicadas quando o descumprimento do estipulado no contrato ou no edital decorrer de justa causa ou impedimento devidamente comprovado e aceito pelo Município de Xaxim.

17. DISPOSIÇÕES GERAIS

17.1 É facultado ao Pregoeiro, auxiliada pela Equipe de Apoio, proceder, em qualquer fase da licitação, diligências destinadas a esclarecer ou a complementar a instrução do processo, vedada a inclusão posterior de documento ou informação que deveria constar originalmente da proposta.

17.2 Esclarecimentos relativos a presente licitação e às condições para atendimento das obrigações necessárias ao cumprimento de seu objeto, serão prestados diretamente no Setor de Licitações do Município de Xaxim, no endereço citado no preâmbulo deste Edital, ou através do telefone (0**49) 3353 8201, de segunda à sexta-feira, das 08:00 às 11:30 e das 13:30 às 17:30, ou pelo E-mail ediane.almeida@xaxim.sc.gov.br.

17.3 Para agilização dos trabalhos, não interferindo no julgamento das propostas, as licitantes farão constar em sua documentação endereço eletrônico (e-mail), número de telefone e fax, bem como o nome, número de CPF e RG da pessoa indicada para contatos.

17.4 A apresentação da proposta de preços implica na aceitação plena e total das condições deste pregão, sujeitando-se, o licitante, às sanções previstas nos artigos 86 a 88, da Lei n. 8.666/93.



PROCESSO LICITATÓRIO nº 105/2018
Pregão Presencial para Compras e Serviços nº 060/2018

17.5 Os casos omissos neste Edital serão resolvidos à luz das disposições contidas nas Leis Federais nº 8.666, de 21 de junho de 1993, Lei nº 10.520, de 17 de julho de 2002, Lei Complementar 123/06 e 147/14, e, se for o caso, conforme disposições da Lei nº 8.078/90 (Código de Defesa do Consumidor), Código Civil e legislações pertinentes à matéria.

17.6 No interesse da Administração, e sem que caiba às participantes qualquer reclamação ou indenização, poderá ser:

- a) adiada a abertura da licitação;
- b) alterados os termos do Edital, obedecendo ao disposto no § 4º do art. 21 da Lei 8.666/93.

17.7 - O Município de Xaxim reserva-se o direito de anular ou revogar a presente licitação, no total ou em parte, sem que caiba indenização de qualquer espécie.

17.8 - O foro competente para dirimir possíveis dúvidas e/ou litígios pertinentes ao objeto da presente licitação é o da Comarca de Xaxim, SC, excluído qualquer outro.

Xaxim/SC, 15 de outubro de 2018.



Lírio Dagort
Prefeito Municipal



PROCESSO LICITATÓRIO nº 105/2018
Pregão Presencial para Compras e Serviços nº 060/2018

ANEXO I
TERMO DE REFERENCIA

1. DA DESCRIÇÃO, QUANTITATIVO.

1.1 A Aquisição de Plataforma Cesto Aéreo Isolado para Instalação em Veículo Kia Bongo UK 2500, incluindo o equipamento e a instalação, para manutenção das atividades desenvolvidas junto a secretaria de infraestrutura, têm suas especificações, unidades, quantidades e valores máximos no escopo da planilha abaixo:

| Item | Descrição | Qtde Estimada | R\$ Máximo |
|------|---|---------------|------------|
| 01 | Cesto Aéreo isolado com carroceria para adaptação em uma Caminhonete Kia Bongo UK 2500, ano e modelo 2018/2019. O cesto deve ser confeccionado em Fibra, com capacidade de carga de no mínimo 136KGF. Sistema com unidade eletro/hidráulica. Cesto com alcance de operação de no mínimo de 9,0m e no máximo 10,50m, Giro infinito. Com lança superior isolada para trabalhos em linha viva categoria "C" de até 46kv. Sistema de operação na parte aérea e na torre com prioridade para torre, com sistema de segurança para operação de indevidas no cesto e nivelamento Automático e Ativo, com sistema de segurança que impeça o recolhimento das sapatas antes do recolhimento prévio da lança em posição de repouso, com cilindros hidráulicos de elevação na lança dotados de válvulas holding, Duas sapatas estabilizadoras com alarme sonoro para segurança, com dispositivo de parada e partida do motor a partir da cesta, a carroceria deve ser metálica/alumínio com dois baús laterais com 2 compartimentos de cada lado, em fibra de vidro, adequado ao tamanho do veículo, para choque, porta escada e porta cones. Todo equipamento deve atender normas NBR 16092 ANSI A92.2 CONTRAN, INMETRO e NR12. Garantia do equipamento pelo período mínimo de 12 (doze) meses contado da emissão da Nota Fiscal. | 01 | 95.000,00 |

1.2 Os valores unitários acima deverão ser considerados como Máximo no ato da apresentação da proposta de Preço.

2. DOS CRITÉRIOS DE ACEITAÇÃO DOS PRODUTOS

2.1 O equipamento ofertado deverá possuir garantia mínima de 12 (doze) meses, devendo ainda a oferecer assistência técnica do equipamento no Município de Xaxim quando necessário e em caso de defeitos de fabricação ou instalação.

2.2 Juntamente da entrega do equipamento instalado, a vencedora deverá fornecer treinamento por um profissional capacitado para o responsável do Município de Xaxim, que iria manusear o equipamento.

2.3 A instalação do equipamento deverá ser realizada em local adequado, e por profissionais capacitados para tal, na sede da empresa vencedora ou por autorizada pela fábrica para instalação. Caso o local para instalação do equipamento esteja localizado a uma distância



PROCESSO LICITATÓRIO nº 105/2018
Pregão Presencial para Compras e Serviços nº 060/2018

acima de 100km (cem quilômetros) a vencedora deverá ser responsável pelo transporte do veículo (Kia Bongo UK 2500) em caminhão apropriado, de forma que o veículo não vá rodando, evitando assim maiores custos para o Município.

2.4 O equipamento ofertado deverá possuir todos os acessórios e equipamentos exigidos por lei, que atendam normas NBR 16092 ANSI A92.2 CONTRAN, INMETRO e NR12.

3. DOCUMENTAÇÃO EXTRA

3.1 A licitante deverá apresentar **juntamente da Proposta de Preço, Prospecto do Equipamento, constando as características mínimas exigidas e ficha técnica do mesmo, em língua portuguesa.**

4. DA ENTREGA

4.1 O prazo para entrega do equipamento devidamente instalado no veículo deverá ser de no máximo 60(sessenta) dias, contados a partir da emissão e recebimento da Autorização de Fornecimento.

4.2 Caso o local a ser instalado o equipamento seja numa distância superior a 100 (cem) quilômetros, a vencedora deverá providenciar que o prazo para instalação e entrega do equipamento deverá ser considerada inclusive com o período de transporte do veículo.

4.2.1 A retirada do veículo e entrega do mesmo com o equipamento instalado deverá ser realizada no Município de Xaxim, na Garagem Municipal, situada a Rua Rio Grande

de acordo com o Edital, o licitante deverá apresentar proposta técnica e financeira, bem como demonstrar a capacidade técnica e financeira para a execução dos serviços, bem como a capacidade financeira para a execução dos serviços, bem como a capacidade financeira para a execução dos serviços.

2.1.7. O licitante deverá apresentar proposta técnica e financeira, bem como demonstrar a capacidade técnica e financeira para a execução dos serviços, bem como a capacidade financeira para a execução dos serviços.

2.1. DOCUMENTAÇÃO BÁSICA

2.1.1. O licitante deverá apresentar tratamento da proposta de acordo com o Edital, bem como demonstrar a capacidade técnica e financeira para a execução dos serviços, bem como a capacidade financeira para a execução dos serviços.

2.1.2. DA PROPOSTA

2.1.2.1. O licitante deverá apresentar proposta técnica e financeira, bem como demonstrar a capacidade técnica e financeira para a execução dos serviços, bem como a capacidade financeira para a execução dos serviços.

2.1.2.2. O licitante deverá apresentar proposta técnica e financeira, bem como demonstrar a capacidade técnica e financeira para a execução dos serviços, bem como a capacidade financeira para a execução dos serviços.

2.1.2.3. O licitante deverá apresentar proposta técnica e financeira, bem como demonstrar a capacidade técnica e financeira para a execução dos serviços, bem como a capacidade financeira para a execução dos serviços.



PROCESSO LICITATÓRIO nº 105/2018
Pregão Presencial para Compras e Serviços nº 060/2018

ANEXO II
Modelo Proposta de Preço

PROCESSO LICITATÓRIO nº 105/2018
Pregão Presencial para Compras e Serviços nº 060/2018

| | | |
|----------------------|---------|----------|
| Nome da Empresa: | | |
| CNPJ: | | |
| Endereço: | | |
| Telefone: | E-mail: | |
| Representante Legal: | CPF: | |
| Dados Bancários: | Conta: | Agência: |

Apresentamos nossa proposta para atendimento ao objeto da presente licitação, **Processo Licitatório n.º 105/2018**, modalidade de **Pregão Presencial n.º 060/2018**, acatando todas as estipulações consignadas no Edital, conforme abaixo:

Objeto...: Aquisição de Plataforma com Cesto Aéreo Isolado para Instalação em Veículo Kia Bongo UK 2500, incluindo o equipamento e a instalação, para manutenção das atividades desenvolvidas junto a secretaria de infraestrutura.

| Item | Descrição | Qtde | Marca/Modelo | R\$ Unitário |
|------|---|------|--------------|--------------|
| 01 | Cesto Aéreo isolado com carroceria para adaptação em uma Caminhonete Kia Bongo UK 2500, ano e modelo 2018/2019. O cesto deve ser confeccionado em Fibra, com capacidade de carga de no mínimo 136KGF. Sistema com unidade eletro/hidráulica. Cesto com alcance de operação de no mínimo de 9,0m e no máximo 10,50m, Giro infinito. Com lança superior isolada para trabalhos em linha viva categoria "C" de até 46kv. Sistema de operação na parte aérea e na torre com prioridade para torre, com sistema de segurança para operação de indevidas no cesto e nivelamento Automático e Ativo, com sistema de segurança que impeça o recolhimento das sapatas antes do recolhimento prévio da lança em posição de repouso, com cilindros hidráulicos de elevação na lança dotados de válvulas holding, Duas sapatas estabilizadoras com alarme sonoro para segurança, com dispositivo de parada e partida do motor a partir da cesta, a carroceria deve ser metálica/alumínio com dois baús laterais com 2 compartimentos de cada lado, em fibra de vidro, | 1 | | |



PROCESSO LICITATÓRIO nº 105/2018
Pregão Presencial para Compras e Serviços nº 060/2018

| | | | | |
|--|---|--|--|--|
| | adequado ao tamanho do veículo, para choque, porta escada e porta cones. Todo equipamento deve atender normas NBR 16092 ANSI A92.2 CONTRAN, INMETRO e NR12. Garantia do equipamento pelo período mínimo de 12 (doze) meses contado da emissão da Nota Fiscal. | | | |
|--|---|--|--|--|

Valor Total da Proposta: R\$ _____ (_____)

Obs: No preço cotado já estão incluídas eventuais vantagens e/ou abatimentos, impostos, taxas e encargos sociais, obrigações trabalhistas, previdenciárias, fiscais e comerciais, assim como despesas com transportes e deslocamentos, instalação, adaptações, e quaisquer despesas que incidam sobre a contratação do objeto.

Declaramos que os itens ofertados atendem a todas as especificações descritas no Anexo I do Edital, bem como a proponente concorda com todos os termos constantes no Edital.

Validade Da Proposta Comercial: 60 dias da data de entrega dos envelopes.

Prazo De Entrega: Conforme Edital.

Local e Data

Nome E Assinatura
Representante Legal E Carimbo Da Empresa



| | | |
|--|--|--|
| | | <p>adquirido no âmbito do contrato para a prestação de serviços de manutenção e reparação de equipamentos de laboratório, conforme o Edital nº 06012013, em 12/05/2013, com o prazo de validade de 120 dias.</p> |
|--|--|--|

Valor Total da Proposta R\$ _____

Os preços cobrados estão incluídos eventuais vantagens e/ou abatimentos impostos, taxas e encargos sociais, obrigações trabalhistas, previdenciárias, fiscais e demais, assim como despesas com transportes e deslocamentos, instalação, adaptação e quaisquer despesas que incidam sobre a contratação do objeto.

Recebemos que os itens ofertados atendem a todas as especificações descritas no Anexo I do Edital, bem como a proposta concorda com todos os termos constantes no Edital.

7. Habilitação Comercial: 00 dias da data de entrega das envelopes.
Para De Entrega: Conforme Edital

Local e Data

Nome e Assinatura
Representante Legal do Grupo De Empresa



PROCESSO LICITATÓRIO nº 105/2018
Pregão Presencial para Compras e Serviços nº 060/2018

ANEXO III
MODELO CARTA DE CREDENCIAMENTO
(Reconhecer Firma em Cartório)

À

Município De Xaxim

Pregão Presencial N°. 060/2018

Objeto: Aquisição de Plataforma com Cesto Aéreo Isolado para Instalação em Veículo Kia Bongo UK 2500, incluindo o equipamento e a instalação, para manutenção das atividades desenvolvidas junto a secretaria de infraestrutura.

A _____(nome do licitante), inscrita no CNPJ sob nº _____, com sede na _____, na cidade de _____, por seu representante legal CREDENCIA, como seu representante o Sr. _____ (nome e qualificação), CPF N° _____ e CI N° _____ para em seu nome, participar do certame em epígrafe, conferindo-lhe poderes para, praticar os atos necessários com relação à licitação na modalidade de Pregão Presencial usando dos recursos, interpô-los, apresentar lances, negociar preços e demais condições preestabelecidas neste edital, nos termos do artigo 4º da Lei 10.520/2002.

_____, em ____ de _____ 2018.

Nome e Assinatura do Responsável da Empresa

(carimbo da empresa)



PROCESSO LICITATÓRIO nº 105/2018
Pregão Presencial para Compras e Serviços nº 060/2018

ANEXO IV
DECLARAÇÃO REQUISITOS DE HABILITAÇÃO

À

Município De Xaxim

Pregão Presencial N°. 060/2018

Objeto: Aquisição de Plataforma com Cesto Aéreo Isolado para Instalação em Veículo Kia Bongo UK 2500, incluindo o equipamento e a instalação, para manutenção das atividades desenvolvidas junto a secretaria de infraestrutura.

A _____ (nome do licitante), inscrita no CNPJ sob nº _____, com sede à _____, na cidade de _____, por seu representante legal, portador do CPF nº _____, nos termos do artigo 4º, VII, da Lei 10.520/2002, declara para os devidos fins de direito que cumpre plenamente os requisitos da habilitação estabelecidos nas cláusulas do Edital em epígrafe.

_____, em ____ de _____ 2018.

Nome e Assinatura

Representante Legal e Carimbo Da Empresa



PREFEITURA DE
XAXIM

0048

PROCESSO LICITATÓRIO nº 105/2018
Pregão Presencial para Compras e Serviços nº 060/2018

ANEXO V
DECLARAÇÃO DE INEXISTÊNCIA DE FATOS SUPERVENIENTES

À
Município De Xaxim

Pregão Presencial N.º. 060/2018

Objeto: Aquisição de Plataforma com Cesto Aéreo Isolado para Instalação em Veículo Kia Bongo UK 2500, incluindo o equipamento e a instalação, para manutenção das atividades desenvolvidas junto a secretaria de infraestrutura.

_____, inscrito no CNPJ n.º _____/____-__, por intermédio de seu representante legal o (a) Sr(a) _____, portador(a) da Carteira de Identidade n.º _____ e do CPF n.º _____, **DECLARA**, para todos os fins de direito, a inexistência de fatos supervenientes impeditivos da qualificação ou que comprometam a idoneidade da proponente os termos do artigo 32, parágrafo 2º e artigo 97 da Lei nº 8666/93 e suas alterações.

(Local e data)

NOME E ASSINATURA
Representante Legal e Carimbo da Empresa



DECLARAÇÃO DE EXISTÊNCIA DE FATOS SUPERVENIENTES

ARTIGO 1º

A
Município de Vila Rica

Processo Presencial N.º 0002018

Objeto: Aquisição de Material com Custo Médio Alçado para Instalação em Veículo Km 3000, incluindo o equipamento e instalação para manutenção das atividades de fiscalização e controle de fiscalização.

Declaro que não há fatos supervenientes que possam impedir a execução do contrato, bem como a entrega dos bens e serviços objeto do presente Edital, e que não há qualquer situação que possa impedir a execução do contrato, bem como a entrega dos bens e serviços objeto do presente Edital.

(Assinatura)

ASSINATURA

Assinatura do representante legal da empresa



PREFEITURA DE
XAXIM

PROCESSO LICITATÓRIO nº 105/2018
Pregão Presencial para Compras e Serviços nº 060/2018

0049

ANEXO VI
DECLARAÇÃO DE EMPREGADOR

À
Município De Xaxim

Pregão Presencial N°. 060/2018

Objeto: Aquisição de Plataforma com Cesto Aéreo Isolado para Instalação em Veículo Kia Bongo UK 2500, incluindo o equipamento e a instalação, para manutenção das atividades desenvolvidas junto a secretaria de infraestrutura.

_____, inscrito no CNPJ n.º _____/____-____, por intermédio de seu representante legal o (a) Sr(a) _____, portador(a) da Carteira de Identidade n.º _____ e do CPF n.º _____, **DECLARA**, para os devidos fins do disposto no inciso V do art.27 da Lei n.º 8.666, de 21 de junho de 1993, acrescido pela Lei n.º 9.854, de 27 de outubro de 1999, que não emprega menor de dezoito anos em trabalho noturno, perigoso ou insalubre e não emprega menor de dezesseis anos.

Ressalva: emprega menor, a partir de quatorze anos, na condição de aprendiz (___).

(Local e data)

NOME E ASSINATURA
Representante Legal e Carimbo da Empresa

(Observação: em caso afirmativo, assinalar a ressalva acima).



PROCESSO LICITATÓRIO nº 105/2018
Pregão Presencial para Compras e Serviços nº 060/2018

ANEXO VII
DECLARAÇÃO DE NÃO PARENTESCO

À
Município De Xaxim

Pregão Presencial N°. 060/2018

Objeto: **Aquisição de Plataforma com Cesto Aéreo Isolado para Instalação em Veículo Kia Bongo UK 2500, incluindo o equipamento e a instalação, para manutenção das atividades desenvolvidas junto a secretaria de infraestrutura.**

Eu, _____, portador do CPF nº _____, representante da empresa _____, como critério para habilitação nos certames públicos e celebração de contrato, **DECLARO** para os devidos fins de direito e a quem mais possa interessar, que dentre os sócios formais ou informais da empresa _____, os mesmos não possuem os impedimentos traçados pelo artigo 92 da Lei Orgânica Municipal e suas alterações, bem como que dentre os sócios, formais ou informais, que a empresa participante encontra-se em conformidade, também, com o artigo 54, I, "a", da Constituição da República, e artigo 43, I, "a", II, "a", da Constituição do Estado de Santa Catarina, ou seja, que não possui agentes políticos vinculados ao Poder Legislativo (estadual ou federal) integrando o quadro societário.

(Local e data)

NOME E ASSINATURA
Representante Legal e Carimbo da Empresa



PROCESSO LICITATÓRIO Nº. 000/2018
Pregão Presencial para Compra e Serviço nº. 000/2018

ANEXO VII
ORÇAMENTO DE NÃO PARTECIDO

4
Município de Xaxim

Pregão Presencial Nº. 000/2018

Objeto: Adquirição de Estátuas com Cesto Aéreo Isolado para instalação em Vértice da
Borça UE 1700, incluindo o equipamento e a instalação, para manutenção das atividades
desenvolvidas junto a secretaria de infraestrutura.

Para a execução do presente contrato, o licitante deverá apresentar a empresa
com o registro em nome de pessoa física ou jurídica inscrita no CNPJ nº. _____, inscrita no
Cadastro de Empresas do Município de Xaxim para a prestação de serviços, com o endereço
fornecido para efeito de envio de documentos e informações da empresa. O licitante
deverá apresentar os seguintes documentos: 01) Contrato de prestação de serviços
com o Município de Xaxim, com o prazo de validade de 01 (um) ano, com o valor
participante em reais, com o artigo 24, I, da Constituição Federal e artigo 47, I, II, da
Constituição do Estado de Santa Catarina, ou seja, que não possam gerar qualquer
problema político-jurídico vinculado ao Poder Legislativo (estadual ou federal),
relacionado a qualquer dos fatos.

(assinatura)

NOBRE ASSINATURA

de Presidente do Conselho de Administração



PROCESSO LICITATÓRIO nº 105/2018
Pregão Presencial para Compras e Serviços nº 060/2018

ANEXO VIII
MINUTA DO CONTRATO ADMINISTRATIVO Nº XXX/2018

Termo de Contrato de Aquisição de Máquinas, que entre si celebram o MUNICIPIO DE XAXIM e a EMPRESA XXXX, na forma abaixo:

Contrato que entre si celebram o Município de Xaxim, Estado de Santa Catarina, pessoa jurídica de direito público, com sede a Rua Rui Barbosa, nº 347, inscrita no CGC/MF sob o nº 82.854.670/0001-30, neste ato representada por seu Prefeito Municipal, Senhor Lírio Dagort, portador do CPF nº 194.872.669-68, doravante denominada simplesmente de **CONTRATANTE** e a Empresa xxxxxxxx, com sede na (o) xxxxxxxxxxxx, inscrita no CGC/MF sob o nº. xxxxxxxxxxxxxx neste ato representada por seu representante legal Senhor xxxxxxxxxxxxxx, CPF Nº XXXX e RG Nº doravante denominada simplesmente de **CONTRATADA**, cuja celebração foi autorizada de acordo com o **Processo de Licitação nº 105/2018, modalidade Pregão Presencial Nº. 060/2018**, homologado em **XX/XX/2018**, mediante sujeição mútua às normas constantes da Lei Nº 8.666, de 21/06/93, 10.520, de 17/07/02 e alterações posteriores, e ao Edital antes citado, à proposta e às seguintes cláusulas contratuais.

CLÁUSULA PRIMEIRA - DO OBJETO

1.1 O presente termo de compromisso tem por objeto o **Aquisição de Plataforma com Cesto Aéreo Isolado para Instalação em Veículo Kia Bongo UK 2500, incluindo o equipamento e a instalação, para manutenção das atividades desenvolvidas junto a secretaria de infraestrutura**, conforme descrição abaixo:

| Item | Descrição | Qtde | Marca/Modelo | R\$ Unitário |
|------|---|------|--------------|--------------|
| 01 | Cesto Aéreo isolado com carroceria para adaptação em uma Caminhonete Kia Bongo UK 2500, ano e modelo 2018/2019. O cesto deve ser confeccionado em Fibra, com capacidade de carga de no mínimo 136KGF. Sistema com unidade eletro/hidráulica. Cesto com alcance de operação de no mínimo de 9,0m e no máximo 10,50m, Giro infinito. Com lança superior isolada para trabalhos em linha viva categoria "C" de até 46kv. Sistema de operação na parte aérea e na torre com prioridade para torre, com sistema de segurança para operação de indevidas no cesto e nivelamento Automático e Ativo, com sistema de segurança que impeça o recolhimento das sapatas antes do recolhimento prévio da lança em posição de repouso, com cilindros hidráulicos de elevação na lança dotados de válvulas holding, Duas sapatas estabilizadoras com | 1 | | |



PROCESSO LICITATÓRIO nº 105/2018
Pregão Presencial para Compras e Serviços nº 060/2018

| | | | |
|--|--|--|--|
| alarme sonoro para segurança, com dispositivo de parada e partida do motor a partir da cesta, a carroceria deve ser metálica/alumínio com dois baús laterais com 2 compartimentos de cada lado, em fibra de vidro, adequado ao tamanho do veículo, para choque, porta escada e porta cones. Todo equipamento deve atender normas NBR 16092 ANSI A92.2 CONTRAN, INMETRO e NR12. Garantia do equipamento pelo período mínimo de 12 (doze) meses contado da emissão da Nota Fiscal. | | | |
|--|--|--|--|

1.2 Ao assinar este Contrato, a **CONTRATADA** declara que tomou pleno conhecimento da natureza e condições locais onde serão executados os serviços objeto do presente Contrato. Não será considerada pela **CONTRATANTE** qualquer reclamação ou reivindicação por parte da **CONTRATADA** fundamentada na falta de conhecimento dessas condições.

CLAUSULA SEGUNDA - DA ENTREGA E ACEITAÇÃO DOS PRODUTOS

2.1 A entrega do Equipamento devidamente instalado no veículo, deverá se dar num prazo máximo de 60(sessenta) dias, contados a partir da emissão e recebimento da Autorização de Fornecimento.

2.2 Caso o local a ser instalado o equipamento seja numa distância superior a 100 (cem) quilômetros, a vencedora deverá providenciar que o prazo para instalação e entrega do equipamento deverá ser considerada inclusive com o período de transporte do veículo.

2.2.1 *A retirada do veículo e entrega do mesmo com o equipamento instalado deverá ser realizada no Município de Xaxim, na Garagem Municipal, situada a Rua Rio Grande.*

2.2 O equipamento e sua instalação deverão possuir garantia mínima de 12 (doze) meses, devendo ainda a oferecer assistência técnica gratuita no equipamento, no Município de Xaxim, quando necessário e em caso de defeitos de fabricação ou instalação.

2.3 Juntamente da entrega do equipamento instalado, a vencedora deverá fazer entrega técnica e se necessário fornecer treinamento por um profissional capacitado para o responsável do Município de Xaxim, que iria manusear o mesmo.

2.4 A instalação do equipamento deverá ser realizada em local adequado, e por profissionais capacitados para tal, na sede da empresa vencedora ou por autorizada pela fábrica para instalação. Caso o local para instalação do equipamento esteja localizado a uma distância acima de 100km (cem quilômetros) a vencedora deverá ser responsável pelo transporte do veículo (Kia Bongo UK 2500) em caminhão apropriado, de forma que o veículo não vá rodando, evitando assim maiores custos para o Município.

2.5 O equipamento ofertado deverá possuir todos os acessórios e equipamentos exigidos por lei, que atendam normas NBR 16092 ANSI A92.2 CONTRAN, INMETRO e NR12.

2.6 No caso de se constatar qualquer irregularidade ou incompatibilidade nos itens fornecidos em relação à proposta comercial da contratada ou em relação às condições



PROCESSO LICITATÓRIO nº 105/2018
Pregão Presencial para Compras e Serviços nº 060/2018

expressas neste Edital, os mesmos serão sumariamente rejeitados, sujeitando-se a contratada às penalidades constantes do **item 16 do Edital e seus subitens e clausula Quinta.**

CLÁUSULA TERCEIRA - DA VIGÊNCIA E EXECUÇÃO DO CONTRATO

3.1 O contrato terá vigência até **31 de Dezembro de 2018**, contados a partir da assinatura do Contrato, podendo ser prorrogado por iguais e sucessivos períodos, mediante justificativa e pedido de prorrogação de prazo com no mínimo 15(quinze) dias de antecedência.

CLÁUSULA QUARTA - DO PREÇO E CONDIÇÕES DE PAGAMENTO

4.1. Pela prestação dos serviços previstos na Cláusula Primeira, a CONTRATANTE pagará à CONTRATADA o valor total de R\$ _____ (_____).

4.2 O pagamento será efetuado de acordo com ordem cronológica do Departamento de Tesouraria, em até 30 dias após a apresentação da Nota Fiscal, devidamente certificada pelo órgão competente, recebedor do objeto licitado.

4.3 O Pagamento será efetuado através de ordem bancária e/ou depósito na conta do fornecedor, preferencialmente na agencia da Caixa Econômica, caso não seja possível será descontado o valor da taxa de transferência TED/DOC.

4.4 Para fins de pagamento, a empresa vencedora, deverá fornecer Nota Fiscal, em conformidade com a Autorização de Fornecimento, constando as informações complementares abaixo:

4.4.1 Constar o número:

Pregão Presencial nº 060/2018, Processo Licitatório nº 105/2018,
Autorização de Fornecimento nº xxx/2018,
Número do Contrato Administrativo

4.4.2 Dados para emissão da Nota Fiscal:

Município de Xaxim
Endereço: Rua Rui Barbosa, 347
CNPJ: 82.854.670/0001-30

CLÁUSULA QUINTA - DAS DESPESAS E FONTES DOS RECURSOS

5.1. As despesas decorrentes do presente contrato correrão por conta do Orçamento Fiscal vigente, cuja(s) fonte(s) de recurso(s) tem a seguinte classificação:

Unidade Gestora: 1 - Município de Xaxim

Órgão de Governo: 7 - Secretaria de Infraestrutura

Projeto/Atividade: 2.029 - Manutenção do Setor Rodoviário

Dotação Orçamentária: 4.4.90.52.99.00.00.00 (125/2018)

Fonte Recurso: 0.1.089 - Alienação de Bens destinados a Outros Programas

Unidade Gestora: 1 - Município de Xaxim

Órgão de Governo: 7 - Secretaria de Infraestrutura

Projeto/Atividade: 2.029 - Manutenção do Setor Rodoviário



PROCESO LICITACION N.º 1052018
Presupuesto General del Estado - 2018

El presente contrato tiene por objeto la adquisición de los servicios de consultoría para el diseño de la estrategia de gestión de la calidad de la educación superior en el ámbito de la educación superior universitaria y de la educación superior técnica y tecnológica.

CLÁUSULA TERCERA - DE LA FORMA DE EJECUCIÓN DE LOS TRABAJOS

3.1. El contratista deberá cumplir con el cronograma de actividades que se encuentra en el Anexo 1 del presente contrato, el cual forma parte integrante del presente contrato. El contratista deberá presentar un informe de avance de los trabajos a lo largo del proceso de ejecución de los trabajos, de acuerdo a lo establecido en el presente contrato.

CLÁUSULA CUARTA - DE LAS CONDICIONES DE PAGAMENTO

4.1. Por la prestación de los servicios previstos en el presente contrato, el CONTRATANTE pagará a la CONTRATADA el monto de Bs. 1.000.000,00 (un millón de bolivianos) (ver Anexo 2).

4.2. El pago será efectuado de acuerdo con el cronograma de pagos que se encuentra en el Anexo 3 del presente contrato, el cual forma parte integrante del presente contrato. El pago será efectuado por el CONTRATANTE a la CONTRATADA, de acuerdo a lo establecido en el presente contrato.

4.3. El pago será efectuado de acuerdo con el cronograma de pagos que se encuentra en el Anexo 3 del presente contrato, el cual forma parte integrante del presente contrato. El pago será efectuado por el CONTRATANTE a la CONTRATADA, de acuerdo a lo establecido en el presente contrato.

4.4. Una vez que el contratista haya cumplido con el cronograma de pagos que se encuentra en el Anexo 3 del presente contrato, el CONTRATANTE pagará a la CONTRATADA el monto de Bs. 1.000.000,00 (un millón de bolivianos) (ver Anexo 2).

Ministerio del Poder Popular para el Poder Judicial
Autoridad del Poder Judicial
Sistema de Control y Administrativo

4.5. Datos para depósito bancario:
Municipio de Kazim
Instituto: Ruta 101 Barboza 317
CNPB: 81884670001-00

CLÁUSULA QUINTA - DE LAS RESPONSABILIDADES DE LOS CONTRATISTAS

5.1. El contratista deberá ser responsable de los trabajos que se le asignan en el presente contrato, de acuerdo a lo establecido en el presente contrato. El contratista deberá presentar un informe de avance de los trabajos a lo largo del proceso de ejecución de los trabajos.

Unidad Gestora 1 - Ministerio de Educación
Órgano de Gobierno 1 - Dirección de Investigación y Proyección Social
Proyecto de Investigación 2018 - Estrategia de Gestión de la Calidad de la Educación Superior
Unidad Gestora 1 - Ministerio de Educación
Órgano de Gobierno 1 - Dirección de Investigación y Proyección Social
Proyecto de Investigación 2018 - Estrategia de Gestión de la Calidad de la Educación Superior

Unidad Gestora 1 - Ministerio de Educación
Órgano de Gobierno 1 - Dirección de Investigación y Proyección Social
Proyecto de Investigación 2018 - Estrategia de Gestión de la Calidad de la Educación Superior



PROCESSO LICITATÓRIO nº 105/2018
Pregão Presencial para Compras e Serviços nº 060/2018

Dotação Orçamentária: 4.4.90.52.99.00.00.00 (56/2018)

Fonte Recurso: 0.1.000 – Recursos Ordinários

CLAUSULA SEXTA - DAS PENALIDADES

6.1 Nos termos do art. 87 da Lei n. 8.666/1993, pela inexecução total ou parcial do estabelecido neste edital de Licitação, este Município poderá aplicar à CONTRATADA as seguintes penalidades:

I - ADVERTÊNCIA: será aplicada por escrito, quando o CONTRATADO deixar de atender determinações necessárias à regularização de faltas ou defeitos concernentes à execução dos serviços ou entrega dos bens, bem como por atos que correspondam a pequenas irregularidades verificadas na execução deste instrumento, que venham ou não causar dano à Administração ou a terceiros;

II - MULTAS: serão aplicadas por infrações que obstaculizem a concretização do objeto licitado, por culpa do CONTRATADO, e compreenderão:

- a) Atraso de até 10 (dez) dias na entrega do produto, execução de obra e/ou prestação do serviço, multa de **05%** (cinco por cento) do valor atualizado do contrato;
- b) Atraso superior a 10 (dez) dias na entrega do produto, execução de obra e/ou prestação do serviço, multa de **10%** (dez por cento) do valor atualizado do contrato, sem prejuízo da rescisão unilateral por parte do Município de Xaxim;
- c) Será aplicada multa de **15%** (quinze por cento) sobre o valor total do contrato, pelo descumprimento de quaisquer das obrigações contidas no edital, ressalvadas aquelas para as quais tenham sido fixadas penalidades específicas, sem prejuízo da rescisão unilateral por parte do Município de Xaxim;

6.1.1 A multa deverá ser recolhida aos cofres do Município de Xaxim, dentro do prazo de 10 (dez) dias úteis após a respectiva notificação.

6.1.2 Não solvida a multa, nos termos aqui previstos, será ela descontada dos créditos existentes em nome da CONTRATADA ou, não havendo esses ou sendo ela maior que o crédito, lançados em dívida ativa e/ou cobrada judicialmente com ônus ao devedor em qualquer hipótese;

6.1.3 As multas previstas neste inciso são cumulativas, ou seja, incidem umas sobre as outras, em seus limites incidentes sobre cada uma delas;

III - SUSPENSÃO TEMPORÁRIA DE CONTRATAR COM O MUNICÍPIO: A licitante será sancionada com a pena de suspensão temporária de licitar ou contratar com este Município e será descredenciada do seu Cadastro de Fornecedores, pelo prazo de até 02 (dois) anos, nos seguintes casos:

- a) fizer declaração falsa;
- b) deixar de entregar documentação ou apresentar documentação falsa;
- c) ensejar o retardamento da execução do objeto;
- d) não mantiver a proposta;
- e) falhar injustificadamente ou fraudar a execução do contrato;

PROCESSO LICITATÓRIO nº 002/2014
 Edital nº 001/2014 para Compra e Serviços nº 002/2014

Localização: Rua Manoel de Barros, 110 - Centro - Xaxim (RS)
 Fonte: Edital nº 001/2014 - Anexo 01 (Item 01)

EXEMPLO DE PLANILHA DE PREÇOS

O Edital nº 001/2014, de 27 de Maio de 2014, para contratação de serviços de manutenção e conservação de equipamentos elétricos, encontra-se disponível no site do Município de Xaxim, em: www.xaxim.rs.gov.br.
 O presente exemplo de planilha de preços é meramente ilustrativo e não constitui proposta.

1 - ITEM 01 - SERVIÇOS DE MANUTENÇÃO E CONSERVAÇÃO DE EQUIPAMENTOS ELÉTRICOS
 O presente item compreende os serviços de manutenção e conservação de equipamentos elétricos, conforme especificações técnicas e quantitativos constantes no Edital nº 001/2014, Anexo 01 (Item 01).
 O preço unitário e o preço global devem ser apresentados em reais, com duas casas decimais, arredondados para cima.

2 - ITEM 02 - SERVIÇOS DE MANUTENÇÃO E CONSERVAÇÃO DE EQUIPAMENTOS ELÉTRICOS
 O presente item compreende os serviços de manutenção e conservação de equipamentos elétricos, conforme especificações técnicas e quantitativos constantes no Edital nº 001/2014, Anexo 01 (Item 02).

3 - ITEM 03 - SERVIÇOS DE MANUTENÇÃO E CONSERVAÇÃO DE EQUIPAMENTOS ELÉTRICOS
 O presente item compreende os serviços de manutenção e conservação de equipamentos elétricos, conforme especificações técnicas e quantitativos constantes no Edital nº 001/2014, Anexo 01 (Item 03).
 O preço unitário e o preço global devem ser apresentados em reais, com duas casas decimais, arredondados para cima.

4 - ITEM 04 - SERVIÇOS DE MANUTENÇÃO E CONSERVAÇÃO DE EQUIPAMENTOS ELÉTRICOS
 O presente item compreende os serviços de manutenção e conservação de equipamentos elétricos, conforme especificações técnicas e quantitativos constantes no Edital nº 001/2014, Anexo 01 (Item 04).

5 - ITEM 05 - SERVIÇOS DE MANUTENÇÃO E CONSERVAÇÃO DE EQUIPAMENTOS ELÉTRICOS
 O presente item compreende os serviços de manutenção e conservação de equipamentos elétricos, conforme especificações técnicas e quantitativos constantes no Edital nº 001/2014, Anexo 01 (Item 05).

6 - ITEM 06 - SERVIÇOS DE MANUTENÇÃO E CONSERVAÇÃO DE EQUIPAMENTOS ELÉTRICOS
 O presente item compreende os serviços de manutenção e conservação de equipamentos elétricos, conforme especificações técnicas e quantitativos constantes no Edital nº 001/2014, Anexo 01 (Item 06).

III - SUBITEMS DA PLANILHA DE PREÇOS
 O presente item compreende os serviços de manutenção e conservação de equipamentos elétricos, conforme especificações técnicas e quantitativos constantes no Edital nº 001/2014, Anexo 01 (Item 07).
 O preço unitário e o preço global devem ser apresentados em reais, com duas casas decimais, arredondados para cima.
 O preço unitário e o preço global devem ser apresentados em reais, com duas casas decimais, arredondados para cima.
 O preço unitário e o preço global devem ser apresentados em reais, com duas casas decimais, arredondados para cima.
 O preço unitário e o preço global devem ser apresentados em reais, com duas casas decimais, arredondados para cima.



PROCESSO LICITATÓRIO nº 105/2018
Pregão Presencial para Compras e Serviços nº 060/2018

- f) comportar-se de modo inidôneo ou cometer fraude fiscal;
- g) fornecer os produtos em desconformidade com o especificado;
- h) não substituir no prazo estipulado os produtos recusados pelo Município;

IV - DECLARAÇÃO DE INIDONEIDADE PARA LICITAR OU CONTRATAR COM A ADMINISTRAÇÃO PÚBLICA: enquanto perdurarem os motivos determinantes da punição ou até que seja promovida sua reabilitação perante a autoridade que aplicou a penalidade, será declarada inidônea para licitar e contratar com a Administração Pública, nos termos do artigo 87, inciso IV, da Lei 8.666/1993.

6.2 A LICITANTE e/ou a CONTRATADA ficarão ainda sujeitas ao cancelamento de suas inscrições no Cadastro de Fornecedores deste Município.

6.3 As penalidades poderão ser aplicadas isolada ou cumulativamente, nos termos da lei.

6.4 As penalidades deste edital e de seu contrato poderão ser aplicadas cumulativamente com as penalidades disposta no art. 7º, da Lei nº 10.520/02.

6.5 Na aplicação das penalidades serão admitidos os recursos em lei, observando-se o contraditório e a ampla defesa.

6.6 As penalidades previstas poderão ser minoradas ou não serão aplicadas quando o descumprimento do estipulado no contrato ou no edital decorrer de justa causa ou impedimento devidamente comprovado e aceito pelo Município de Xaxim.

CLAUSULA SETIMA - DA RESCISÃO CONTRATUAL

7.1 A inexecução total ou parcial do Contrato decorrente desta licitação ensejará sua rescisão administrativa, nas hipóteses previstas nos artigos 77 e 78 da Lei Federal nº 8.666/1993 e posteriores alterações, com as consequências previstas no artigo 80 da referida Lei, sem que caiba à empresa contratada direito a qualquer indenização.

7.2. A rescisão contratual poderá ser:

7.2.1. Determinada por ato unilateral da Administração, nos casos enunciados nos incisos I a XII e XVII do artigo 78 da Lei Federal nº 8.666/1993;

7.2.2. Amigável, mediante autorização da autoridade competente, reduzida a termo no processo licitatório, desde que demonstrada conveniência para a Administração.

CLÁUSULA OITAVA - DA FISCALIZAÇÃO

8.1 O responsável pela fiscalização do Contrato será o Servidor Municipal Sr. xxxxxxxx, portador do CPF nº xxxxx, matrícula nº xxxx.

CLÁUSULA NONA - DOS CASOS OMISSOS

9.1 As hipóteses contratuais não previstas neste instrumento serão regidas pela Lei nº 8.666/93.

CLÁUSULA DÉCIMA - DO FORO

O contratado deverá manter a inscrição no Conselho Federal de Engenharia, Arquitetura e Agrimensura (CREA) em situação regular, sob pena de anulação do contrato.

14 - OBJETIVAÇÃO DE INDICADORES PARA LICITAR OU CONTRATAR COM A ADMINISTRADA PÚBLICA: Quando o desempenho dos indicadores de desempenho for inferior ao estabelecido no edital, a Administração poderá aplicar penalidades e/ou suspensões administrativas, de acordo com o disposto no art. 17, inciso III, da Lei nº 8.666/93.

15 - A LICITANTE É O CONTRATADA: Não serão aceitas as condições de subcontratação em caso de contratação de serviços de engenharia.

16 - As penalidades previstas no edital serão aplicadas cumulativamente nos termos da Lei nº 8.666/93.

17 - As penalidades previstas no edital serão aplicadas cumulativamente, com exceção da multa por atraso no prazo de entrega, que será aplicada apenas uma vez.

18 - As penalidades previstas no edital serão aplicadas cumulativamente, com exceção da multa por atraso no prazo de entrega, que será aplicada apenas uma vez.

19 - As penalidades previstas no edital serão aplicadas cumulativamente, com exceção da multa por atraso no prazo de entrega, que será aplicada apenas uma vez.

CLÁUSULA SÉTIMA - DA RESCISÃO CONTRATUAL

7.1 - A rescisão contratual ocorrerá de pleno direito em qualquer caso previsto no art. 77 da Lei nº 8.666/93 e independentemente de culpa das partes, em qualquer das situações a seguir, desde que constar em decisão fundamentada:

7.2 - A rescisão contratual ocorrerá nos seguintes casos:

7.2.1 - Descumprimento das obrigações contratuais, nos termos previstos no art. 77, inciso III, da Lei nº 8.666/93;

7.2.2 - Ato de improbidade administrativa, nos termos do art. 12, inciso I, da Lei nº 8.666/93;

CLÁUSULA OITAVA - DA RESCISÃO

8.1 - A rescisão contratual ocorrerá de pleno direito em qualquer caso previsto no art. 77 da Lei nº 8.666/93 e independentemente de culpa das partes, em qualquer das situações a seguir, desde que constar em decisão fundamentada:

CLÁUSULA NONA - DOS CASOS OBRIGOS

9.1 - As penalidades previstas no edital serão aplicadas cumulativamente, com exceção da multa por atraso no prazo de entrega, que será aplicada apenas uma vez.

CLÁUSULA DÉCIMA - DO FORO



PROCESSO LICITATÓRIO nº 105/2018
Pregão Presencial para Compras e Serviços nº 060/2018

10.1 Fica eleito o Foro da Comarca de Xaxim/SC, com renúncia expressa de qualquer outro, por mais privilegiado que seja, para nele serem dirimidas dúvidas e questões oriundas do presente contrato.

E, por assim estarem de acordo, assinam o presente termo os representantes das partes contratantes, juntamente com as testemunhas abaixo.

Xaxim/SC, XX de outubro de 2018.

Lírio Dagort
Prefeito Municipal

XXXXXXXXXXXXXXXXXXXX
Contratado

Silas David Parisotto
Procurador Geral do Município

XXXXXXXXXXXXXXXXXXXX
Fiscal do Contrato

Testemunhas

1 - _____

2 - _____



10) Este objeto é fornecido pelo Comitê de Compra do Município de São Paulo, com o intuito de atender às demandas de diversos órgãos e departamentos, para a realização de cursos presenciais e serviços de consultoria, conforme especificações técnicas.

11) Por ocasião da entrega do produto, o licitante deverá apresentar o presente termo de representação de fato assinado por representante legal, devidamente habilitado para este fim.

12) Este Edital é de validade de 90 dias.

XXXXXXXXXXXXXXXXXXXX
Licitante

Luiz Roberto
Secretário Municipal

Luiz Roberto
Secretário Municipal

XXXXXXXXXXXXXXXXXXXX
Licitante

Luiz Roberto



MUNICÍPIO DE XAXIM
ESTADO DE SANTA CATARINA

| | |
|------------------|--------------|
| Nº. Publ. | 1276 / 2017 |
| Data da Publ. | 20 / 12 / 17 |
| Data Saída | 20 / 01 / 18 |
| Resp. pela Publ. | |
| Nome: | |

DECRETO Nº 479/2017

DESIGNA PREGOEIRO E EQUIPE DE APOIO PARA ATUAREM EM LICITAÇÕES NA MODALIDADE PREGÃO (LEI Nº 10.520/2002) PARA A MUNICIPALIDADE E DÁ OUTRAS PROVIDÊNCIAS.

LÍRIO DAGORT, Prefeito Municipal de Xaxim – Estado de Santa Catarina, de acordo com as atribuições do seu cargo, embasadas no artigo 66, VI e artigo 91 da Lei Orgânica Municipal, bem como por disposições constantes no artigo 3º, inciso IV, e demais dispositivos legais,

DECRETA:

Art. 1º - Fica Designado para o exercício de 2018, para atuar como **PREGOEIRO** em licitações na modalidade Pregão, no âmbito da Prefeitura de Xaxim - SC, a servidora **EDIANE GONÇALVES DE ALMEIDA**, possuidora do CPF nº 042.259.949-05.

Parágrafo único - Nas ausências e/ou impedimentos do Pregoeiro Titular, o mesmo será substituído pela servidora **GISELE DE VARGAS**, possuidora do CPF nº 055.295.839-54, a qual terá as mesmas atribuições e prerrogativas do titular.

Art. 2º - Ficam designados para atuarem como membros da **EQUIPE DE APOIO** em licitações na modalidade Pregão, no âmbito da Prefeitura Xaxim, os servidores:

- 1 - Catiane Geovane Curtarelli Soccol (CPF: 006.466.089-32) Membro Titular;
- 2 - Taiane Aparecida Baggio (CPF: 064.988.789-16) – Membro Titular;
- 3 – Jaqueline Venturi (CPF: 075.707.929-63) – Membro Titular;
- 4 - Gisele de Vargas (CPF: 055.295.839-54) – Suplente;

Parágrafo único - Os membros da Equipe de Apoio atuarão no acompanhamento do certame.

Art. 3º - O Pregoeiro, ou seu substituto, fica autorizado a convocar, além dos membros da Equipe de Apoio, a depender da especificidade técnica do objeto ou da



0058

**MUNICÍPIO DE XAXIM
ESTADO DE SANTA CATARINA**

documentação apresentada, outros servidores da Prefeitura, técnicos da área, para auxiliar na análise das propostas e documentos.

Art. 4º - Caberá ao pregoeiro e respectiva equipe de apoio, com atribuições que incluem, dentre outras, o recebimento das propostas e lances, a análise de sua aceitabilidade e sua classificação, bem como a habilitação e a adjudicação do objeto do certame ao licitante vencedor, a análise e processamento e deverá cumprir aos princípios gerais de direito público, em especial, as regras e determinações instituídas pela Lei nº 10.520/2002, consoante às alterações que lhe forem dadas e Lei Federal 8.666 de 12 de junho de 1993, bem como demais disposições legais cabíveis à espécie.

Art. 5º - O Pregoeiro e a respectiva Equipe de apoio, servidores especificados neste Decreto, desempenharão as atribuições, concomitantemente com as de seus respectivos cargos, durante o ano de 2018.

Art. 6º - O mandato do Pregoeiro e Equipe de Apoio será de 01º de janeiro a 31 de dezembro de 2018.

Art. 7º - Este Decreto entra em vigor na data de sua publicação, ficando revogadas as disposições em contrário.

Gabinete do Prefeito Municipal, 20 de Dezembro de 2017.



Lirio Dagort
Prefeito Municipal

Registrado e Publicado em data supra.

Silas David Parisotto
Procurador Geral do Município



PREFEITURA DE
XAXIM

0059

Processo Licitatório nº 105/2018
Pregão Presencial para Compras e Serviços nº 060/2018

Estado de Santa Catarina

MUNICÍPIO DE XAXIM

AVISO DE LICITAÇÃO

Processo Adm. Nº. 0105/2018

Edital: PREGÃO PRESENCIAL PARA COMPRAS E SERVIÇOS Nº.: 060/2018

Tipo: Menor Preço por Item

Objeto: Aquisição de Plataforma Cesto Aéreo Isolado para Instalação em Veículo Kia Bongo UK 2500, incluindo o equipamento e a instalação, para manutenção das atividades desenvolvidas junto a secretaria de infraestrutura.

Entrega dos Envelopes: até às 08h30min do dia XX de Outubro de 2018

Abertura dos Envelopes: 09h do dia XX de Outubro de 2018

O Edital e esclarecimentos poderão ser obtidos no seguinte endereço e horário: Rua Rui Barbosa, nº 347, de Segunda à Sexta, das 08h às 11h45min e das 13h30min. às 17h30min, pelo fone (0**49) 3353.8201 ou na página eletrônica do município www.xaxim.sc.gov.br.

Xaxim/SC, 15 de Outubro de 2018. **LÍRIO DAGORT. PREFEITO MUNICIPAL.**



Processo Licitatório nº 10812015
Pregão Presencial para Compra e Serviço nº 02012018

Estado de Santa Catarina

MUNICÍPIO DE XAXIM

ANEXO DE LICITAÇÃO

Processo Administrativo nº 10812015

EDITAL PRECATORIAL PARA CONTRATAÇÃO DE SERVIÇOS DE MANUTENÇÃO

DE MANUTENÇÃO DE EQUIPAMENTOS

O Edital e o Anexo de Licitação poderão ser consultados no endereço eletrônico em Xaxim, Santa Catarina, no endereço eletrônico: www.xaxim.sc.gov.br, a partir das 08h00min do dia 15 de Outubro de 2018.

Até as 08h00min do dia 15 de Outubro de 2018.

A partir das 08h00min do dia 15 de Outubro de 2018.

O Edital e o Anexo de Licitação poderão ser consultados no endereço eletrônico em Xaxim, Santa Catarina, no endereço eletrônico: www.xaxim.sc.gov.br, a partir das 08h00min do dia 15 de Outubro de 2018.

Até as 08h00min do dia 15 de Outubro de 2018.

A partir das 08h00min do dia 15 de Outubro de 2018.



PREFEITURA DE
XAXIM

0060

Processo Licitatório nº 105/2018
Pregão Presencial para Compras e Serviços nº 060/2018

Exmo. Sr. Dr. **Silas David Parisotto**
Procurador Geral do Município

Venho por meio desta, requerer parecer jurídico referente à fase interna do Processo Administrativo nº 105/2018, modalidade Pregão Presencial para Compras e Serviços nº 060/2018, que tem por objeto **Aquisição de Plataforma Cesto Aéreo Isolado para Instalação em Veículo Kia Bongo UK 2500, incluindo o equipamento e a instalação, para manutenção das atividades desenvolvidas junto a secretaria de infraestrutura, incluso minuta da Contrato Administrativo a ser firmada entre a contratada e o Município de Xaxim.**

Xaxim/SC, 15 de Outubro de 2018


Ediane G. de Almeida
Pregoeira Designada

MIXAX



Proceso Administrativo N.º 10512018
Procedimiento para Compras - San Juan N.º 100-1001

Interventor: Silvia David Pajares
Interventora del Municipio

Verbo por medio del cual se autoriza para el pago de los recibos de
la Administración N.º 10512018, emitidos por el Municipio de San Juan N.º
100-1001, por los trabajos de instalación de sistemas de aire acondicionado
en el Centro de la Zona N.º 1001, incluyendo el suministro e instalación para mantenimiento
de las actividades de mantenimiento de la infraestructura de los edificios
de la Administración N.º 10512018, emitidos por el Municipio de San Juan N.º 100-1001.

Interventor: Silvia David Pajares

Elaborado en la Oficina
de la Interventora



PREFEITURA DE
XAXIM

0061

PROCESSO ADMINISTRATIVO Nº 105/2018

PREGÃO PRESENCIAL PARA COMPRAS E SERVIÇOS Nº 060/2018

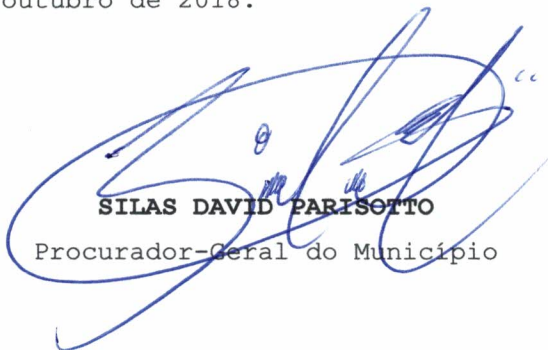
OBJETO: CREDENCIAMENTO DE EMPRESAS PARA LAVAGEM DE VEÍCULOS.

PARECER JURÍDICO

Junte-se aos autos comprovante da aquisição do veículo KIA Bongo UK 2500, o qual será destinado o objeto a ser adquirido no presente processo licitatório. Após, voltem conclusos para manifestação.

Este é o parecer, salvo melhor juízo.

Xaxim, 16 de outubro de 2018.



SILAS DAVID PARISOTTO
Procurador-Geral do Município

(49) 3353-8200

www.xaxim.sc.gov.br

Rua Rui Barbosa, 347, Centro, Xaxim



PROCESO ADMINISTRATIVO N.º 128-2018
PROCESO ESPECIAL PARA CONFRONTO DE BIENES N.º 001/2018
OBJETO: RESOLUCIÓN DE IMPUGNACIÓN PARA LA VERIFICACIÓN DE BIENES

PARTE JURÍDICA

El presente proceso administrativo se inició con la presentación de la demanda de impugnación de la resolución N.º 001/2018, por parte del Sr. [Nombre], quien alega que dicha resolución vulnera sus derechos y afecta su patrimonio. En consecuencia, solicita la nulificación de la resolución impugnada y la restitución de su patrimonio.

SILAS DAVID PARÍSOTO

Abogado



ESTADO DE SANTA CATARINA
MUNICIPIO DE XAXIM

CNPJ: 82.854.670/0001-30
Rua Rui Barbosa, 347
C.E.P.: 89825-000 - Xaxim - SC

PREGÃO PRESENCIAL

Nr.: 56/2018 - PR

Processo Administrativo: 99/2018
Processo de Licitação: 99/2018
Data do Processo: 20/09/2018

0062

Folha: 1/1

TERMO DE ADJUDICAÇÃO DE PROCESSO LICITATÓRIO

O(a) Prefeito Municipal, LIRIO DAGORT, no uso das atribuições que lhe são conferidas pela legislação em vigor, especialmente sob Lei nº 10.520/02 e em face aos princípios ordenados através da Lei nº 8.666/93 e alterações posteriores, a vista do parecer conclusivo exarado pelo Pregoeiro e sua equipe de apoio, resolve:

01 - ADJUDICAR a presente Licitação nestes termos:

- a) Processo Nr.: 99/2018
- b) Licitação Nr.: 56/2018-PR
- c) Modalidade: PREGÃO PRESENCIAL
- d) Data Homologação: 16/10/2018
- e) Data da Adjudicação: 16/10/2018 Sequência: 0
- f) Objeto da Licitação Aquisição de Veículo tipo Utilitário de Carga para manutenção das atividades desenvolvidas junto a secretaria de infraestrutura

g) Fornecedores e Itens Vencedores:

| | Unid. | Qtidade | Descto (%) | (em Reais R\$) | |
|--|-------|---------|------------|----------------|---------------|
| | | | | Preço Unitário | Total do Item |

IS COMERCIO DE VEICULOS LTDA (8093)

| | | | | | |
|--|----|------|--------|-----------|-----------|
| 1 Veículo tipo utilitário de carga, novo, zero quilômetro, ano e modelo de fabricação mínimo 2018, motor mínimo 2.5, 4 cilindros, a Diesel, potência mínima de 130 CV, Cabine simples, 2 portas, air bag frontal duplo. Tração 4x2 traseira, transmissão manual de 6 marchas à frente e 1 à ré. Vidros com comando elétrico, trava elétrica das portas e alarme. Freios ABS. Capacidade de carga no chassi mínimo de 1.800kg, distância entre eixos mínimo de 2.400mm. Equipado com Radio com CD Player/MP3/UBS. Garantia de fábrica mínima de 3(três) anos. - Marca: KIA BONGO UK2500 | Un | 1,00 | 0,0000 | 77.000,00 | 77.000,00 |
|--|----|------|--------|-----------|-----------|

Total do Fornecedor: 77.000,00

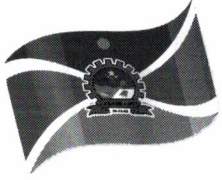
Total Geral: 77.000,00

02 - Autorizar a emissão da(s) nota(s) de empenho correspondente(s).

Dotação(ões): 2.029.4.4.90.00.00.00.00 (125) Saldo: 140.838,59

Xaxim, 16 de Outubro de 2018.

Ediane G. de Almeida
EDIANE GONÇALVES DE ALMEIDA
Pregoeiro(a)



PREFEITURA DE
XAXIM

0064

Processo Licitatório nº 105/2018
Pregão Presencial para Compras e Serviços nº 060/2018

Exmo. Sr. Dr. **Silas David Parisotto**
Procurador Geral do Município

Conforme solicitado em parecer jurídico, segue processo com juntada de documentos de Adjudicação e Homologação de processo licitatório comprovando a aquisição de veículo Kia Bongo, a qual será destinada para a instalação do equipamento cesto aéreo, objeto desta licitação.

Xaxim/SC, 17 de Outubro de 2018


Ediane G. de Almeida
Pregoeira Designada



ESTADO DE SANTA CATARINA
MUNICIPIO DE XAXIM

Folha: 1/1

CNPJ: 82.854.670/0001-30
Rua Rui Barbosa, 347
C.E.P.: 89825-000 - Xaxim - SC

0065

PARECER JURÍDICO

| | |
|--|-------------------|
| Processo Administrativo: | 105/2018 |
| Processo de Licitação: | 105/2018 |
| Modalidade: | PREGÃO PRESENCIAL |
| Número da Licitação: | 60/2018-PR |
| Data do Processo: | 15/10/2018 |
| Data da Abertura das Propostas: | 15/10/2018 |
| Hora da Abertura das Propostas: | 00:00 |

Nos termos do parágrafo único do art. 38 da Lei Nr. 8.666/93 e suas alterações posteriores, examinamos os termos e documentos referentes a abertura do presente processo licitatório.

A abertura desta licitação, assim como a lavratura dos documentos preliminares, obedeceu o determinado pela referida legislação.

Pelo preenchimento dos requisitos legais, aprovamos a abertura e os termos do presente, opinando pelo prosseguimento deste processo licitatório, em seus demais tramites legais.

Xaxim, 18.10.18



Silas David Parrsotto - OAB/SC 35.869



PREFEITURA DE
XAXIM

Nº. Publ. 4311 / 2018
Data da Publ. 19 / 10 / 18
Data Saída 19 / 11 / 18
Resp. pela Publ.
Nome: Alfauert

Processo Licitatório nº 105/2018
Pregão Presencial para Compras e Serviços nº 060/2018

0066

Estado de Santa Catarina

MUNICÍPIO DE XAXIM

AVISO DE LICITAÇÃO

Processo Adm. Nº. 0105/2018

Edital: PREGÃO PRESENCIAL PARA COMPRAS E SERVIÇOS Nº.: 060/2018

Tipo: Menor Preço por Item

Objeto: Aquisição de Plataforma Cesto Aéreo Isolado para Instalação em Veículo Kia Bongo UK 2500, incluindo o equipamento e a instalação, para manutenção das atividades desenvolvidas junto a secretaria de infraestrutura.

Entrega dos Envelopes: até às 14h00min do dia 31 de Outubro de 2018

Abertura dos Envelopes: 14h30min do dia 31 de Outubro de 2018

O Edital e esclarecimentos poderão ser obtidos no seguinte endereço e horário: Rua Rui Barbosa, nº 347, de Segunda à Sexta, das 08h às 11h45min e das 13h30min. às 17h30min, pelo fone (0**49) 3353.8201 ou na página eletrônica do município www.xaxim.sc.gov.br.

Xaxim/SC, 19 de Outubro de 2018. **LÍRIO DAGORT**. PREFEITO MUNICIPAL.

MIXIM



Processo Licitatório nº 103/2018
Pregão Eletrônico para Compra e Serviço nº 090/2018

Estado de Santa Catarina

MUNICÍPIO DE XAXIM

ANEXO DE LICITAÇÃO

Processo Administrativo nº 103/2018

LICITAÇÃO Nº 090/2018 PARA COMPRA E SERVIÇO Nº 090/2018

Objeto: Serviço de Limpeza

O Edital de Licitação nº 090/2018 foi publicado no Diário Oficial do Município de Xaxim em 14 de maio de 2018.

O Edital de Licitação nº 090/2018 foi publicado no Diário Oficial do Município de Xaxim em 14 de maio de 2018.

As inscrições para o presente Edital de Licitação deverão ser realizadas até o dia 21 de outubro de 2018.

Entre as 08h00min às 14h00min do dia 21 de outubro de 2018.

As propostas deverão ser entregues até o dia 21 de outubro de 2018.

As propostas deverão ser entregues até o dia 21 de outubro de 2018.

As propostas deverão ser entregues até o dia 21 de outubro de 2018.

As propostas deverão ser entregues até o dia 21 de outubro de 2018.

As propostas deverão ser entregues até o dia 21 de outubro de 2018.

0067

[Ir para conteúdo](#) 1
 [Ir para menu](#) 2
 [Ir para busca](#) 3
 [Ir para rodapé](#) 4
 [Acessibilidade](#) 5
 [Alto contraste](#) 6



MUNICÍPIO DE
Xaxim

Sexta-Feira
Parcialmente
Nublado

↓ 17C
↑ 24C

Sábado
Parcialmente
Nublado

↓ 13C
↑ 25C

INÍCIO

MUNICÍPIO

GOVERNO

TRANSPARÊNCIA

NOTÍCIAS

PORTAL DO CIDADÃO

TURISMO

CONTATO

Pesquisar...

COMPARTILHE:

0

Transparência

Contas Públicas e LRF

Concursos Públicos

Licitações

Empresas Inidôneas
Beta Auto Cotação
Contratos

C.N. Empresas
Inidoneas

Legislação

Lei de Acesso à Informação

Portal da Transparência

Contas Anuais - PCP

Licitações

Pregão N.º 060/2018 - Processo Licitatório nº 105/2018

DIVULGADO AGUARDANDO ABERTURA

DATA DE ABERTURA: 31 / OUT / 2018

Valor Global: R\$95.000,00

Objeto: Aquisição de Plataforma Cesto Aéreo Isolado para Instalação em Veículo Kia Bongo UK 2500, incluindo o equipamento e a instalação, para manutenção das atividades desenvolvidas junto a secretaria de infraestrutura

Entidade: Município de Xaxim

Setor responsável: Secretaria de Infraestrutura

Local: Prefeitura Municipal de Xaxim
Rua Rui Barbosa, 347

EDITAL E AVISOS

19/10/2018 - Edital Proc 105 2018 PR 60 2018 - CESTO AEREO [0,8MB]

HISTÓRICO DE ATUALIZAÇÕES

19/10/2018, situação alterada para **Divulgado Aguardando Abertura**

19/10/2018, situação alterada para **Em andamento**

HORÁRIO DE
FUNCIONAMENTO

MUNICÍPIO DE XAXIM

De Segunda a Sexta-Feira, das 8h às 12h e das 13h30min às 17h30min

Rua Rui Barbosa, 347 - Centro

CEP: 89825-000

CNPJ: 82.854.670/0001-30

Telefones: (49) 3353-8200 (Principal)

0068

INÍCIO

MUNICÍPIO

HISTÓRICO DE XAXIM
PREFEITOS ANTERIORES
HINO, BANDEIRA E BRASÃO
AGENDA

GOVERNO

SECRETARIAS MUNICIPAIS
CÂMARA DE VEREADORES

TRANSPARÊNCIA

CONTAS PÚBLICAS E LRF
CONCURSOS PÚBLICOS
LICITAÇÕES
LEGISLAÇÃO
LEI DE ACESSO À INFORMAÇÃO
PORTAL DA TRANSPARÊNCIA
CONTAS ANUAIS - PCP

NOTÍCIAS

PORTAL DO CIDADÃO

TURISMO

CONTATO

Xaxim**PREFEITURA**

0309

AVISO DE LICITAÇÃO PROCESSO LICITATÓRIO 105/2018 PREGÃO PRESENCIAL 060/2018

Publicação Nº 1777204

Estado de Santa Catarina

MUNICIPIO DE XAXIM

AVISO DE LICITAÇÃO

Processo Adm. Nº. 0105/2018

Edital: PREGÃO PRESENCIAL PARA COMPRAS E SERVIÇOS Nº.: 060/2018

Tipo: Menor Preço por Item

Objeto: Aquisição de Plataforma Cesto Aéreo Isolado para Instalação em Veículo Kia Bongo UK 2500, incluindo o equipamento e a instalação, para manutenção das atividades desenvolvidas junto a secretaria de infraestrutura.

Entrega dos Envelopes: até às 14h00min do dia 31 de Outubro de 2018

Abertura dos Envelopes: 14h30min do dia 31 de Outubro de 2018

O Edital e esclarecimentos poderão ser obtidos no seguinte endereço e horário: Rua Rui Barbosa, nº 347, de Segunda à Sexta, das 08h às 11h45min e das 13h30min. às 17h30min, pelo fone (0**49) 3353.8201 ou na pagina eletrônica do município www.xaxim.sc.gov.br.

Xaxim/SC, 19 de Outubro de 2018. LÍRIO DAGORT. PREFEITO MUNICIPAL.

AVISO DE PRORROGAÇÃO DE PRAZO DE ABERTURA DE LICITAÇÃO PROC. ADM. Nº 0103/2018 PREGÃO PRESENCIAL Nº 059/2018

Publicação Nº 1777220

AVISO PRORROGAÇÃO DO PRAZO DE ABERTURA DE LICITAÇÃO

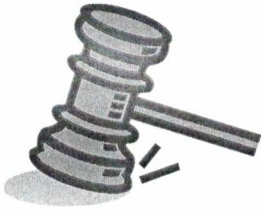
PROCESSO LICITATÓRIO Nº 103/2018

PREGÃO PRESENCIAL Nº 059/2018

A Pregoeira oficial e equipe de apoio da Prefeitura Municipal de Xaxim, tornam público, com referência ao Processo Licitatório 103/2018, Modalidade Pregão Presencial 059/2018, com abertura prevista para o dia 29 de outubro de 2018, as 09h, cujo objeto é a "Aquisição de 01 (um) placar poliesportivo eletrônico com cronômetro e pontuação automáticos destinado ao Centro Integrado de Educação Alberto Ângelo Sordi para utilização de competições dos jogos realizados no local, conforme contrato de apoio financeiro nº. 2018TR0865, vinculado ao Projeto ADR05 0877/2018, celebrado entre o Estado de Santa Catarina por meio da Secretaria de Turismo, Cultura e Esporte e o Município de Xaxim", que está prorrogando o prazo de recebimento das propostas para o dia 31 de outubro de 2018 até às 08h30min e abertura da sessão para o mesmo dia às 09h.

Justificativa: O presente processo será prorrogado haja vista que os recursos são de convênio com o estado, sendo assim necessário a publicação do extrato do Edital no Diário Oficial do Estado de Santa Catarina Xaxim, 18 de outubro de 2018. Ediane G. de Almeida. Pregoeira Oficial.

0070



ESTADO DE SANTA CATARINA
MUNICÍPIO DE XAXIM - SC
COMISSÃO PREGOEIRA



MUNICÍPIO DE
Xaxim

PREGÃO PRESENCIAL n° 060/2018
PROCESSO LICITATÓRIO n° 105/2018

APRESENTAÇÃO DO
CREDENCIAMENTO

GMR
Participações

GMR PARTICIPAÇÕES EIRELI EPP
CNPJ 29.258.343/0001-32
Rua Pedro Elesbão, 4515
Santo Antônio da Patrulha – RS
Fone: 51-3662.8515
gmrlicitacoes@gmail.com

6

GMR PARTICIPAÇÕES EIRELI EPP
Rua: Pedro Elesbão, 4515 – Vila Palmeira
Santo Antônio da Patrulha / RS - CEP: 95.500-000 – Fone / Fax: 51 3662-8515 / 3662-8545
E-mail: gmrlicitacoes@gmail.com

Santo Antônio da Patrulha - RS, 30 de outubro de 2018.

0071

À
Prefeitura Municipal de Xaxim
Xaxim / SC
Ref. Edital Pregão Presencial n° 060/2018
Presidente da Comissão de Licitação


Objeto: *“Aquisição de Plataforma com Cesto Aéreo Isolado para Instalação em Veículo Kia Bongo UK 2500, incluindo o equipamento e a instalação, para manutenção das atividades desenvolvidas junto a secretaria de infraestrutura.”*

DECLARAÇÃO DE CUMPRIMENTO PLENO DOS REQUISITOS DE HABILITAÇÃO

Prezado Senhor,

A empresa **GMR PARTICIPAÇÕES EIRELI - EPP**, no CNPJ n° 29.258.343/0001-32, sediada na Rua: Pedro Elesbão da Silveira, n° 4515, bairro Vila Palmeira, em Santo Antônio da Patrulha - RS, declara, sob as penas da Lei n° 10.520 de 17/07/2002, declara para os devidos fins de direito que cumpre plenamente os requisitos da habilitação estabelecidos nas cláusulas do edital em epígrafe.

Por ser expressão da verdade, firmamos a presente.


GMR PARTICIPAÇÕES EIRELI - EPP
CNPJ n° 29.258.343/0001-32
Marlon Viana Fernandes
CPF n° 961.762.530-04

6



Santo Antônio da Patrulha - RS, 30 de outubro de 2018.

À
Prefeitura Municipal de Xaxim
Xaxim / SC
Ref. Edital Pregão Presencial n° 060/2018
Presidente da Comissão de Licitação

Objeto: "Aquisição de Plataforma com Cesto Aéreo Isolado para Instalação em Veículo Kia Bongo UK 2500, incluindo o equipamento e a instalação, para manutenção das atividades desenvolvidas junto a secretaria de infraestrutura."


DECLARAÇÃO DE INEXISTENCIA DE FATOS SUPERVENIENTES

Prezado Senhor,

Ao cumprimentá-lo, a empresa **GMR PARTICIPAÇÕES EIRELI - EPP**, sociedade limitada estabelecida com sede na Rua: Pedro Elesbão da Silveira, n° 4515, bairro Vila Palmeira, em Santo Antônio da Patrulha - RS, inscrita no CNPJ sob o n° 29.258.343/0001-32, representada neste ato por seu procurador Márlon Viana Fernandes (CPF/MF n°. 961.762.530-04), vem por meio desta DECLARAR:

DECLARA, para todos os fins de direito, a inexistência de fatos supervenientes impeditivos da qualificação ou que comprometam a idoneidade da proponente os termos do artigo 32, parágrafo 2° e artigo 97 da Lei n° 8666/93 e suas alterações.

Por ser expressão da verdade, firmamos a presente.


GMR PARTICIPAÇÕES EIRELI - EPP
CNPJ n° 29.258.343/0001-32
Márlon Viana Fernandes
CPF n° 961.762.530-04

Santo Antônio da Patrulha - RS, 29 de outubro de 2018.

0073

À
Prefeitura Municipal de Xaxim
Xaxim / SC
Ref. Edital Pregão Presencial n° 060/2018
Presidente da Comissão de Licitação

Objeto: "Aquisição de Plataforma com Cesto Aéreo Isolado para Instalação em Veículo Kia Bongo UK 2500, incluindo o equipamento e a instalação, para manutenção das atividades desenvolvidas junto a secretaria de infraestrutura."

SUBSTABELECIMENTO

Pelo presente instrumento particular, eu **MÁRLON VIANA FERNANDES**, brasileiro, solteiro, Procurador, com endereço profissional na Rua Pedro Elesbão da Silveira, 4515 – Vila Palmeira, Santo Antônio da Patrulha, RS, portador da Cédula de Identidade n° 1061321855 (SSP/RS) e inscrito no CPF/MF sob o n° 961.762.530-04, substabelece, de forma ampla e com reservas, o Sr. **JOÃO BATISTA BORDIN**, brasileiro, representante comercial, portador da carteira de identidade n° 1.492.061, inscrito no CPF sob n° 526.407.879-34, com endereço na Rua Jordão, 176 – Chapecó/SC, os poderes que me foram conferidos por **GMR PARTICIPAÇÕES EIRELI.**, empresa estabelecida com sede na Rua Pedro Elesbão da Silveira, n° 4515, Vila Palmeira, em Santo Antônio da Patrulha, RS, inscrita no CNPJ sob n° 29.258.343/0001-32, para sua representação no processo administrativo de licitação, modalidade Pregão Presencial n° 060/2018, promovido pelo Prefeitura Municipal de Xaxim/SC.



MÁRLON VIANA FERNANDES



GMR PARTICIPAÇÕES EIRELI EPP
Rua: Pedro Elesbão, 4515 – Vila Palmeira
Santo Antônio da Patrulha / RS - CEP: 95.500-000 – Fone / Fax: 51 3662-8515 / 3662-8545
E-mail: gmrlicitacoes@gmail.com


Samuel C. Furlan
Escrevente Autorizado

PROCURAÇÃO

OUTORGANTE: GMR PARTICIPAÇÕES EIRELI - EPP., inscrita no CNPJ sob o nº 29.258.343/0001-32, com sede à Rua Pedro Elesbão da Silveira, nº 4515, Bairro Vila Palmeira, Santo Antônio da Patrulha - RS, neste ato representada por sua Responsável Legal **GLADIS TERESINHA MENDES DA ROCHA**, brasileira, divorciada, Bacharel em Direito, residente e domiciliada na Rua Pedro Elesbão da Silveira, 4515, Rincão da Palmeira, município de Santo Antônio da Patrulha - RS, portadora da Cédula de Identidade nº 8007971611 (SSP/RS) e inscrita no CPF/MF sob o nº 509.661.540-53.

OUTORGADO: MÁRLON VIANA FERNANDES, brasileiro, solteiro, analista de licitações, residente e domiciliado na Rua Marcolino de Carli, 242, Bairro Várzea, em Santo Antônio da Patrulha - RS, portador da Cédula de Identidade nº 1061321855 (SSP/RS) e inscrito no CPF/MF sob o nº 961.762.530-04.

PODERES: Pelo presente instrumento particular de mandato, a OUTORGANTE nomeia constitui o OUTORGADO como seu procurador, a quem confere poderes amplos e gerais para que o mesmo represente a OUTORGANTE em todo e qualquer processo licitatório, seja qual for a modalidade e o tipo, perante qualquer órgão ou entidade pública situados no Brasil, nas esferas federal, estadual e municipal, podendo, para tanto, efetuar cadastro; apresentar, requerer e retirar quaisquer documentos, em todas as fases da licitação; apresentar propostas, ofertas e intermediar negociações ou lícitos compromissos; impugnar editais e interpor os recursos previstos em lei; participar dos atos licitatórios e assinar pela OUTORGANTE; representar a OUTORGANTE, e assinar por ela, nos contratos administrativos resultantes da licitações das quais a mesma for considerada vencedora; apresentar, requerer e receber certidões, atestados ou qualquer outro documento que vier a ser necessário para atender as exigências de edital licitatório, perante entidades públicas ou privadas, ou qualquer autoridade; enfim, proceder em todos os atos que forem necessários ao bom e fiel cumprimento do mandato, sem necessidade de prévia autorização ou ulterior ratificação da OUTORGANTE, prestando-lhe apenas as devidas e ulteriores contas, na forma da lei, podendo ainda substabelecer a terceiros, de forma específica para cada licitação, mas com reservas de iguais, os poderes ora conferidos no presente mandato. PRAZO DO MANDATO: o mandato, ora conferido ao OUTORGADO, tem prazo de validade e eficácia de UM (01) ANO, a contar da presente data, extinguindo-se automaticamente após alcançado seu termo final. *fls*

Santo Antônio da Patrulha, RS, 20 de fevereiro de 2018.

GMR PARTICIPAÇÕES EIRELI - EPP
Gladis Teresinha Mendes da Rocha

TABELIONATO BAIERLE - Ana Valeska Baiерle - Tabeliã
Av. Borges de Medeiros, 767 - Santo Antônio da Patrulha - RS - Cep 95500-000
Fone/Fax: (51) 3662-1089 - E-mail: tabelionatobaiерle@terra.com.br

Reconheço por Autenticidade a firma supra de Gladis Teresinha Mendes da Rocha por GMR PARTICIPAÇÕES EIRELI - EPP Dou fé
Santo Antônio da Patrulha, 21 de fevereiro de 2018
EM TESTEMUNHO DA VERDADE
Elisa Cardoso de Andrade, Escrevente Autorizada
Emol.: R\$ 4,60 + Selo digital: R\$ 1,40 - 0566.01.1700001.16668

Elisa Cardoso de Andrade
Escrevente Autorizada

Elisa Cardoso de Andrade
Escrevente Autorizada

VÁLIDO SOMENTE SEM EMENDAS OU RASURAS

GMR Participações Eireli - Rua Pedro Elesbão da Silveira, Nº 4515 - Vila Palmeira
Santo Antônio da Patrulha - RS - CEP 95.500-000 - Fone: (51) 99983 6511 - Email: gmrlicitacoes@gmail.com

TABELIONATO BAIERLE - Ana Valeska Baiерle - Tabeliã
Av. Borges de Medeiros, 767 - Santo Antônio da Patrulha - RS - Cep 95500-000
Fone/Fax: (51) 3662-1089 - E-mail: tabelionatobaiерle@terra.com.br

Autentico a presente cópia reprográfica, conforme o original a mim apresentado, do que dou fé.

Santo Antônio da Patrulha, 16 de outubro de 2018
Valéria Baiерle - Substituta da Tabeliã, em exercício
Emol.: R\$ 4,60 + Selo digital: R\$ 1,40 - 0566.01.1700002.08667

Valéria Baiерle
Substituta da Tabeliã

VÁLIDO SOMENTE SEM EMENDAS OU RASURAS

Valéria Baiерle
Substituta da Tabeliã

Ana Valeska Baiерle
Substituta da Tabeliã

REPÚBLICA FEDERATIVA DO BRASIL
 MINISTÉRIO DAS CIDADES
 DEPARTAMENTO NACIONAL DE TRANSITO
 CARTEIRA NACIONAL DE HABILITAÇÃO

NOME: **GLADIS TERESINHA MENDES DA ROCHA**

DOC. IDENTIDADE / ORG. EMISSOR / UF: **8007971611 SSP/PC RS**

CPF: **509.661.540-53** DATA NASCIMENTO: **31/10/1949**

FILIAÇÃO: **NOLLY D AVILA MENDES**
MARIA ALBERTINA MENDES

PERMISSÃO: **B** ACC: **B** CAT. HAB: **B**

Nº REGISTRO: **02474712204** VALIDADE: **14/03/2019** 1ª HABILITAÇÃO: **06/02/1970**



VÁLIDA EM TODOS
 O TERRITÓRIO NACIONAL
 1274384807

OBSERVAÇÕES

ASSINATURA DO PERMISSIVO

LOCAL: **SANTO ANTONIO DA PATRULHA, RS** DATA EMISSÃO: **15/03/2016**

71480789475
 RS178895938

DETRAN - RS (RIO GRANDE DO SUL)

PROIBIDO PLASTIFICAR
 1274384807

TABELIONATO BAIERLE - Ana Valeska Baierle - Tabeliã
 Av. Borges de Medeiros, 767 - Santo Antônio da Patrulha - RS - Cep 95500-000
 Fone/Fax: (51) 3662-1089 • E-mail: tabelionatobaierle@terra.com.br

Autentico a presente cópia reprográfica, conforme o original a mim
 apresentado, do que dou fé.

Santo Antônio da Patrulha, 20 de abril de 2018
 Ana Valeska Baierle - Tabeliã
 Emol.: R\$ 4,60 + Selo digital: R\$ 1,40 - 0566.01.1700001.28581

VÁLIDO SOMENTE SEM EMENDAS OU RASURAS

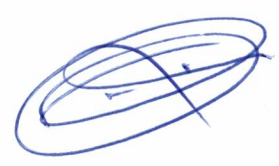
TABELIONATO BAIERLE - Ana Valeska Baierle - Tabeliã
 Av. Borges de Medeiros, 767 - Santo Antônio da Patrulha - RS - Cep 95500-000
 Fone/Fax: (51) 3662-1089 • E-mail: tabelionatobaierle@terra.com.br

Autentico esta por ser Cópia Autenticada do documento originário
 (Prov. 32/06 CGJ) com o qual conferi, do que dou fé.

Santo Antônio da Patrulha, 03 de outubro de 2018
 Samuel Correa Furlan - Escrevente Autorizado
 Emol.: R\$ 4,60 + Selo digital: R\$ 1,40 - 0566.01.1700002.06415

VÁLIDO SOMENTE SEM EMENDAS OU RASURAS

Samuel C. Furlan
 Escrevente Autorizado



ESPAÇO EM BRANCO

ESPAÇO EM BRANCO

0076

CERTIFICADO DE REGISTRO CADASTRAL - 307073957

Data da Inscrição: 25/10/2018 **Data da Renovação:** **Validade:** 25/10/2019

Razão Social: 8127 - GMR PARTICIPAÇÕES EIRELI-EPP **Data do Cadastro:** 25/10/2018
Endereço: Rua Pedro Elesbão da Silveira, 4515
Bairro: Vila Palmeira **Cidade:** Santo Antônio da UF: RS **CEP:** 95500-000
Telefone/Fax: 5136628515 / **e-mail:** gmrlicitacoes@gmail.com
CNPJ: 29.258.343/0001-32

Inscrição Estadual:
Inscrição Municipal:
Responsável: **CPF:**

Capital Social:
Faturamento Mensal:
Qtde de Funcionários:
Área Disponível:
Área Construída:
Sócios Diretores:

Principais Clientes:

Princ. Fornecedores:

Outras Informações:

RAMO DE ATIVIDADE:

| Código do Ramo | Descrição do Ramo de Atividade |
|----------------|--------------------------------|
|----------------|--------------------------------|

DOCUMENTAÇÃO:

| Descrição do Documento | Nr. do documento | Data Emissão | Data Validade |
|--|-----------------------|--------------|---------------|
| Avará de Funcionamento em Plena Validade, expedida pela Vigilancia Sanitária | 44960 | 18/01/2018 | 30/01/2019 |
| Certidão de Regularidade do FGTS | 201800508223844841159 | 05/10/2018 | 03/11/2018 |
| Certidão Negativa de Débitos Estaduais | 0012471555 | 13/09/2018 | 11/11/2018 |
| Certidão Negativa de Débitos Municipais | 88526 | 14/09/2018 | 14/11/2018 |
| Certidão Negativa de Débitos relativos à Tributos Federais e Dívida Ativa da União | 1F94.14BF.2418.563B | 01/10/2018 | 30/03/2019 |
| Certidão Negativa de Débitos Trabalhistas | 160443956/2018 | 13/04/2018 | 13/04/2019 |
| Certidão Simplificada da Junta Comercial | S/N | 03/05/2018 | 31/12/2018 |

Este Certificado obedece o estipulado na Lei 8.666 de 21/06/1993 e atualizações e normas do Município de Xaxim, e poderá necessitar de documentação complementar conforme solicitado no edital.

Departamento de Compras



Ministério da Indústria, Comércio Exterior e Serviços
Secretaria Especial da Micro e Pequena Empresa
Departamento de Registro Empresarial e Integração
Secretaria do Desenvolvimento Econômico, Ciência e Tecnologia
Junta Comercial, Industrial e Serviços do Rio Grande do Sul

0077

Certidão Simplificada

Certificamos que as informações abaixo constam dos documentos arquivados nesta Junta Comercial e são vigentes na data de sua expedição.

| | | | | |
|--|--|--|-----------------------------------|-------------------------|
| Nome Empresarial: | GMR PARTICIPACOES EIRELI - EPP | | | |
| Natureza Jurídica: | EMPRESA INDIVIDUAL DE RESPONSABILIDADE LIMITADA (DE NATUREZA EMPRESARIA) | | | |
| Número de Identificação do Registro de Empresas - NIRE | CNPJ | Data de Arquivamento do Ato Constitutivo | Data de Início de Atividade | |
| 4360030877-0 | 29.258.343/0001-32 | 13/12/2017 | 02/10/2017 | |
| Endereço Completo: | RUA RUA PEDRO ELESBAO DA SILVEIRA 4515 - BAIRRO VILA PALMEIRA CEP 95500-000 - SANTO ANTONIO DA PATRULHA/RS | | | |
| Objeto Social: | A ATIVIDADE DE HOLDINGS DE INSTITUICOES NAO-FINANCEIRAS, O COMERCIO ATACADISTA DE MAQUINAS E EQUIPAMENTOS PARA USO INDUSTRIAL PARTES E PECAS, O COMERCIO ATACADISTA DE MAQUINAS, APARELHOS E EQUIPAMENTOS PARA USO AGROPECUARIO PARTES E PECAS, O COMERCIO A VAREJO DE AUTOMOVEIS, CAMIONETAS E UTILITARIOS USADOS, O COMERCIO A VAREJO DE AUTOMOVEIS, CAMIONETAS E UTILITARIOS NOVOS, O COMERCIO ATACADISTA DE AUTOMOVEIS, CAMIONETAS E UTILITARIOS NOVOS E USADOS, O COMERCIO ATACADISTA DE CAMINHOS NOVOS E USADOS. | | | |
| Capital Social: | R\$ 100.000,00 CEM MIL REAIS | Microempresa ou Empresa de Pequeno Porte EMPRESA PEQUENO PORTE (Lei Complementar nº123/06) | Prazo de Duração INDETERMINADO | |
| Capital Integralizado: | R\$ 100.000,00 CEM MIL REAIS | | | |
| Titular/Administrador | CPF/NIRE | Nome | Tér. Mandato | Função |
| | 509.661.540-53 | GLADIS TERESINHA MENDES DA ROCHA | xxxxxxx | Titular / Administrador |
| Status: | CADASTRADA | | Situação: ATIVA | |
| Último Arquivamento: | 03/04/2018 | | Número: 4649867 | |
| Ato | 002 - ALTERACAO | | | |
| Evento(s) | 2244 - ALTERACAO DE ATIVIDADES ECONOMICAS (PRINCIPAL E SECUNDARIAS) | | | |
| | 051 - CONSOLIDACAO DE CONTRATO/ESTATUTO | | | |
| NADA MAIS# | | | | |

Porto Alegre, 02 de Outubro de 2018 16:18


CLEVERTON SIGNOR
SECRETÁRIO GERAL

Certidão Simplificada Digital emitida pela JUNTA COMERCIAL, INDUSTRIAL E SERVIÇOS DO RIO GRANDE DO SUL e certificada digitalmente. Se desejar confirmar a autenticidade desta certidão, acesse o site da JUCISRS (<http://jucisrs.rs.gov.br>) e clique em validar certidão. A certidão pode ser validada de duas formas:

- 1) Validação por envio de arquivo (upload)
- 2) Validação visual (digite o nº C180001096131 e visualize a certidão)



18/449.732-9





Ministério da Indústria, Comércio Exterior e Serviços
Secretaria Especial da Micro e Pequena Empresa
Departamento de Registro Empresarial e Integração
Secretaria do Desenvolvimento Econômico, Ciência e Tecnologia



0078

| | | |
|---|-----------------------------|--|
| NIRE (da sede ou filial, quando a sede for em outra UF) | Código da Natureza Jurídica | Nº de Matrícula do Agente Auxiliar do Comércio |
| 43600308770 | 2305 | |

1 - REQUERIMENTO
ILMO(A). SR.(A) PRESIDENTE DA JUNTA COMERCIAL, INDUSTRIAL E SERVIÇOS DO RIO GRANDE DO SUL

NOME: **GMR PARTICIPACOES EIRELI - EPP**
(da Empresa ou do Agente Auxiliar do Comércio)
requer a V.Sª o deferimento do seguinte ato:



| Nº DE VIAS | CÓDIGO DO ATO | CÓDIGO DO EVENTO | QTDE | DESCRIÇÃO DO ATO / EVENTO |
|------------|---------------|------------------|------|--|
| 1 | 002 | - | - | ALTERACAO |
| | | 051 | 1 | CONSOLIDACAO DE CONTRATO/ESTATUTO |
| | | 2244 | 1 | ALTERACAO DE ATIVIDADES ECONOMICAS (PRINCIPAL E SECUNDARIAS) |

29 MAR 2018

Representante Legal da Empresa / Agente Auxiliar do Comércio:

SANTO ANTONIO DA PATRULHA
Local

Nome: **GLADIS TERESINHA MENDES DA ROCHA**
Telefone de Contato: (51) 3541-1413
Assinatura: *[Signature]*

9 Março 2018
Data

2 - USO DA JUNTA COMERCIAL

DECISÃO SINGULAR DECISÃO COLEGIADA

Nome(s) Empresarial(ais) igual(ais) ou semelhante(s):

| | | | |
|------------------------------|------------------------------|------|-------------|
| <input type="checkbox"/> SIM | <input type="checkbox"/> SIM | | |
| <input type="checkbox"/> NÃO | <input type="checkbox"/> NÃO | | |
| Data | Responsável | Data | Responsável |

Processo em Ordem À decisão

____/____/____
Data

Responsável

DECISÃO SINGULAR

Processo em exigência. (Vide despacho em folha anexa)

Processo deferido. Publique-se e archive-se.

Processo indeferido. Publique-se.

| | | | |
|--------------------------|--------------------------|--------------------------|--------------------------|
| 2ª Exigência | 3ª Exigência | 4ª Exigência | 5ª Exigência |
| <input type="checkbox"/> | <input type="checkbox"/> | <input type="checkbox"/> | <input type="checkbox"/> |

03 ABR. 2018
Data

[Signature]
Marcia Madalosso Laner
Matr 1262
Titular
ERTAQUARA/JUCISRS

DECISÃO COLEGIADA

Processo em exigência. (Vide despacho em folha anexa)

Processo deferido. Publique-se e archive-se.

Processo indeferido. Publique-se.

| | | | |
|--------------------------|--------------------------|--------------------------|--------------------------|
| 2ª Exigência | 3ª Exigência | 4ª Exigência | 5ª Exigência |
| <input type="checkbox"/> | <input type="checkbox"/> | <input type="checkbox"/> | <input type="checkbox"/> |

____/____/____
Data

Vogal

Vogal

Vogal

Presidente da Turma

OBSERVAÇÕES

1º ALTERAÇÃO DE ATO CONSTITUTIVO GMR PARTICIPAÇÕES EIRELI

GLÁDIS TERESINHA MENDES DA ROCHA, brasileira, divorciada, nascida em 31/10/1949, empresária, residente e domiciliada na Rua Pedro Elesbão da Silveira, nº 4.515, Bairro Rincão da Palmeira, em Santo Antônio da Patrulha, RS, CEP 95.500-000, portadora da cédula de identidade nº 8007971611, expedida pela SSP/RS e inscrita no CPF sob o nº 509.661.540-53.

Pelo presente instrumento, o titular da EMPRESA INDIVIDUAL DE RESPONSABILIDADE LIMITADA – EIRELI, que gira sob a denominação de GMR PARTICIPAÇÕES EIRELI, empresa com sede Rua Pedro Elesbão da Silveira, nº 4.515, Bairro Vila Palmeira, em Santo Antônio da Patrulha, RS, CEP 95.500-000, inscrita no CNPJ sob nº 29.258.343/0001-32, NIRE 43600308770, resolve promover a alteração do ato constitutivo e consolidá-lo, fazendo-o sob as seguintes cláusulas e condições:

PRIMEIRA

DOS OBJETIVOS

A sociedade passa a ter os seguintes objetivos sociais:

- a) A atividade de Holdings de Instituições Não-Financeiras (CNAE 6462-0/00).
- b) O comércio atacadista de máquinas e equipamentos para uso industrial; partes e peças (CNAE 4663-0/00);
- c) O comércio atacadista de máquinas, aparelhos e equipamentos para uso agropecuário; partes e peças (CNAE 4661-3/00).
- d) O comércio a varejo de automóveis, camionetas e utilitários usados (CNAE 4511-1/02);
- e) O comércio a varejo de automóveis, camionetas e utilitários novos (CNAE 4511-1/01).
- f) O Comércio atacadista de automóveis, camionetas e utilitários novos e usados (CNAE 4511-1/03);
- g) O comércio atacadista de caminhões novos e usados (CNAE 4511-1/04).

SEGUNDA

DA CONSOLIDAÇÃO

A seguir efetua-se a consolidação das cláusulas com as alterações procedidas neste instrumento, passando a sociedade a reger-se pelas seguintes cláusulas e condições:



1

✓



0080

CONSOLIDAÇÃO DE CLÁUSULAS CONTRATO SOCIAL

PRIMEIRA

DA DENOMINAÇÃO

A empresa opera sob o nome empresarial de **GMR PARTICIPAÇÕES EIRELI**

SEGUNDA

DOS OBJETIVOS

Os objetivos da empresa são os seguintes:

- a) A atividade de Holdings de Instituições Não-Financeiras (CNAE 6462-0/00).
- b) O comércio atacadista de máquinas e equipamentos para uso industrial; partes e peças (CNAE 4663-0/00);
- c) O comércio atacadista de máquinas, aparelhos e equipamentos para uso agropecuário; partes e peças (CNAE 4661-3/00).
- d) O comércio a varejo de automóveis, camionetas e utilitários usados (CNAE 4511-1/02);
- e) O comércio a varejo de automóveis, camionetas e utilitários novos (CNAE 4511-1/01).
- f) O Comércio atacadista de automóveis, camionetas e utilitários novos e usados (CNAE 4511-1/03);
- g) O comércio atacadista de caminhões novos e usados (CNAE 4511-1/04).

TERCEIRA

DA SEDE

A sede social da empresa está localizada na Rua Pedro Elesbão da Silveira, nº 4.515, Bairro Vila Palmeira, em Santo Antônio da Patrulha, RS, CEP 95.500-000.

Parágrafo único

A empresa, por deliberação da administração, poderá instalar e/ou extinguir filiais, escritórios, pontos de venda, agências e outras dependências, bem



2



Junta Comercial, Industrial e Serviços do Rio Grande do Sul

Certifico registro sob o nº 4649867 em 03/04/2018 da Empresa GMR PARTICIPACOES EIRELI - EPP, Nire 43609308770 e protocolo 181210240 - 29/03/2018. Autenticação: D99AE5A0CB7D449CA8A1F0779B58EFB48625A4C. Cleverton Signor - Secretário-Geral. Para validar este documento, acesse <http://jucisrs.rs.gov.br> e informe nº do protocolo 18/121.024-0 e o código de segurança PR5N Esta cópia foi autenticada digitalmente e assinada em 12/04/2018 por Cleverton Signor – Secretário-Geral.



CLEVERTON SIGNOR
SECRETÁRIO GERAL

pág. 3/5

como, nomear representantes em qualquer localidade do território nacional e no exterior, obedecidas às disposições legais vigentes.

QUARTA

DO INÍCIO DAS ATIVIDADES

A empresa iniciou suas atividades em 02 de outubro de 2017 e seu prazo de duração será por tempo indeterminado.

QUINTA

DO CAPITAL

O capital social da empresa é de R\$ 100.000,00 (cem mil reais), totalmente integralizado neste ato, em moeda corrente do País.

Parágrafo único

A responsabilidade da titular é restrita ao valor do Capital Social integralizado.

SEXTA

DA ADMINISTRAÇÃO

A administração da empresa é exercida pela titular, **GLÁDIS TERESINHA MENDES DA ROCHA**, com os poderes necessários para a prática de todos os atos e operações relativas aos fins da empresa, representá-la, em juízo ou fora dele, ativa e passivamente, podendo fazer uso do nome empresarial.

SÉTIMA

DO ENCERRAMENTO DO EXERCÍCIO SOCIAL

O exercício social encerra-se no dia 31 de dezembro de cada ano, data em que serão levantados o inventário, o balanço patrimonial e o balanço do resultado econômico.

OITAVA

DA DECLARAÇÃO

A titular desta EIRELI declara para os devidos fins e efeitos de direito, que não participa de nenhuma outra pessoa jurídica desta modalidade.

NONA

DO DESEMPEDIMENTO DO ADMINISTRADOR

A administradora, já qualificada, declara, sob as penas da lei, de que não está impedida de exercer a administração desta EIRELI, nos termos do artigo 1.011, § 10 do Código Civil.

3



DÉCIMA**DO FORO**

Fica eleito o foro de Santo Antônio da Patrulha/RS, para o exercício e o cumprimento dos direitos e obrigações resultantes deste instrumento.

DÉCIMA PRIMEIRA**DO REGISTRO**

Pela exatidão de todo o exposto, a titular assina o presente instrumento, em via única, obrigando-se por si, seus herdeiros e/ou sucessores, levando-se ao registro para que adquira a personalidade jurídica e produza os efeitos legais, de acordo com a legislação em vigor.

Santo Antônio da Patrulha, RS, 01 de fevereiro de 2018.



GLÁDIS TERESINHA MENDES DA ROCHA



[Handwritten signature]

REPUBLICA FEDERATIVA DO BRASIL

ESTADO DE SANTA CATARINA
SECRETARIA DE ESTADO DA SEGURANCA PUBLICA
INSTITUTO GERAL DE PERICIA
INSTITUTO DE IDENTIFICACAO

PROIBIDO PLASTIFICAR



POLEGAR DIREITO



ASSINATURA DO TITULAR

[Handwritten signature]

CARTEIRA DE IDENTIDADE

INOMAS DENTRO E FORA

VÁLIDA EM TODO O TERRITÓRIO NACIONAL

REGISTRO GERAL 1.492.061 DATA DE EXPEDIÇÃO 12/JAN/2018

NOME JOÃO BATISTA BORDIN

FILIAÇÃO ADELINO BORDIN OLIVIA BORDIN

NATURALIDADE CHAPECÓ SC DATA DE NASCIMENTO 14/04/1967

DOC. ORIGEM CERT. CAS. 7490 LV B - 33 FL 197
CART. DIAS - CHAPECÓ SC
"COM AVR.B.DIVÓRCIO"

CPF 526.407.879-34

CHAPECÓ - SC

ASSINATURA DO DIRETOR

PAULO HENRIQUE DOS SANTOS
Perito Criminal
Diretor do Instituto de Identificação - IGP/SC

LEI Nº 7.116 DE 29/08/93

INOMAS DENTRO E FORA

MUNICÍPIO DE XAXIM
CONFERE COM O ORIGINAL

[Handwritten signature]

SERVIDOR RESPONSÁVEL

[Handwritten mark]

0083

SECRETARIA DE SALUD

SECRETARIA DE SALUD
SECRETARIA DE SALUD
SECRETARIA DE SALUD

SECRETARIA DE SALUD
SECRETARIA DE SALUD
SECRETARIA DE SALUD



ENVELOPE "1" – PROPOSTA FINANCEIRA

AO MUNICÍPIO DE XAXIM - SC
COMISSÃO PERMANENTE DE LICITAÇÃO
PREGÃO PRESENCIAL n° 060/2018
PROCESSO LICITATÓRIO n° 105/2018

GMR PARTICIPAÇÕES EIRELI EPP

CNPJ: 29.258.343/0001-32

Rua: Pedro Elesbão, n° 4515 - Vila Palmeira
Santo Antônio da Patrulha/RS - CEP 95.500-000
F.: (51) 3662-8515 - gmrlicitacoes@gmail.com

0084



ESTADO DE SANTA CATARINA
MUNICÍPIO DE XAXIM - SC
COMISSÃO PREGOEIRA



MUNICÍPIO DE
Xaxim

PREGÃO PRESENCIAL n° 060/2018
PROCESSO LICITATÓRIO n° 105/2018

APRESENTAÇÃO DA PROPOSTA

GMR
Participações

GMR PARTICIPAÇÕES EIRELI EPP

CNPJ 29.258.343/0001-32

Rua Pedro Elesbão, 4515

Santo Antônio da Patrulha – RS

Fone: 51-3662.8515

gmrlicitacoes@gmail.com

6

GMR PARTICIPAÇÕES EIRELI EPP
Rua: Pedro Elesbão, 4515 – Vila Palmeira
Santo Antônio da Patrulha / RS - CEP: 95.500-000 – Fone / Fax: 51 3662-8515 / 3662-8545
E-mail: gmrlicitacoes@gmail.com

PROPOSTA

Apresentamos nossa proposta para fornecimento do objeto do Pregão Presencial nº 060/2018, acatando todas as estipulações consignadas no Edital, conforme abaixo:

RAZÃO SOCIAL: GMR Participações Eireli - EPP

ENDEREÇO: Rua Pedro Elesbão da Silveira, nº 4515

MUNICÍPIO: Santo Antônio da Patrulha / RS **ESTADO:** RS **CEP:** 95.500-000

CNPJ: 29.258.343/0001-32

FONE / FAX: 51-3662-8515 / 99983 6511

E-MAIL: gmrlicitacoes@gmail.com

CONTATO: Márlon V. Fernandes

Prezados Senhores

Ao cumprimentá-los, a empresa acima descrita, interessada na participação no Pregão Presencial nº 060/2018, propõe a esse Órgão o objeto deste ato convocatório, de acordo com a presente proposta comercial, nas seguintes condições:

Objeto: "Aquisição de Plataforma com Cesto Aéreo Isolado para Instalação em Veículo Kia Bongo UK 2500, incluindo o equipamento e a instalação, para manutenção das atividades desenvolvidas junto a secretaria de infraestrutura."

| Item | Qtde | Unid. | Especificação | Marca / Modelo | Vlr. Unit. | Vlr. Total |
|------|------|-------|---|------------------------|------------|------------|
| 1 | 1 | UN | Cesto Aéreo isolado com carroceria para adaptação em uma Caminhonete Kia Bongo UK 2500, ano e modelo 2018/2019. O cesto deve ser confeccionado em Fibra, com capacidade de carga de no mínimo 136KGF. Sistema com unidade eletro/hidráulica. Cesto com alcance de operação de no mínimo de 9,0m e no máximo 10,50m, Giro infinito. Com lança superior isolada para trabalhos em linha viva categoria "C" de até 46kv. Sistema de operação na parte aérea e na torre com prioridade para torre, com sistema de segurança para operação de indevidas no cesto e nivelamento Automático e Ativo, com sistema de segurança que impeça o recolhimento das sapatatas antes do recolhimento prévio da lança em posição de repouso, com cilindros hidráulicos de elevação na lança dotados de válvulas holding, Duas sapatatas estabilizadoras com alarme sonoro para segurança, com dispositivo de parada e partida do motor a partir da cesta, a carroceria deve ser metálica/alumínio com dois baús laterais com 2 compartimentos de cada lado, em fibra de vidro, adequado ao tamanho do veículo, para choque, porta escada e porta cones. Todo equipamento deve atender normas NBR 16092 ANSI A92.2 CONTRAN, INMETRO e NR12. Garantia do equipamento pelo período mínimo de 12 (doze) meses contado da emissão da Nota Fiscal. | IMAP / LI 9.300 S GI L | 95.000,00 | 95.000,00 |

Valor Global da Proposta: R\$ 95.000,00 (Noventa e cinco mil reais);

Declaro que a proposta atende a todas as especificações contidas do Edital de Pregão Presencial nº 060/2018.

GMR PARTICIPAÇÕES EIRELI EPP
Rua: Pedro Elesbão, 4515 – Vila Palmeira
Santo Antônio da Patrulha / RS - CEP: 95.500-000 – Fone / Fax: 51 3662-8515 / 3662-8545
E-mail: gmrlicitacoes@gmail.com

Obs.: No preço cotado já estão inclusas eventuais vantagens e/ou abatimentos, impostos, taxas e encargos sociais, obrigações trabalhistas, previdenciárias, fiscais e comerciais e outras quaisquer que incidam sobre a venda e entrega das mercadorias.

PRAZO DE ENTREGA: O equipamento será entregue no prazo máximo de até 60 (sessenta) dias, contados a partir da data do recebimento da OF (Ordem de Fornecimento).

PRAZO DE GARANTIA: O equipamento terá o prazo de garantia nos termos do Certificado de Garantia do fabricante, ressalvando-se, conforme forem os casos, o prazo que será de, no mínimo, 12 (doze) meses, sendo que neste período o transporte e outras despesas inerentes ao cumprimento da garantia, serão de responsabilidade do fornecedor registrado.

PRAZO DE VALIDADE DAS PROPOSTAS: O prazo de validade da proposta é de 60 (sessenta) dias, a contar da data de sua entrega, considerando-se aceito em caso de omissão.

Obs: No preço cotado já estão incluídas eventuais vantagens e/ou abatimentos, impostos, taxas e encargos sociais, obrigações trabalhistas, previdenciárias, fiscais e comerciais, assim como despesas com transportes e deslocamentos, instalação, adaptações, e quaisquer despesas que incidam sobre a contratação do objeto.

Dados da Empresa Licitante:

Nº de Inscrição CNPJ: 29.258.343/0001-32

Razão Social: GMR PARTICIPAÇÕES EIRELI - EPP

Endereço: Rua Pedro Elesbão da Silveira, nº 4515

CEP: 95.500-000, Santo Antônio da Patrulha / RS

Fone / Fax: 51-3662-8515 / 999836511

E-mail: gmrlicitacoes@gmail.com

Pessoa para contato (pessoa responsável):

Márlon Viana Fernandes, fone 51 9 9983 6511, solteiro, analista de licitações

Endereço: Rua Marcolino de Carli, nº 242 - Santo Antônio da Patrulha/RS

CPF: 961.762.530-04

RG: 1061321855 (SSP/RS)

Dados Bancários:

Banco: 237 - Bradesco, na cidade de Santo Antônio da Patrulha - RS

Agência: 1665-9

C/C: 6772-5

Sem mais para o momento, colocamo-nos a sua disposição, para contatos que se fizerem necessários.

Santo Antônio da Patrulha / RS, 30 de outubro de 2018.

GMR PARTICIPAÇÕES EIRELI - EPP
CNPJ nº 29.258.343/0001-32
Márlon Viana Fernandes
CPF nº 961.762.530-04

GMR PARTICIPAÇÕES EIRELI EPP

Rua: Pedro Elesbão, 4515 – Vila Palmeira

Santo Antônio da Patrulha / RS - CEP: 95.500-000 – Fone / Fax: 51 3662-8515 / 3662-8545

E-mail: gmrlicitacoes@gmail.com



IMAP®

0088

Novas **SOLUÇÕES**, melhores **RESULTADOS**



CESTAS AÉREAS

Linha Isolada (LI)
Linha não Isolada (LA)

De 9m a 23m de altura

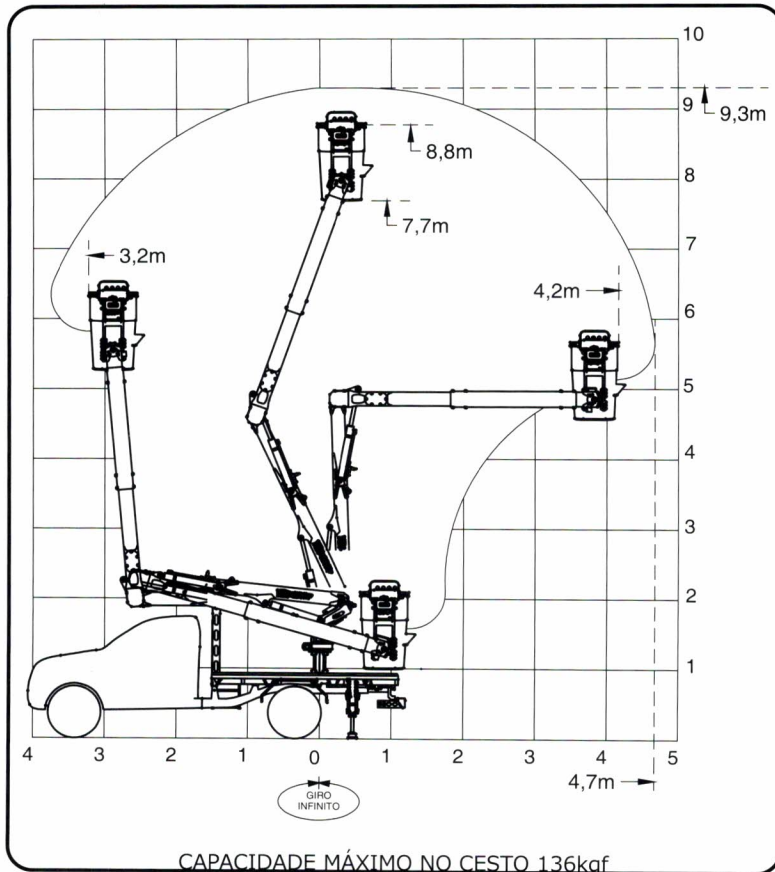
(Todos os modelos deste catálogo atendem a norma NR 12)

www.imap.com.br

Modelos GI (GIRO INFINITO)

LI 9.300 SGI L

DIAGRAMA OPERACIONAL DE CARGAS E ALCANCES



ESPECIFICAÇÕES

| | |
|-------------------------------|------------------------------|
| Altura de operação | 9,30 m |
| Capacidade no cesto simples | 136 kg |
| Comprimento da 1ª lança | 2,90 m |
| Comprimento da 2ª lança | 3,60 m |
| Giro | infinito |
| Alcance máximo de operação | 4,70 m |
| Peso do equipamento | 600 kg |
| Reservatório de óleo | 20 L |
| Bomba hidráulica | 11cm ³ /revolução |
| Vazão de trabalho | 15 L/min |
| Pressão de trabalho | 175 bar |
| Nº de sapatas estabilizadoras | 2 |
| Nº de cilindros hidráulicos | 4 |

MENOR VEÍCULO RECOMENDADO

| | |
|------------------------------|-------------------|
| PBT (mínimo necessário) ** | 2000 kg |
| Distância mínima entre eixos | consultar fábrica |

** Para outros PBTs, consultar fábrica

A Cesta Aérea marca IMAP modelo LI 9.300 é projetada, construída e ensaiada de acordo com as normas ANSI - SIA A 92-2 e NBR 16092, para trabalhos em redes energizadas de até 46kv. Fazer ensaios dielétricos periódicos conforme norma ANSI - SIA A 92-2.



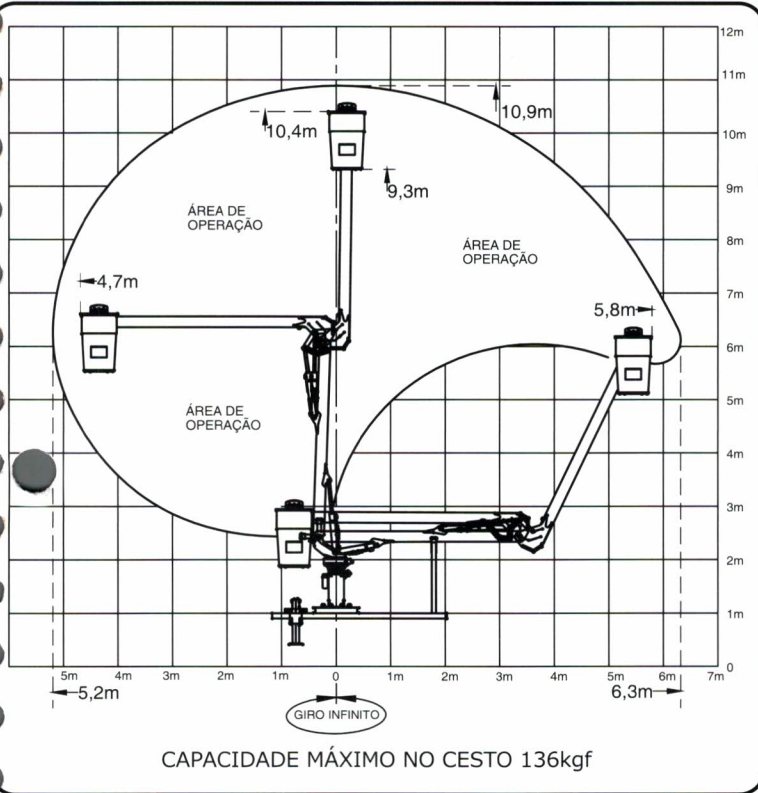
Modelos GI (GIRO INFINITO)

LA 10.000 S GI | LI 10.000 S GI

LA 10.000 D GI | LI 10.000 D GI

0080

DIAGRAMA OPERACIONAL DE CARGAS E ALCANCES



ESPECIFICAÇÕES

| | |
|--|----------|
| Altura máxima do solo (borda do cesto) | 10,40 m |
| Altura de operação | 10,90 m |
| Capacidade no cesto simples | 136 kgf |
| Comprimento da 1ª lança | 3,69 m |
| Comprimento da 2ª lança | 4,14 m |
| Giro | infinito |
| Alcance lateral máximo operacional | 6,30 m |
| Peso aproximado do equipamento | 900 kgf |
| Reservatório de óleo | 30 L |
| Vazão aproximada | 20 L/min |
| Pressão de trabalho | 175 bar |
| Nº de sapatas estabilizadoras | 2 |
| Nº de cilindros hidráulicos | 4 |

MENOR VEÍCULO RECOMENDADO

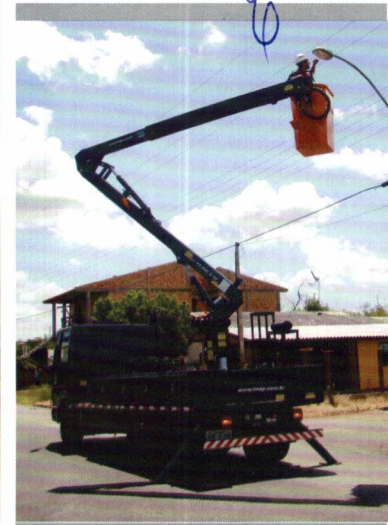
| | |
|------------------------------|-------------------|
| PBT (mínimo necessário) ** | 2500 kgf |
| Distância mínima entre eixos | consultar fábrica |

** Para outros PBTs, consultar fábrica

** Para os modelos DGI (DOIS CESTOS) PTB mínimo 4000Kg

A Cesta Aérea marca IMAP modelo LI 10.000 é projetada, construída e ensaiada de acordo com as normas ANSI - SIA A 92-2 e NBR 16092, para trabalhos em redes energizadas de até 46kv.

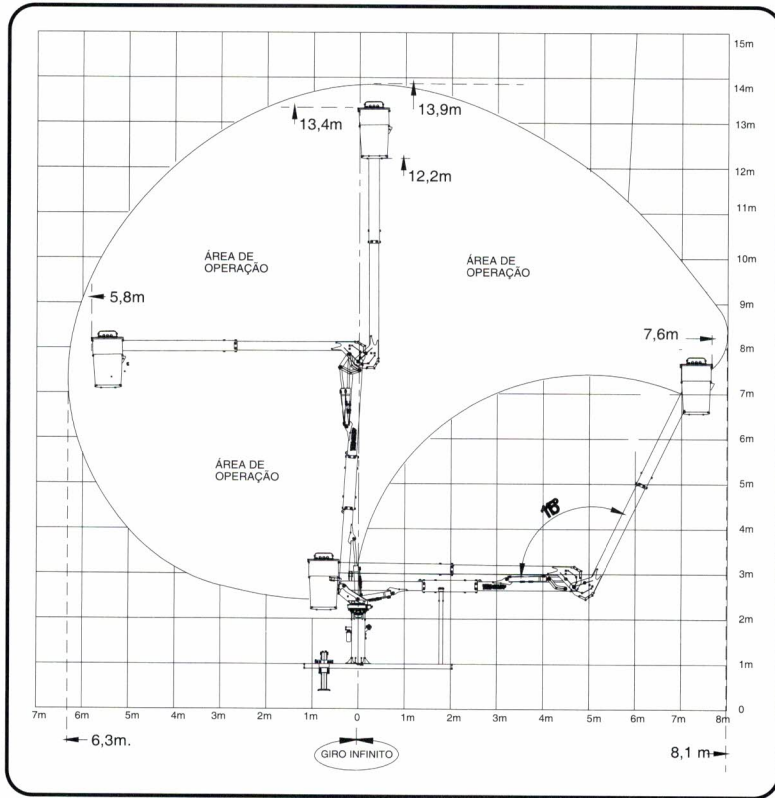
Fazer ensaios dielétricos periódicos conforme norma ANSI - SIA A 92-2.



Modelos GI (GIRO INFINITO)

LA 13.000 S GI | LI 13.000 S GI | LI 13.000 S GI DI
LA 13.000 D GI | LI 13.000 D GI | LI 13.000 D GI DI

DIAGRAMA OPERACIONAL DE CARGAS E ALCANCES



ESPECIFICAÇÕES

| | |
|--|-----------|
| Altura máxima do solo (borda do cesto) | 13,40 m |
| Altura de operação | 13,90 m |
| Capacidade no cesto simples | 136 kgf |
| Comprimento da 1ª lança | 4,99 m |
| Comprimento da 2ª lança | 4,45 m |
| Giro | infinito |
| Alcance lateral máximo operacional | 8,10 m |
| Peso aproximado do equipamento | 1,150 kgf |
| Reservatório de óleo | 30 L |
| Vazão aproximada | 20 L/min |
| Pressão de trabalho | 175 bar |
| Nº de sapatas estabilizadoras | 4 |
| Nº de cilindros hidráulicos | 6 |

MENOR VEÍCULO RECOMENDADO

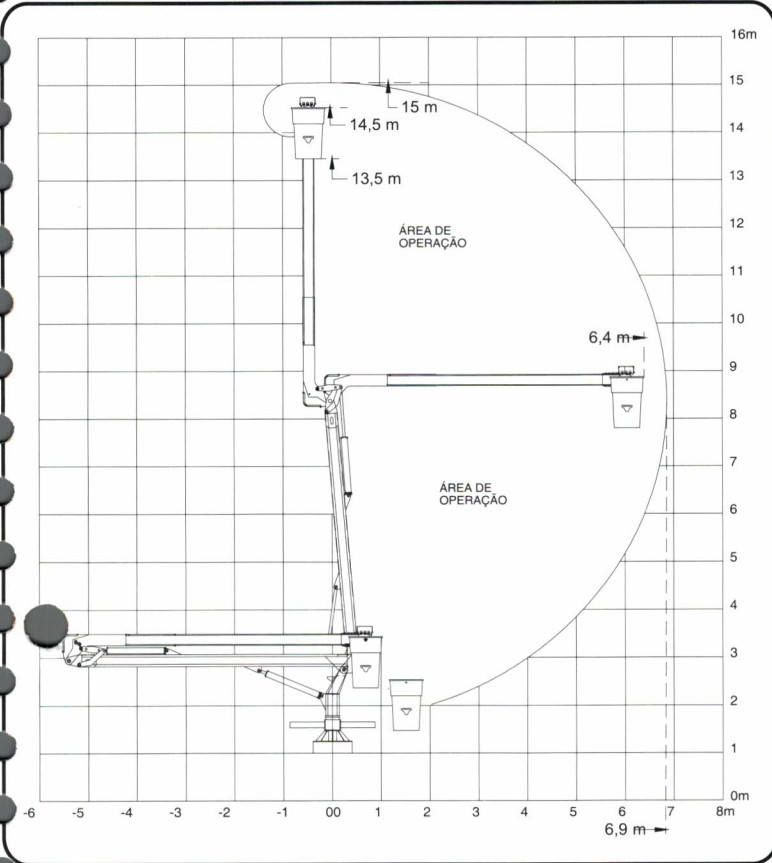
| | |
|------------------------------|-------------------|
| PBT (mínimo necessário) ** | 4000 kgf |
| Distância mínima entre eixos | consultar fábrica |

** Para outros PBTs, consultar fábrica
 ** Para os modelos DGI (DOIS CESTOS) PTB mínimo 8000Kg
 *** Para os modelos DI (DUPLO ISOLAMENTO) utiliza-se as mesmas características citadas acima.
 A Cesta Aérea marca IMAP modelo LI 13.000 é projetada, construída e ensaiada de acordo com as normas ANSI - SIA A 92-2 e NBR 16092, para trabalhos em redes energizadas de até 46kv ou 69kv.
 Fazer ensaios dielétricos periódicos conforme norma ANSI - SIA A 92-2.



LA 15.000 D | LI 15.000 D

DIAGRAMA OPERACIONAL DE CARGAS E ALCANCES



ESPECIFICAÇÕES

| | |
|--|-------------------|
| Altura máxima do solo (borda do cesto) | 14,50 m |
| Altura de operação | 15,00 m |
| Capacidade no cesto simples | 136 kgf |
| Quantidade de cestos simples | 2 |
| Comprimento da 1ª lança | 5,60 m |
| Comprimento da 2ª lança | 6,10 m |
| Giro | 420° |
| Alcance lateral máximo operacional | 6,90 m |
| Alcance lateral máximo emergencial | 11,40 m |
| Peso aproximado do equipamento | 1,980 kgf |
| Reservatório de óleo | 60 L |
| Vazão aproximada | 25 L/min |
| Pressão de trabalho | 175 bar |
| Nº de sapatas estabilizadoras | 4 |
| Nº de cilindros hidráulicos | 8 |
| MENOR VEÍCULO RECOMENDADO | |
| PBT (mínimo necessário) ** | 13,000 kgf |
| Distância mínima entre eixos | consultar fábrica |

** Para outros PBTs, consultar fábrica

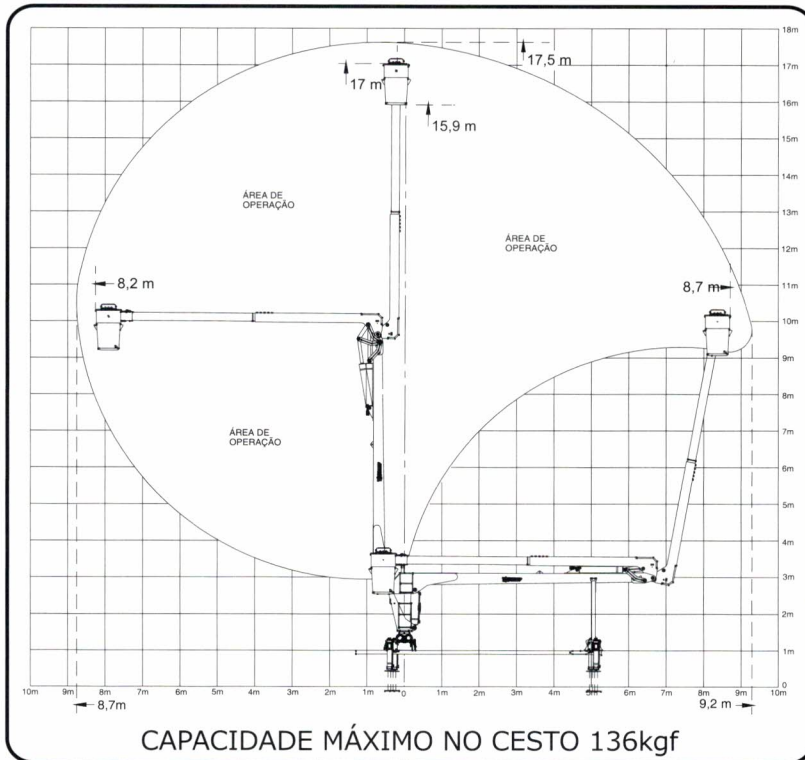
A Cesta Aérea marca IMAP modelo LI 15.000 D é projetada, construída e ensaiada de acordo com as normas ANSI - SIA A 92-2 e NBR 16092, para trabalhos em redes energizadas de até 69kv.

Fazer ensaios dielétricos periódicos conforme norma ANSI - SIA A 92-2.



LA 17.000 D | LI 17.000 D

DIAGRAMA OPERACIONAL DE CARGAS E ALCANCES



ESPECIFICAÇÕES

| | |
|--|-----------|
| Altura máxima do solo (borda do cesto) | 17,00 m |
| Altura de operação | 17,50 m |
| Capacidade no cesto simples | 136 kgf |
| Quantidade de cestos simples | 2 |
| Comprimento da 1ª lança | 7,00 m |
| Comprimento da 2ª lança | 7,20 m |
| Giro | 360° |
| Alcance lateral máximo operacional | 9,20 m |
| Alcance lateral máximo emergencial | 13,70 m |
| Peso aproximado do equipamento | 3,500 kgf |
| Reservatório de óleo | 120 L |
| Vazão aproximada | 25 L/min |
| Pressão de trabalho | 175 bar |
| Nº de sapatas estabilizadoras | 4 |
| Nº de cilindros hidráulicos | 14 |

MENOR VEÍCULO RECOMENDADO

| | |
|------------------------------|-------------------|
| PBT (mínimo necessário) ** | 13,000 kgf |
| Distância mínima entre eixos | consultar fábrica |

** Para outros PBTs, consultar fábrica

A Cesta Aérea marca IMAP modelo LI 17.000 D é projetada, construída e ensaiada de acordo com as normas ANSI - SIA A 92-2 e NBR 16092, para trabalhos em rede energizadas de até 69kv.

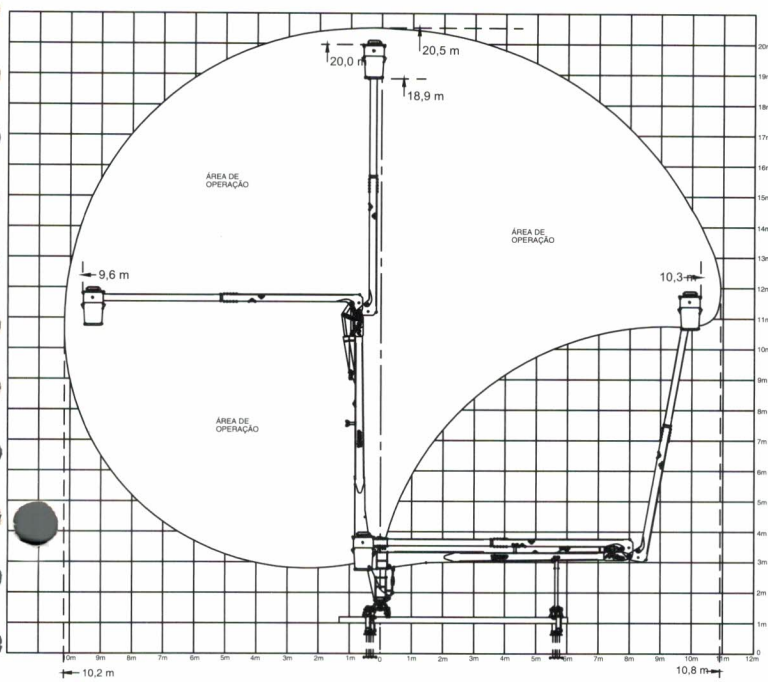
Fazer ensaios dielétricos periódicos conforme norma ANSI - SIA A 92-2.



LA 20.000 D | LI 20.000 D

0000

DIAGRAMA OPERACIONAL DE CARGAS E ALCANCES



ESPECIFICAÇÕES

| | |
|--|-----------|
| Altura máxima do solo (borda do cesto) | 20,00 m |
| Altura de operação | 20,50 m |
| Capacidade no cesto simples | 136 kgf |
| Quantidade de cestos simples | 2 |
| Comprimento da 1ª lança | 8,00 m |
| Comprimento da 2ª lança | 9,60 m |
| Giro | 360° |
| Alcance lateral máximo operacional | 10,8 m |
| Alcance lateral máximo emergencial | 17,00 m |
| Peso aproximado do equipamento | 3,800 kgf |
| Reservatório de óleo | 120 L |
| Vazão aproximada | 25 L/min |
| Pressão de trabalho | 180 bar |
| Nº de sapatas estabilizadoras | 4 |
| Nº de cilindros hidráulicos | 14 |

MENOR VEÍCULO RECOMENDADO

| | |
|------------------------------|-------------------|
| PBT (mínimo necessário) ** | 17,000 kgf |
| Distância mínima entre eixos | consultar fábrica |

** Para outros PBTs, consultar fábrica

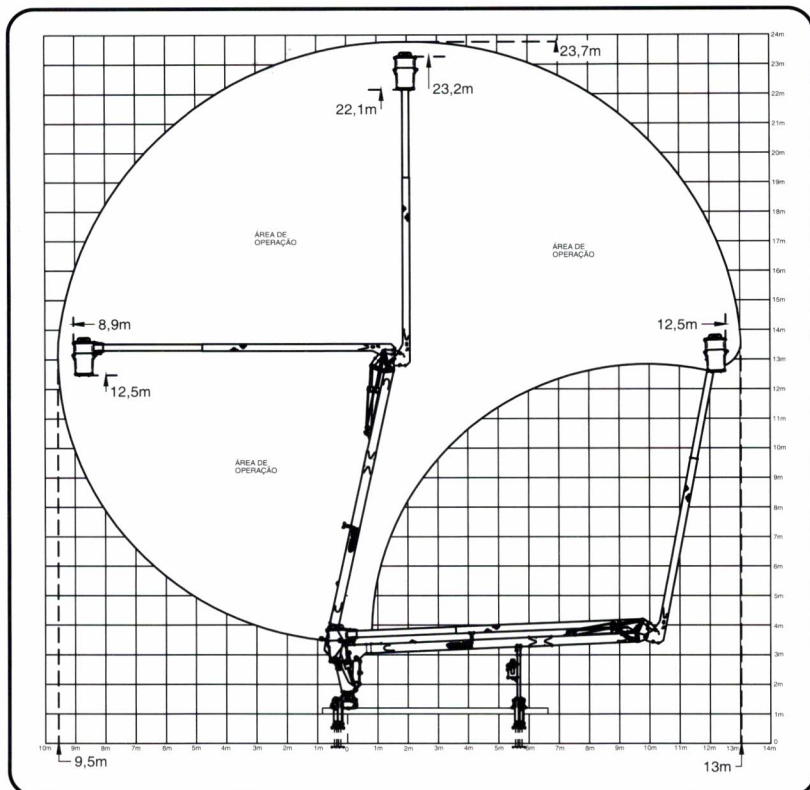
A Cesta Aérea marca IMAP modelo LI 20.000 D é projetada, construída e ensaiada de acordo com as normas ANSI - SIA A 92-2 e NBR 16092, para trabalhos em redes energizadas de até 69kv.

Fazer ensaios dielétricos periódicos conforme norma ANSI - SIA A 92-2.



LA 23.000 D | LI 23.000 D

DIAGRAMA OPERACIONAL DE CARGAS E ALCANCES



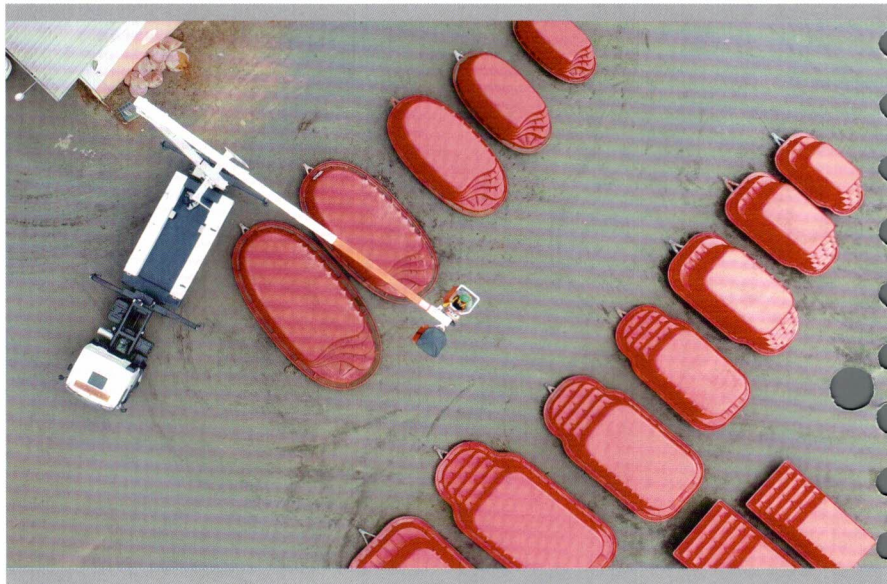
ESPECIFICAÇÕES

| | |
|--|-------------------|
| Altura máxima do solo (borda do cesto) | 23,20 m |
| Altura de operação | 23,70 m |
| Capacidade no cesto simples | 136 kgf |
| Quantidade de cestos | 2 |
| Comprimento da 1ª lança | 10,20 m |
| Comprimento da 2ª lança | 10,00 m |
| Giro | 360° |
| Alcance lateral máximo operacional | 13,00 m |
| Peso do equipamento | 4,100 kgf |
| Reservatório de óleo | 120 L |
| Bomba hidráulica | 25 L/min |
| Pressão de trabalho | 190 bar |
| Nº de sapatas estabilizadoras | 4 |
| Nº de cilindros hidráulicos | 14 |
| MENOR VEÍCULO RECOMENDADO | |
| PBT (mínimo necessário) ** | 23,000 kgf |
| Distância mínima entre eixos | consultar fábrica |

** Para outros PBTs, consultar fábrica

A Cesta Aérea marca IMAP modelo LI 23.000 D é projetada, construída e ensaiada de acordo com as normas ANSI - SIA A 92-2 e NBR 16092, para trabalhos em redes energizadas de até 69kv.

Fazer ensaios dielétricos periódicos conforme norma ANSI - SIA A 92-2.



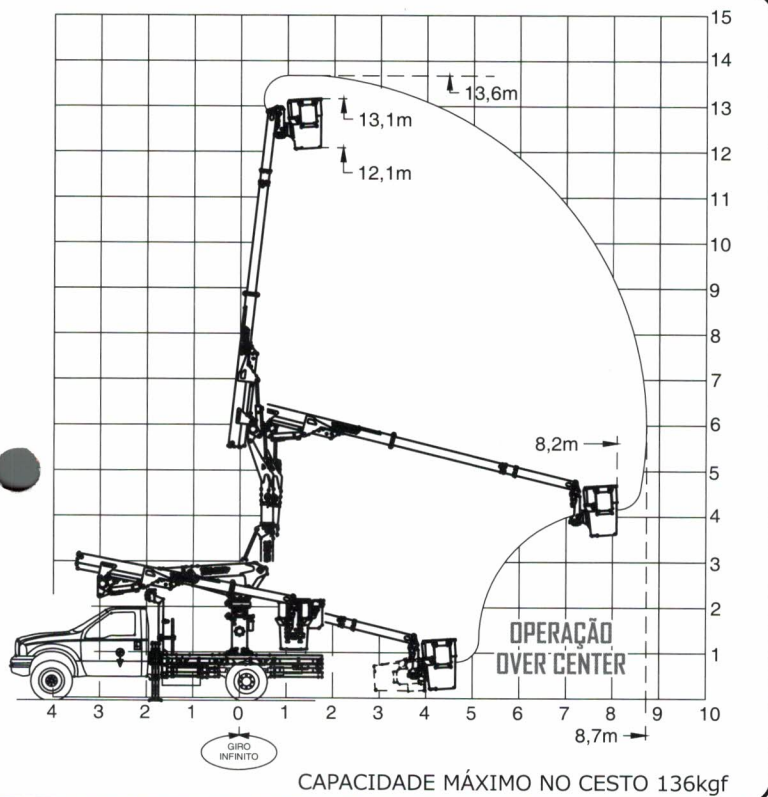
SÉRIES ESPECIAIS

LI 14.000 SGI TDI

00002

LINHA ISOLADA - LI | DUPLO ISOLAMENTO | LANÇA TELESCÓPICA

DIAGRAMA OPERACIONAL DE CARGAS E ALCANCES



ESPECIFICAÇÕES

| | |
|--|--------------|
| Altura máxima do solo (borda do cesto) | 13,10 m |
| Altura de operação | 13,60 m |
| Capacidade no cestos simples | 136 kgf |
| Comprimento da 1ª lança | 3,61 m |
| Comprimento da 2ª lança | 4,80m + 2,7m |
| Curso de telescopagem lança superior | 2,70 m |
| Giros principal (inferior) | infinito |
| Giro do cesto | 180° |
| Basculante do cesto | 90° |
| Alcance lateral máximo operacional | 8,70 m |
| Peso aproximado do equipamento | 930 kgf |
| Reservatório de óleo | 30 L |
| Vazão aproximada | 15 L/min |
| Pressão de trabalho | 180 bar |
| Nº de sapatas estabilizadoras | 2 |
| Nº de cilindros hidráulicos | 8 |

MENOR VEÍCULO RECOMENDADO

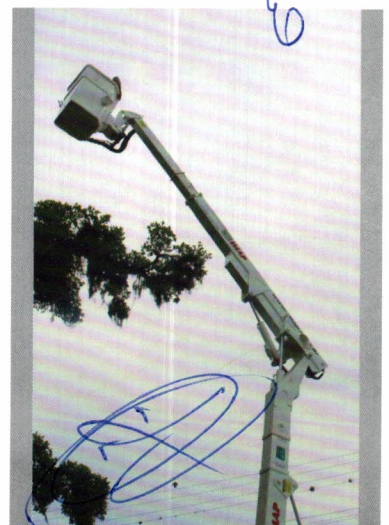
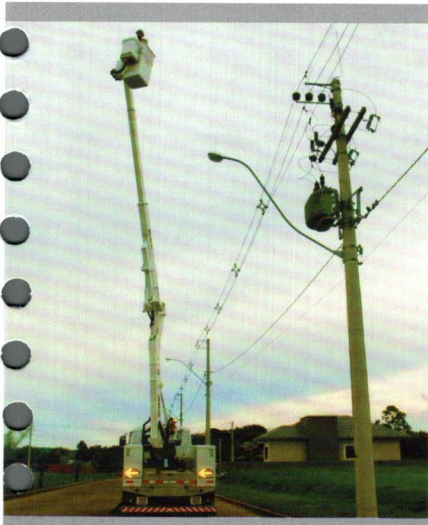
| | |
|------------------------------|-------------------|
| PBT (mínimo necessário) ** | 5,000 kgf |
| Distância mínima entre eixos | consultar fábrica |

** Para outros PBTs, consultar fábrica.

A Cesta Aérea marca IMAP modelo LI 14.000 é projetada, construída e ensaiada de acordo com as normas ANSI - SIA A 92-2 e NBR 16092, para trabalhos em redes energizadas de até 46kv. (69kv opcional)

Equipamento com duplo isolamento

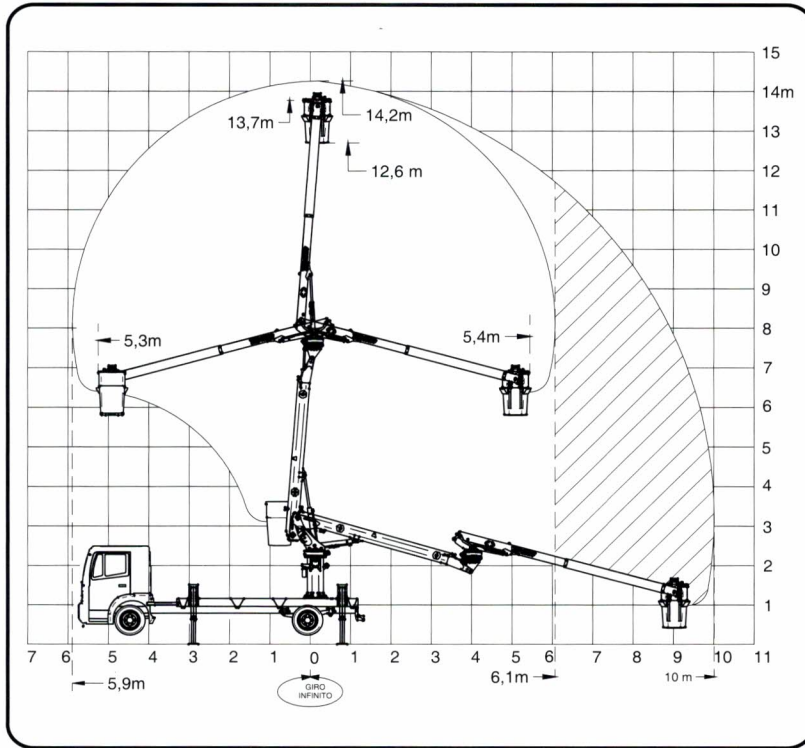
Fazer ensaios dielétricos periódicos conforme norma ANSI - SIA A 92-2.



SÉRIES ESPECIAIS

LA 14.000 | LI 14.000 OTHER SIDE

DIAGRAMA OPERACIONAL DE CARGAS E ALCANCES



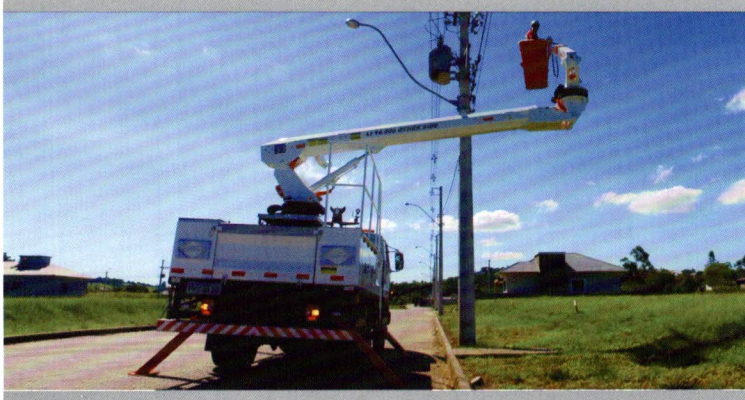
ESPECIFICAÇÕES

| | |
|---|-----------|
| Altura máxima do solo (borda do cesto) | 13,70 m |
| Altura de operação | 14,20 m |
| Capacidade no cesto simples | 136 kgf |
| Comprimento da 1ª lança | 4,10 m |
| Comprimento da 2ª lança | 5,60 m |
| Giro torre inferior | infinito |
| Giro torre superior | infinito |
| Giro do cesto (opcional) | 180 ° |
| Duplo isolamento | opcional |
| Alcance máximo lateral operacional | 6,1 m |
| Alcance lateral máximo na op. over center | 10,00 m |
| Peso aproximado do equipamento | 1,900 kgf |
| Reservatório de óleo | 30 L |
| Vazão aproximada | 20 L/min |
| Pressão de trabalho | 190 bar |
| Nº de sapatas estabilizadoras | 4 |
| Nº de cilindros hidráulicos | 6 |

MENOR VEÍCULO RECOMENDADO

| | |
|------------------------------|-------------------|
| PBT (mínimo necessário) ** | 8,000 kgf |
| Distância mínima entre eixos | consultar fábrica |

** Para outros PBTs, consultar fábrica
 A Cesta Aérea marca IMAP modelo LI 14.000 Other Side é projetada, construída e ensaiada de acordo com as normas ANSI - SIA A 92-2 e NBR 16092, para trabalhos em redes energizadas de até 46kv e 69kv.
 Fazer ensaios dielétricos periódicos conforme norma ANSI - SIA A 92-2.



OPERAÇÃO OVER CENTER

Março

LI 23.000 D



Altura da Operação: 23,7m

Abril

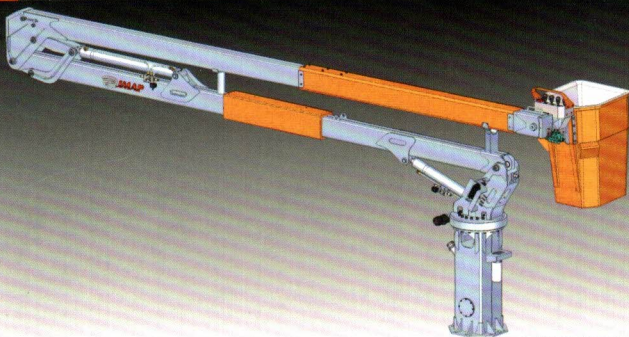
LI 9.300 SGI L



Altura da Operação: 9,3m
Montado em Veículo Leve (Caminhonete)

Maio

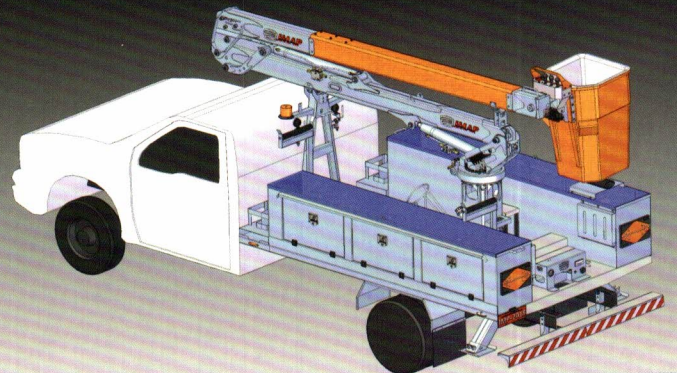
LI 15.000 SGI DI



Altura da Operação: 15,7m
Giro Infinito / Duplo Isolamento

Junho

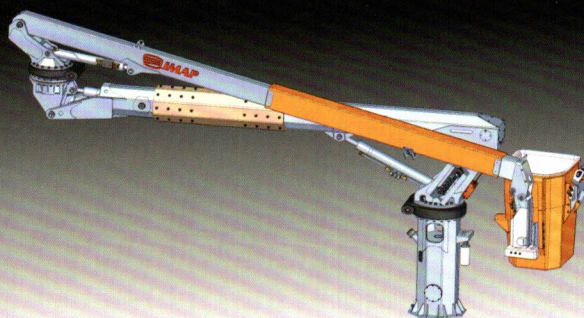
LI 10.000 OVER CENTER



Para trabalhos até 10m de altura

Julho

LI 14.000 OTHER SIDE DI



Altura da Operação: 14m | Duplo Isolamento
Giro da Lança Infinito | Giro no Cesto 180°

INÚMEROS MODELOS

DIVERSAS APLICAÇÕES

40



Possuímos a maior diversificação da AMÉRICA DO SUL

Tradição e Qualidade



Cestas Aéreas
Linha Isolada e não Isolada
de 10m a 20m de altura



Guincho Rebocador
GR 08 e GR 15



Guindastes a Cabo IMK 30.5 e IMK 70.5



Guindastes Articulados
IM 47, IM 60 e IM 70



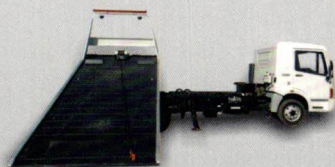
Retros Saneamento
RM 3000, RM 3500 e RM 3500 Plus



Guincho Autossocorro
GS 60



Guindastes Florestais
de 6.5 a 9kgf e Sucateiros
7.5kgf - Carretas Florestais 7,7 e 15,5m



Plataformas Autossocorro de 1t a 20t
(convencionais e Rotator)



Guindastes Navais
de 3,5t.m a 70t.m



Retro Agrícola
BR6

Considerações Gerais.

* Todas as imagens são meramente ilustrativas.

** O Fabricante e o distribuidor se reservam no direito de alterar os desenhos e especificações sem aviso prévio.

*** Em função de nosso constante aperfeiçoamento tecnológico, os produtos deste catálogo podem ser modificados, alterados ou descontinuados a qualquer momento.

**** Edição 08/2018

***Desenvolvemos equipamentos especiais**



IMAP[®]

www.imap.com.br



Rua Francisco J. Lopes, 1436 - Santo Antônio da Patrulha - RS - CEP 95.500-000
Fone/Fax.: (51) 3662.8500 - Email: imap@imap.com.br



ENVELOPE "2" – DOCUMENTOS DE HABILITAÇÃO

**AO MUNICÍPIO DE XAXIM - SC
COMISSÃO PERMANENTE DE LICITAÇÃO
PREGÃO PRESENCIAL n° 060/2018
PROCESSO LICITATÓRIO n° 105/2018**

**GMR PARTICIPAÇÕES EIRELI EPP
CNPJ: 29.258.343/0001-32
Rua: Pedro Elesbão, n° 4515 - Vila Palmeira
Santo Antônio da Patrulha/RS - CEP 95.500-000
F.: (51) 3662-8515 - gmrlicitacoes@gmail.com**



ESTADO DE SANTA CATARINA
MUNICÍPIO DE XAXIM - SC
COMISSÃO PREGOEIRA



MUNICÍPIO DE
Xaxim

PREGÃO PRESENCIAL n° 060/2018
PROCESSO LICITATÓRIO n° 105/2018

APRESENTAÇÃO DOS
DOCUMENTOS DE HABILITAÇÃO

GMR
Participações

GMR PARTICIPAÇÕES EIRELI EPP
CNPJ 29.258.343/0001-32
Rua Pedro Elesbão, 4515
Santo Antônio da Patrulha – RS
Fone: 51-3662.8515
gmrlicitacoes@gmail.com

GMR PARTICIPAÇÕES EIRELI EPP
Rua: Pedro Elesbão, 4515 – Vila Palmeira
Santo Antônio da Patrulha / RS - CEP: 95.500-000 – Fone / Fax: 51 3662-8515 / 3662-8545
E-mail: gmrlicitacoes@gmail.com

6



Ministério da Indústria, Comércio Exterior e Serviços
Secretaria Especial da Micro e Pequena Empresa
Departamento de Registro Empresarial e Integração
Secretaria do Desenvolvimento Econômico, Ciência e Tecnologia
Junta Comercial, Industrial e Serviços do Rio Grande do Sul

Certidão Simplificada

Certificamos que as informações abaixo constam dos documentos arquivados nesta Junta Comercial e são vigentes na data de sua expedição.

| | | | |
|---|---|--|---|
| Nome Empresarial: GMR PARTICIPACOES EIRELI - EPP | | Natureza Jurídica: EMPRESA INDIVIDUAL DE RESPONSABILIDADE LIMITADA (DE NATUREZA EMPRESARIA) | |
| Número de Identificação do Registro de Empresas - NIRE 4360030877-0 | CNPJ 29.258.343/0001-32 | Data de Arquivamento do Ato Constitutivo 13/12/2017 | Data de Início de Atividade 02/10/2017 |
| Endereço Completo: RUA RUA PEDRO ELESBAO DA SILVEIRA 4515 - BAIRRO VILA PALMEIRA CEP 95500-000 - SANTO ANTONIO DA PATRULHA/RS | | | |
| Objeto Social: A ATIVIDADE DE HOLDINGS DE INSTITUICOES NAO-FINANCEIRAS, O COMERCIO ATACADISTA DE MAQUINAS E EQUIPAMENTOS PARA USO INDUSTRIAL PARTES E PECAS, O COMERCIO ATACADISTA DE MAQUINAS, APARELHOS E EQUIPAMENTOS PARA USO AGROPECUARIO PARTES E PECAS, O COMERCIO A VAREJO DE AUTOMOVEIS, CAMIONETAS E UTILITARIOS USADOS, O COMERCIO A VAREJO DE AUTOMOVEIS, CAMIONETAS E UTILITARIOS NOVOS, O COMERCIO ATACADISTA DE AUTOMOVEIS, CAMIONETAS E UTILITARIOS NOVOS E USADOS, O COMERCIO ATACADISTA DE CAMINHOES NOVOS E USADOS. | | | |
| Capital Social: R\$ 100.000,00 CEM MIL REAIS | Capital Integralizado: R\$ 100.000,00 CEM MIL REAIS | Microempresa ou Empresa de Pequeno Porte EMPRESA PEQUENO PORTE (Lei Complementar nº123/06) | Prazo de Duração INDETERMINADO |
| Titular/Administrador | | | |
| CPF/NIRE | Nome | Térm. Mandato | Função |
| 509.661.540-53 | GLADIS TERESINHA MENDES DA ROCHA | xxxxxxx | Titular / Administrador |
| Status: CADASTRADA | | Situação: ATIVA | |
| Último Arquivamento: 03/04/2018 | | Número: 4649867 | |
| Ato | 002 - ALTERACAO | | |
| Evento(s) | 2244 - ALTERACAO DE ATIVIDADES ECONOMICAS (PRINCIPAL E SECUNDARIAS) | | |
| | 051 - CONSOLIDACAO DE CONTRATO/ESTATUTO | | |
| NADA MAIS# | | | |

Porto Alegre, 02 de Outubro de 2018 16:18


CLEVERTON SIGNOR
SECRETÁRIO GERAL

Certidão Simplificada Digital emitida pela JUNTA COMERCIAL, INDUSTRIAL E SERVIÇOS DO RIO GRANDE DO SUL e certificada digitalmente. Se desejar confirmar a autenticidade desta certidão, acesse o site da JUCISRS (<http://jucisrs.rs.gov.br>) e clique em validar certidão. A certidão pode ser validada de duas formas:

- 1) Validação por envio de arquivo (upload)
- 2) Validação visual (digite o nº C180001096131 e visualize a certidão)



18/449.732-9



Ministério da Indústria, Comércio Exterior e Serviços
Secretaria Especial da Micro e Pequena Empresa
Departamento de Registro Empresarial e Integração
Secretaria do Desenvolvimento Econômico, Ciência e Tecnologia



0097

| | | |
|---|--|--|
| NIRE (da sede ou filial, quando a sede for em outra UF) 43600308770 | Código da Natureza Jurídica 2305 | N° de Matrícula do Agente Auxiliar do Comércio |
|---|--|--|

1 - REQUERIMENTO

ILMO(A). SR.(A) PRESIDENTE DA JUNTA COMERCIAL, INDUSTRIAL E SERVIÇOS DO RIO GRANDE DO SUL

NOME: **GMR PARTICIPACOES EIRELI - EPP**
(da Empresa ou do Agente Auxiliar do Comércio)
requer a V.Sª o deferimento do seguinte ato:



| N° DE VIAS | CÓDIGO DO ATO | CÓDIGO DO EVENTO | QTDE | DESCRIÇÃO DO ATO / EVENTO | |
|------------|---------------|------------------|------|--|-------------|
| 1 | 002 | - | - | ALTERACAO | |
| | | 051 | 1 | CONSOLIDACAO DE CONTRATO/ESTATUTO | |
| | | 2244 | 1 | ALTERACAO DE ATIVIDADES ECONOMICAS (PRINCIPAL E SECUNDARIAS) | 29 MAR 2018 |

Representante Legal da Empresa / Agente Auxiliar do Comércio:

SANTO ANTONIO DA PATRULHA
Local

9 Março 2018
Data

Nome: **GLADIS TERESINHA MENDES DA ROCHA**
Telefone de Contato: (51) 3541-1413
Assinatura: *[Signature]*

2 - USO DA JUNTA COMERCIAL

| | |
|---|--|
| <input type="checkbox"/> DECISÃO SINGULAR | <input type="checkbox"/> DECISÃO COLEGIADA |
| Nome(s) Empresarial(ais) igual(ais) ou semelhante(s): <input type="checkbox"/> SIM <input type="checkbox"/> NÃO | <input type="checkbox"/> SIM <input type="checkbox"/> NÃO |
| Data | Responsável |
| Data | Responsável |
| Processo em Ordem À decisão Data Responsável | |

DECISÃO SINGULAR

Processo em exigência. (Vide despacho em folha anexa)

Processo deferido. Publique-se e archive-se.

Processo indeferido. Publique-se.

2ª Exigência 3ª Exigência 4ª Exigência 5ª Exigência

03 ABR. 2018
Data

Marcia Madalena Laner
Matr. 1262
Titular
ERTAQUARA/JUCISRS

DECISÃO COLEGIADA

Processo em exigência. (Vide despacho em folha anexa)

Processo deferido. Publique-se e archive-se.

Processo indeferido. Publique-se.

2ª Exigência 3ª Exigência 4ª Exigência 5ª Exigência

Data Vogal Vogal Vogal

Presidente da Turma

OBSERVAÇÕES

1º ALTERAÇÃO DE ATO CONSTITUTIVO GMR PARTICIPAÇÕES EIRELI

GLÁDIS TERESINHA MENDES DA ROCHA, brasileira, divorciada, nascida em 31/10/1949, empresária, residente e domiciliada na Rua Pedro Elesbão da Silveira, nº 4.515, Bairro Rincão da Palmeira, em Santo Antônio da Patrulha, RS, CEP 95.500-000, portadora da cédula de identidade nº 8007971611, expedida pela SSP/RS e inscrita no CPF sob o nº 509.661.540-53.

Pelo presente instrumento, o titular da EMPRESA INDIVIDUAL DE RESPONSABILIDADE LIMITADA – EIRELI, que gira sob a denominação de GMR PARTICIPAÇÕES EIRELI, empresa com sede Rua Pedro Elesbão da Silveira, nº 4.515, Bairro Vila Palmeira, em Santo Antônio da Patrulha, RS, CEP 95.500-000, inscrita no CNPJ sob nº 29.258.343/0001-32, NIRE 43600308770, resolve promover a alteração do ato constitutivo e consolidá-lo, fazendo-o sob as seguintes cláusulas e condições:

PRIMEIRA

DOS OBJETIVOS

A sociedade passa a ter os seguintes objetivos sociais:

- a) A atividade de Holdings de Instituições Não-Financeiras (CNAE 6462-0/00).
- b) O comércio atacadista de máquinas e equipamentos para uso industrial; partes e peças (CNAE 4663-0/00);
- c) O comércio atacadista de máquinas, aparelhos e equipamentos para uso agropecuário; partes e peças (CNAE 4661-3/00).
- d) O comércio a varejo de automóveis, camionetas e utilitários usados (CNAE 4511-1/02);
- e) O comércio a varejo de automóveis, camionetas e utilitários novos (CNAE 4511-1/01).
- f) O Comércio atacadista de automóveis, camionetas e utilitários novos e usados (CNAE 4511-1/03);
- g) O comércio atacadista de caminhões novos e usados (CNAE 4511-1/04).

SEGUNDA

DA CONSOLIDAÇÃO

A seguir efetua-se a consolidação das cláusulas com as alterações procedidas neste instrumento, passando a sociedade a reger-se pelas seguintes cláusulas e condições:

Jr

1

[Handwritten signature]



CONSOLIDAÇÃO DE CLÁUSULAS CONTRATO SOCIAL

PRIMEIRA

DA DENOMINAÇÃO

A empresa opera sob o nome empresarial de **GMR PARTICIPAÇÕES EIRELI**

SEGUNDA

DOS OBJETIVOS

Os objetivos da empresa são os seguintes:

- a) A atividade de Holdings de Instituições Não-Financeiras (CNAE 6462-0/00).
- b) O comércio atacadista de máquinas e equipamentos para uso industrial; partes e peças (CNAE 4663-0/00);
- c) O comércio atacadista de máquinas, aparelhos e equipamentos para uso agropecuário; partes e peças (CNAE 4661-3/00).
- d) O comércio a varejo de automóveis, camionetas e utilitários usados (CNAE 4511-1/02);
- e) O comércio a varejo de automóveis, camionetas e utilitários novos (CNAE 4511-1/01).
- f) O Comércio atacadista de automóveis, camionetas e utilitários novos e usados (CNAE 4511-1/03);
- g) O comércio atacadista de caminhões novos e usados (CNAE 4511-1/04).

TERCEIRA

DA SEDE

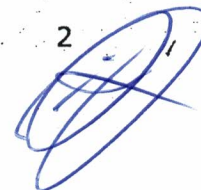
A sede social da empresa está localizada na Rua Pedro Elesbão da Silveira, nº 4.515, Bairro Vila Palmeira, em Santo Antônio da Patrulha, RS, CEP 95.500-000.

Parágrafo único

A empresa, por deliberação da administração, poderá instalar e/ou extinguir filiais, escritórios, pontos de venda, agências e outras dependências, bem



2




como, nomear representantes em qualquer localidade do território nacional e no exterior, obedecidas às disposições legais vigentes.

QUARTA

DO INÍCIO DAS ATIVIDADES

A empresa iniciou suas atividades em 02 de outubro de 2017 e seu prazo de duração será por tempo indeterminado.

QUINTA

DO CAPITAL

O capital social da empresa é de R\$ 100.000,00 (cem mil reais), totalmente integralizado neste ato, em moeda corrente do País.

Parágrafo único

A responsabilidade da titular é restrita ao valor do Capital Social integralizado.

SEXTA

DA ADMINISTRAÇÃO

A administração da empresa é exercida pela titular, **GLÁDIS TERESINHA MENDES DA ROCHA**, com os poderes necessários para a prática de todos os atos e operações relativas aos fins da empresa, representá-la, em juízo ou fora dele, ativa e passivamente, podendo fazer uso do nome empresarial.

SÉTIMA

DO ENCERRAMENTO DO EXERCÍCIO SOCIAL

O exercício social encerra-se no dia 31 de dezembro de cada ano, data em que serão levantados o inventário, o balanço patrimonial e o balanço do resultado econômico.

OITAVA

DA DECLARAÇÃO

A titular desta EIRELI declara para os devidos fins e efeitos de direito, que não participa de nenhuma outra pessoa jurídica desta modalidade.

NONA

DO DESEMPEDIMENTO DO ADMINISTRADOR

A administradora, já qualificada, declara, sob as penas da lei, de que não está impedida de exercer a administração desta EIRELI, nos termos do artigo 1.011, § 10 do Código Civil.

6

DÉCIMA**DO FORO**

Fica eleito o foro de Santo Antônio da Patrulha/RS, para o exercício e o cumprimento dos direitos e obrigações resultantes deste instrumento.

DÉCIMA PRIMEIRA**DO REGISTRO**

Pela exatidão de todo o exposto, a titular assina o presente instrumento, em via única, obrigando-se por si, seus herdeiros e/ou sucessores, levando-se ao registro para que adquira a personalidade jurídica e produza os efeitos legais, de acordo com a legislação em vigor.

Santo Antônio da Patrulha, RS, 01 de fevereiro de 2018.



GLÁDIS TERESINHA MENDES DA ROCHA

4



Santo Antônio da Patrulha - RS, 30 de outubro de 2018.

À
Prefeitura Municipal de Xaxim
Xaxim / SC
Ref. Edital Pregão Presencial n° 060/2018
Presidente da Comissão de Licitação

Objeto: *“Aquisição de Plataforma com Cesto Aéreo Isolado para Instalação em Veículo Kia Bongo UK 2500, incluindo o equipamento e a instalação, para manutenção das atividades desenvolvidas junto a secretaria de infraestrutura.”*

DECLARAÇÃO DE EMPREGADOR

Prezado Senhor,


Ao cumprimentá-lo, a empresa **GMR PARTICIPAÇÕES EIRELI - EPP**, sociedade limitada estabelecida com sede na Rua: Pedro Elesbão da Silveira, n° 4515, bairro Vila Palmeira, em Santo Antônio da Patrulha - RS, inscrita no CNPJ sob o n° 29.258.343/0001-32, representada neste ato por seu procurador Márton Viana Fernandes (CPF/MF n. 961.762.530-04), vem por meio desta DECLARAR:

DECLARA, para os devidos fins do disposto no inciso V do art.27 da Lei n.º 8.666, de 21 de junho de 1993, acrescido pela Lei n.º 9.854, de 27 de outubro de 1999, que não emprega menor de dezoito anos em trabalho noturno, perigoso ou insalubre e não emprega menor de dezesseis anos.

Ressalva: emprega menor, a partir de quatorze anos, na condição de aprendiz
().

(Observação: em caso afirmativo, assinalar a ressalva acima).

Por ser expressão da verdade, firmamos a presente.


GMR PARTICIPAÇÕES EIRELI - EPP
CNPJ n° 29.258.343/0001-32
Márton Viana Fernandes
CPF n° 961.762.530-04

Santo Antônio da Patrulha - RS, 30 de outubro de 2018.

À
Prefeitura Municipal de Xaxim
Xaxim / SC
Ref. Edital Pregão Presencial n° 060/2018
Presidente da Comissão de Licitação


Objeto: *“Aquisição de Plataforma com Cesto Aéreo Isolado para Instalação em Veículo Kia Bongo UK 2500, incluindo o equipamento e a instalação, para manutenção das atividades desenvolvidas junto a secretaria de infraestrutura.”*

DECLARAÇÃO DE NÃO PARENTESCO

Prezado Senhor,

Eu, Gládis Teresinha Mendes da Rocha, portador do CPF n° 509.661.540-53, representante da empresa **GMR PARTICIPAÇÕES EIRELI - EPP**, como critério para habilitação nos certames públicos e celebração de contrato, DECLARO para os devidos fins de direito e a quem mais possa interessar, que dentre os sócios formais ou informais da empresa **GMR PARTICIPAÇÕES EIRELI - EPP**, os mesmos não possuem os impedimentos traçados pelo artigo 92 da Lei Orgânica Municipal e suas alterações, bem como que dentre os sócios, formais ou informais, que a empresa participante encontra-se em conformidade, também, com o artigo 54, I, "a", da Constituição da República, e artigo 43, I, "a", II, "a", da Constituição do Estado de Santa Catarina, ou seja, que não possui agentes políticos vinculados ao Poder Legislativo (estadual ou federal) integrando o quadro societário.

Por ser expressão da verdade, firmamos a presente.


GMR PARTICIPAÇÕES EIRELI - EPP
CNPJ n° 29.258.343/0001-32
Márlon Viana Fernandes
CPF n° 961.762.530-04



0104

Prefeitura Municipal de Santo Antônio da Patrulha
 SECR. GERAL DE GOVERNO, PLANEJAMENTO E GESTÃO
ALVARÁ DE LOCALIZAÇÃO E FUNCIONAMENTO

Inscrição Municipal
 Nº 44960

Contribuinte
 GMR PARTICIPACOES EIRELI

Natureza Jurídica
 PESSOA JURÍDICA CNPJ Nº29.258.343.0001-32

Atividade
K6462-0/00-Holdingsde instituições não-financeiras
 G4661-3/00-Comércio atacadista de máquinas, aparelhos e equipamentos para uso agropecuário; partes e peças
 G4663-0/00-Comércio atacadista de máquinas e equipamentos para uso industrial; partes e peças
 G4511-1/04-Comércio por atacado de caminhões novos e usados
 G4511-1/01-Comércio a varejo de automóveis, camionetas e utilitários novos
 G4511-1/02-Comércio a varejo de automóveis, camionetas e utilitários usados
 G4511-1/03-Comércio por atacado de automóveis, camionetas e utilitários novos e usados

Data de Cadastro
 16/01/2018

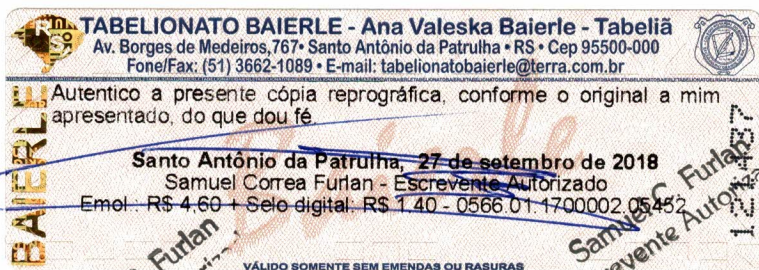
Data de Fundação
 13/12/2017

Endereço
 RUA PEDRO ELESBAO DA SILVEIRA - 4515
 VILA PALMEIRA
 SANTO ANTONIO DA PATRULHA/RS 95500000

Observações
 A cessação da atividade deverá ser comunicada no prazo de 30 (trinta) dias, conforme determina o § 5º do art. 60 da LCM nº 019/2003.
 ENDEREÇO SOMENTE COMO PONTO DE REFERÊNCIA

A Prefeitura Municipal de Santo Antônio da Patrulha, através da Secretaria Municipal da Gestão e Planejamento, e de acordo com a legislação em vigor, concede ALVARÁ DE LICENÇA PARA LOCALIZAÇÃO E FUNCIONAMENTO, neste município, ao contribuinte acima identificado.

Santo Antônio da Patrulha, 14 de Setembro de 2018



Ferúlio José Tedesco
 Secretário SEGP

Comprovante de Inscrição e de Situação Cadastral

0105

Contribuinte,

Confira os dados de Identificação da Pessoa Jurídica e, se houver qualquer divergência, providencie junto à RFB a sua atualização cadastral.

A informação sobre o porte que consta neste comprovante é a declarada pelo contribuinte.

|  REPÚBLICA FEDERATIVA DO BRASIL CADASTRO NACIONAL DA PESSOA JURÍDICA | | |
|---|---|--|
| NÚMERO DE INSCRIÇÃO 29.258.343/0001-32 MATRIZ | COMPROVANTE DE INSCRIÇÃO E DE SITUAÇÃO CADASTRAL | DATA DE ABERTURA 13/12/2017 |
| NOME EMPRESARIAL GMR PARTICIPACOES EIRELI | | |
| TÍTULO DO ESTABELECIMENTO (NOME DE FANTASIA) ***** | PORTE EPP | |
| CÓDIGO E DESCRIÇÃO DA ATIVIDADE ECONÔMICA PRINCIPAL 64.62-0-00 - Holdings de instituições não-financeiras | | |
| CÓDIGO E DESCRIÇÃO DAS ATIVIDADES ECONÔMICAS SECUNDÁRIAS 45.11-1-01 - Comércio a varejo de automóveis, camionetas e utilitários novos 45.11-1-02 - Comércio a varejo de automóveis, camionetas e utilitários usados 45.11-1-03 - Comércio por atacado de automóveis, camionetas e utilitários novos e usados 45.11-1-04 - Comércio por atacado de caminhões novos e usados 46.61-3-00 - Comércio atacadista de máquinas, aparelhos e equipamentos para uso agropecuário; partes e peças 46.63-0-00 - Comércio atacadista de Máquinas e equipamentos para uso industrial; partes e peças | | |
| CÓDIGO E DESCRIÇÃO DA NATUREZA JURÍDICA 230-5 - Empresa Individual de Responsabilidade Limitada (de Natureza Empresári | | |
| LOGRADOURO R RUA PEDRO ELESBAO DA SILVEIRA | NÚMERO 4515 | COMPLEMENTO |
| CEP 95.500-000 | BAIRRO/DISTRITO VILA PALMEIRA | MUNICÍPIO SANTO ANTONIO DA PATRULHA |
| UF RS | ENDEREÇO ELETRÔNICO JOAO@CONTABILJAC.COM.BR | TELEFONE (51) 3541-1413 |
| ENTE FEDERATIVO RESPONSÁVEL (EFR) ***** | | |
| SITUAÇÃO CADASTRAL ATIVA | DATA DA SITUAÇÃO CADASTRAL 13/12/2017 | |
| MOTIVO DE SITUAÇÃO CADASTRAL | | |
| SITUAÇÃO ESPECIAL ***** | DATA DA SITUAÇÃO ESPECIAL ***** | |

Aprovado pela Instrução Normativa RFB nº 1.634, de 06 de maio de 2016.

Emitido no dia 24/10/2018 às 15:33:36 (data e hora de Brasília).

Página: 1/1

Consulta QSA / Capital Social

Voltar



Preparar Página
para Impressão

A RFB agradece a sua visita. Para informações sobre política de privacidade e uso, [clique aqui](#).
[Atualize sua página](#)



Prefeitura Municipal de Santo Antônio da Patrulha
ESTADO DO RIO GRANDE DO SUL

CERTIDÃO NEGATIVA DE DÉBITO DE TRIBUTOS MUNICIPAIS

Contribuinte : 88526 - GMR PARTICIPACOES EIRELI - 29.258.343/0001-32
Endereço : PEDRO ELESBAO DA SILVEIRA, 4515,
Bairro : VILA PALMEIRA
Cidade/UF/CEP : SANTO ANTÔNIO DA PATRULHA/RS 95500-000
End Atv/Imóvel: , -
Bairro/CEP : /

Ressalvado o direito de o Município cobrar e inscrever quaisquer dívidas de responsabilidade do sujeito passivo acima identificado que vierem a ser apuradas, é certificado que não constam pendências em seu nome, relativos a tributos municipais.

Certidão emitida com base na LCM nº 058/2010 e Decreto nº575/2010

A aceitação desta certidão está condicionada à verificação de sua autenticidade na internet, no endereço www.santoantoniopatrulha.rs.gov.br, opção e-governo.

Emitida às 9:28 AM

Código de controle da certidão: 8P51.3410.RP98.8257

Esta Certidão é válida por 90 dias.

Certidão emitida gratuitamente.

Atenção: qualquer rasura ou emenda invalidará este documento.

Santo Antônio da Patrulha, 14 de SETEMBRO de 2018



ESTADO DO RIO GRANDE DO SUL
SECRETARIA DA FAZENDA
RECEITA ESTADUAL

0107

Certidão de Situação Fiscal nº 0012471555

Identificação do titular da certidão:

Nome: **GMR PARTICIPAÇÕES EIRELI EPP**
Endereço: **RUA PEDRO ELESBAO, 4515
VL PALMEIRA, SANTO ANTONIO DA PATRULHA - RS**
CNPJ: **29.258.343/0001-32**

Certificamos que, aos 13 dias do mês de **SETEMBRO** do ano de **2018**, revendo os bancos de dados da Secretaria da Fazenda, o titular acima enquadra-se na seguinte situação:
CERTIDAO NEGATIVA

Descrição dos Débitos/Pendências:

Esta certidão **NÃO É VÁLIDA** para comprovar;

- a) a quitação de tributos devidos mensalmente e declarados na Declaração Anual de Simples Nacional (DASN) e no Programa Gerador do Documento de Arrecadação do Simples Nacional (PGDAS-D) pelos contribuintes optantes pelo Simples Nacional;
- b) em procedimento judicial e extrajudicial de inventário, de arrolamento, de separação, de divórcio e de dissolução de união estável, a quitação de ITCD, Taxa Judiciária e ITBI, nas hipóteses em que este imposto seja de competência estadual (Lei nº 7.608/81).

No caso de doação, a Certidão de Quitação do ITCD deve acompanhar a Certidão de Situação Fiscal.

Esta certidão constitui-se em meio de prova de existência ou não, em nome do interessado, de débitos ou pendências relacionados na Instrução Normativa nº 45/98, Título IV, Capítulo V, 1.1.

A presente certidão não elide o direito de a Fazenda do Estado do Rio Grande do Sul proceder a posteriores verificações e vir a cobrar, a qualquer tempo, crédito que seja assim apurado.

Esta certidão é válida até 11/11/2018.

Certidão expedida gratuitamente e com base na IN/DRP nº 45/98, Título IV, Capítulo V.

Autenticação: **0022023301**

A autenticidade deste documento deverá ser confirmada em <https://www.sefaz.rs.gov.br>.

Consulta Pública ao CGCTE RS

0133

Situação na data: 01/10/2018

Identificação

CAD ICMS 114/0093204
CNPJ 29.258.343/0001-32
Razão Social GMR PARTICIPAÇÕES EIRELI EPP
Nome Fantasia

Endereço

Logradouro RUA PEDRO ELESBAO
Número 4515 **Complemento**
Bairro VL PALMEIRA
Município Santo Antônio da Patrulha **U.F.** RS
CEP 95500-000 **Telefone**

Informações Complementares

Enquadramento Empresa GERAL **Delegacia da Receita Estadual** 10ª DRE - TAQUARA
Natureza Jurídica 2305 - EMPRESA INDIVIDUAL DE RESPONSABILIDADE L
CNAE Fiscal Principal 6462-0/00 - HOLDINGS DE INSTITUICOES NAO-FINANCEIRAS
CNAE Fiscal 4661-3/00 - COMERCIO ATACADISTA DE MAQUINAS, APARELHOS E EQUIPAMENTOS PARA USO AGROPECUARIO; PARTES E PECAS
CNAE Fiscal 4663-0/00 - COMERCIO ATACADISTA DE MAQUINAS E EQUIPAMENTOS PARA USO INDUSTRIAL; PARTES E PECAS
Data Abertura 01/03/2018 **Motivo Inclusão** INCLUSAO
Data Baixa **Motivo Baixa**
Situação Cadastral Vigente⁽¹⁾ HABILITADO **Data desta Situação** 03/2018
Nota Fiscal Eletrônica EMPRESA OBRIGADA A EMISSAO EM 01/03/2018

CAE

784328000 - outras maquinas e aparelhos
 999000000 - DIVERSOS

OBSERVAÇÃO: Os dados acima estão baseados em informações fornecidas pelos próprios contribuintes cadastrados. Não valem como certidão de sua efetiva existência de fato e de direito, não são oponíveis à Fazenda e nem excluem a responsabilidade tributária derivada de operações com eles ajustadas.

⁽¹⁾ Situação Cadastral Vigente refere-se tão somente ao Cadastro de Contribuintes do Estado do Rio Grande do Sul (Inscrição Estadual).



MINISTÉRIO DA FAZENDA
Secretaria da Receita Federal do Brasil
Procuradoria-Geral da Fazenda Nacional

0109

CERTIDÃO NEGATIVA DE DÉBITOS RELATIVOS AOS TRIBUTOS FEDERAIS E À DÍVIDA ATIVA DA UNIÃO

Nome: GMR PARTICIPACOES EIRELI
CNPJ: 29.258.343/0001-32

Ressalvado o direito de a Fazenda Nacional cobrar e inscrever quaisquer dívidas de responsabilidade do sujeito passivo acima identificado que vierem a ser apuradas, é certificado que não constam pendências em seu nome, relativas a créditos tributários administrados pela Secretaria da Receita Federal do Brasil (RFB) e a inscrições em Dívida Ativa da União (DAU) junto à Procuradoria-Geral da Fazenda Nacional (PGFN).

Esta certidão é válida para o estabelecimento matriz e suas filiais e, no caso de ente federativo, para todos os órgãos e fundos públicos da administração direta a ele vinculados. Refere-se à situação do sujeito passivo no âmbito da RFB e da PGFN e abrange inclusive as contribuições sociais previstas nas alíneas 'a' a 'd' do parágrafo único do art. 11 da Lei nº 8.212, de 24 de julho de 1991.

A aceitação desta certidão está condicionada à verificação de sua autenticidade na Internet, nos endereços <<http://rfb.gov.br>> ou <<http://www.pgfn.gov.br>>.

Certidão emitida gratuitamente com base na Portaria Conjunta RFB/PGFN nº 1.751, de 2/10/2014.

Emitida às 10:39:18 do dia 01/10/2018 <hora e data de Brasília>.

Válida até 30/03/2019.

Código de controle da certidão: **1F94.14BF.2418.563B**

Qualquer rasura ou emenda invalidará este documento.

6

IMPRIMIR

VOLTAR

**Certificado de Regularidade do FGTS - CRF**

Inscrição: 29258343/0001-32
Razão Social: GMR PARTICIPACOES EIRELI EPP
Endereço: PEDRO ELESBAO DA SILVEIRA 4515 / VILA PALMEIRA / SANTO ANTONIO DA PATRULHA / RS / 95500-000

A Caixa Econômica Federal, no uso da atribuição que lhe confere o Art. 7, da Lei 8.036, de 11 de maio de 1990, certifica que, nesta data, a empresa acima identificada encontra-se em situação regular perante o Fundo de Garantia do Tempo de Serviço - FGTS.

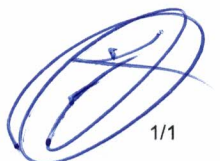
O presente Certificado não servirá de prova contra cobrança de quaisquer débitos referentes a contribuições e/ou encargos devidos, decorrentes das obrigações com o FGTS.

Validade: 05/10/2018 a 03/11/2018

Certificação Número: 2018100508223844841159

Informação obtida em 16/10/2018, às 15:23:24.

A utilização deste Certificado para os fins previstos em Lei está condicionada à verificação de autenticidade no site da Caixa: www.caixa.gov.br





PODER JUDICIÁRIO
JUSTIÇA DO TRABALHO

CERTIDÃO NEGATIVA DE DÉBITOS TRABALHISTAS

Nome: GMR PARTICIPACOES EIRELI

(MATRIZ E FILIAIS) CNPJ: 29.258.343/0001-32

Certidão nº: 160443956/2018

Expedição: 16/10/2018, às 15:45:44

Validade: 13/04/2019 - 180 (cento e oitenta) dias, contados da data de sua expedição.

Certifica-se que **GMR PARTICIPACOES EIRELI (MATRIZ E FILIAIS)**, inscrito(a) no CNPJ sob o nº **29.258.343/0001-32**, **NÃO CONSTA** do Banco Nacional de Devedores Trabalhistas.

Certidão emitida com base no art. 642-A da Consolidação das Leis do Trabalho, acrescentado pela Lei nº 12.440, de 7 de julho de 2011, e na Resolução Administrativa nº 1470/2011 do Tribunal Superior do Trabalho, de 24 de agosto de 2011.

Os dados constantes desta Certidão são de responsabilidade dos Tribunais do Trabalho e estão atualizados até 2 (dois) dias anteriores à data da sua expedição.

No caso de pessoa jurídica, a Certidão atesta a empresa em relação a todos os seus estabelecimentos, agências ou filiais.

A aceitação desta certidão condiciona-se à verificação de sua autenticidade no portal do Tribunal Superior do Trabalho na Internet (<http://www.tst.jus.br>).

Certidão emitida gratuitamente.

INFORMAÇÃO IMPORTANTE

Do Banco Nacional de Devedores Trabalhistas constam os dados necessários à identificação das pessoas naturais e jurídicas inadimplentes perante a Justiça do Trabalho quanto às obrigações estabelecidas em sentença condenatória transitada em julgado ou em acordos judiciais trabalhistas, inclusive no concernente aos recolhimentos previdenciários, a honorários, a custas, a emolumentos ou a recolhimentos determinados em lei; ou decorrentes de execução de acordos firmados perante o Ministério Público do Trabalho ou Comissão de Conciliação Prévia.

0112



ESTADO DO RIO GRANDE DO SUL
PODER JUDICIÁRIO

CERTIDÃO JUDICIAL CÍVEL NEGATIVA

À vista dos registros constantes nos sistemas de Informática do Poder Judiciário do Estado do Rio Grande do Sul é expedida a presente certidão por não constar distribuição de ação falimentar, concordatária, recuperação judicial e extrajudicial em tramitação contra a seguinte parte interessada:

GMR PARTICIPACOES EIRELI, CNPJ 29258343000132, Endereço - RUA PEDRO ELESBAO DA SILVEIRA, 4515.

17 de Outubro de 2018, às 10:32:45

OBSERVAÇÕES:

A aceitação desta certidão está condicionada à conferência dos dados da parte interessada contra aqueles constantes no seu documento de identificação, bem como à verificação de sua validade no site do Tribunal de Justiça do Estado do Rio Grande do Sul na Internet, endereço <http://www.tjrs.jus.br>, menu Serviços > Alvará de Folha Corrida / Certidões Judiciais, informando o seguinte código de controle: **004e47c9d5eda1c4f3e8f99cb81844aa**

6

Santo Antônio da Patrulha - RS, 30 de outubro de 2018.

À
Prefeitura Municipal de Xaxim
Xaxim / SC
Ref. Edital Pregão Presencial n° 060/2018
Presidente da Comissão de Licitação

0113

Objeto: "Aquisição de Plataforma com Cesto Aéreo Isolado para Instalação em Veículo Kia Bongo UK 2500, incluindo o equipamento e a instalação, para manutenção das atividades desenvolvidas junto a secretaria de infraestrutura."

DECLARAÇÃO DE HABILITAÇÃO TÉCNICA

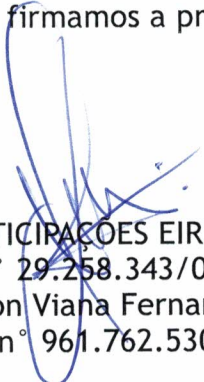
Prezado Senhor,

Ao cumprimentá-lo, a empresa **GMR PARTICIPAÇÕES EIRELI - EPP**, sociedade limitada estabelecida com sede na Rua: Pedro Elesbão da Silveira, n° 4515, bairro Vila Palmeira, em Santo Antônio da Patrulha- RS, inscrita no CNPJ sob o n° 29.258.343/0001-32, representada neste ato por seu procurador Márlon Viana Fernandes (CPF/MF n. 961.762.530-04), vem por meio desta DECLARAR:

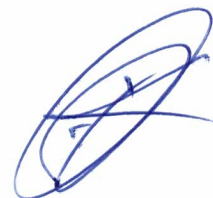
DECLARAMOS, que a instalação do equipamento ocorrerá na empresa PRÓGuindaste Equipamentos e Peças Ltda que é autorizada (IMAP), e possui profissionais capacitados e treinados, estando localizado a uma distância não superior a 100 Km do Município de Xaxim.

Dados da empresa
Razão social: PróGuindastes Equipamentos e Peças Ltda
CNPJ: 29.207.577/0001-50
Endereço: Rua Jordão, 176 - Bairro: Dom Gerônimo
Cidade: Chapecó - SC
CEP: 89.811.004
Fone: (49) 3331-5832

Por ser expressão da verdade, firmamos a presente.


GMR PARTICIPAÇÕES EIRELI - EPP
CNPJ n° 29.258.343/0001-32
Márlon Viana Fernandes
CPF n° 961.762.530-04

GMR PARTICIPAÇÕES EIRELI EPP
Rua: Pedro Elesbão, 4515 – Vila Palmeira
Santo Antônio da Patrulha / RS - CEP: 95.500-000 – Fone / Fax: 51 3662-8515 / 3662-8545
E-mail: gmrlicitacoes@gmail.com




Comprovante de Inscrição e de Situação Cadastral

Contribuinte,

Confira os dados de Identificação da Pessoa Jurídica e, se houver qualquer divergência, providencie junto à RFB a sua atualização cadastral.

A informação sobre o porte que consta neste comprovante é a declarada pelo contribuinte.

|  REPÚBLICA FEDERATIVA DO BRASIL CADASTRO NACIONAL DA PESSOA JURÍDICA | | | |
|--|---|--|--------------------------------|
| NÚMERO DE INSCRIÇÃO 29.207.577/0001-50 MATRIZ | COMPROVANTE DE INSCRIÇÃO E DE SITUAÇÃO CADASTRAL | | DATA DE ABERTURA 05/12/2017 |
| NOME EMPRESARIAL PROGUINDASTES EQUIPAMENTOS E PECAS LTDA | | | |
| TÍTULO DO ESTABELECIMENTO (NOME DE FANTASIA) AS GUINDASTES | | | PORTE EPP |
| CÓDIGO E DESCRIÇÃO DA ATIVIDADE ECONÔMICA PRINCIPAL 45.30-7-03 - Comércio a varejo de peças e acessórios novos para veículos automotores | | | |
| CÓDIGO E DESCRIÇÃO DAS ATIVIDADES ECONÔMICAS SECUNDÁRIAS 33.14-7-08 - Manutenção e reparação de máquinas, equipamentos e aparelhos para transporte e elevação de cargas 45.20-0-01 - Serviços de manutenção e reparação mecânica de veículos automotores 45.30-7-04 - Comércio a varejo de peças e acessórios usados para veículos automotores 46.14-1-00 - Representantes comerciais e agentes do comércio de máquinas, equipamentos, embarcações e aeronaves 46.62-1-00 - Comércio atacadista de máquinas, equipamentos para terraplenagem, mineração e construção; partes e peças 73.19-0-02 - Promoção de vendas | | | |
| CÓDIGO E DESCRIÇÃO DA NATUREZA JURÍDICA 206-2 - Sociedade Empresária Limitada | | | |
| LOGRADOURO R JORDAO | NÚMERO 176 | COMPLEMENTO LETRA D | |
| CEP 89.811-004 | BAIRRO/DISTRITO DOM GERONIMO | MUNICÍPIO CHAPECO | UF SC |
| ENDEREÇO ELETRÔNICO FISCAL@OESTECONT.COM.BR | | TELEFONE (49) 9114-2999 | |
| ENTE FEDERATIVO RESPONSÁVEL (EFR) ***** | | | |
| SITUAÇÃO CADASTRAL ATIVA | | DATA DA SITUAÇÃO CADASTRAL 05/12/2017 | |
| MOTIVO DE SITUAÇÃO CADASTRAL | | | |
| SITUAÇÃO ESPECIAL ***** | | DATA DA SITUAÇÃO ESPECIAL ***** | |

Aprovado pela Instrução Normativa RFB nº 1.634, de 06 de maio de 2016.

Emitido no dia 04/04/2018 às 17:32:03 (data e hora de Brasília).

Página: 1/1

Consulta QSA / Capital Social

Voltar



Preparar Página
para Impressão

A RFB agradece a sua visita. Para informações sobre política de privacidade e uso, [clique aqui](#).
 Atualize sua página

E-mail *

Endereço *

Telefone

Mensagem *

ENVIAR

Mapa
Satélite

GUINDASUL COMÉRCIO DE GUINDASTES
(Leste de SC)

Av. Hipólito Henrique Pfeiffer, n. 2635
Rio Caveiras - Biguaçu

E-mail: rivelindiretoria@guindasulsc.com.br
Phone: +55 (48) 3243-4513

PRO GUINDASTES (Oeste de SC)

Rua Jordão
Dom Gerônimo - Chapecó

E-mail: joao@proguindastes.com.br
Phone: +55 49 3331-5332
Skype:

6

0115

ATESTADO DE CAPACIDADE TÉCNICA

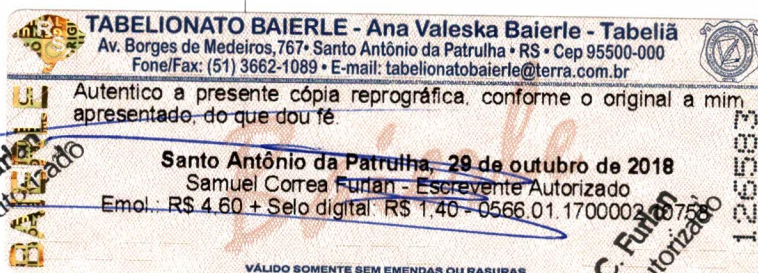
0116

Atestamos para os devidos fins que a empresa **GMR PARTICIPAÇÕES EIRELLI – EPP**, com sede a Rua Pedro Elesbão da Silveira, nº 4515, Bairro Vila Palmeira, em Santo Antônio da Patrulha / RS, inscrita no CNPJ nº 29.258.343/0001-32, forneceu satisfatoriamente a **G LUX ENGENHARIA E SERVIÇOS LTDA**, CNPJ nº 19.564.204/0001-83, na Rua Bahia, nº 206, edf. Special Center, sl. 304 – Bairro Pituba – Salvador / BA, no que diz respeito ao cumprimento do contrato, prazo de entrega e qualidade, da qual adquirimos os seguintes materiais abaixo:

- 03 (três) unidades de Cesto aéreo, marca IMAP modelo LI 13.000 SGI, com 13,5 mt. de operação, isolado para 46 kVa, carroceria metálica, baús laterais, porta cone, porta escada, sinalizador traseiro de tráfego, giroflex, suporte para varas de manobras isoladas, suporte para cruzeta, protetor lateral anti motociclista, e parachoque, montado em veículo de propriedade da empresa, com todas as especificações exigidas;

Atestamos ainda que, o fornecimento foi executado satisfatoriamente, não existindo, em nossos registros, até a presente data, fatos que desabonem sua conduta e responsabilidade com as obrigações assumidas.

Salvador, 01 de fevereiro de 2018



Samuel C. Furlan
Escrevente Autorizado

Samuel C. Furlan
Escrevente Autorizado

G LUX ENGENHARIA E SERVIÇOS LTDA

CNPJ: 19.564.204/0001-83

Gilson Rodrigues David – Diretor

**ESTADO DE SANTA CATARINA
MUNICÍPIO DE XAXIM**

CNPJ: 82.854.670/0001-30
Rua Rui Barbosa, 347
C.E.P.: 89825-000 - Xaxim - SC

PREGÃO PRESENCIAL

Nr.: 60/2018 - PR

Processo Administrativo: 105/2018
Processo de Licitação: 105/2018
Data do Processo: 15/10/2018

Folha: 1/2

0117

OBJETO DA LICITAÇÃO:

Aquisição de Plataforma Cesto Aéreo Isolado para Instalação em Veículo Kia Bongo UK 2500, incluindo o equipamento e a instalação, para manutenção das atividades desenvolvidas junto a secretaria de infraestrutura

ATA DE REUNIÃO DE JULGAMENTO DE PROPOSTAS Nr. 105/2018 (Sequência: 1)

Ao(s) 31 de Outubro de 2018, às 14:30 horas, na sede da(o) MUNICÍPIO DE XAXIM, reuniram-se os membros da Comissão de Licitação, designada pela(o) Decreto nº 479/2017, para julgamento das propostas de preço das proponentes habilitadas para fornecimento e/ou execução dos itens descritos no Processo Licitatório nº 105/2018, Licitação nº 60/2018 - PR, na modalidade de PREGÃO PRESENCIAL.

Inicialmente procedeu-se a leitura do teor das propostas para estudo e análise de preço e outros fatores previstos no edital. Logo após julgadas as propostas, a comissão emitiu o parecer discriminando o(s) vencedor(es), conforme segue abaixo:

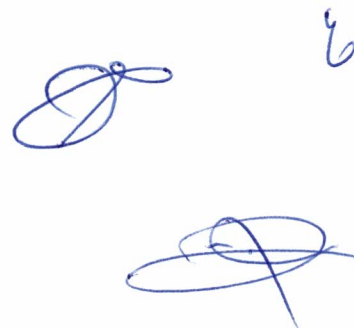
Parecer da Comissão: O envelope de Proposta de Preço da única proponente interessada no certame foi entregue em horário e local previsto no Edital, sendo rubricado os envelopes pela comissão do pregão, constatando a sua inviolabilidade. Após a abertura e análise da Proposta de Preço da única proponente no certame, verificou-se que a mesma foi apresentada em conformidade com o exigido no item 7 do Edital. Na fase de lances a pregoeiro tentou uma negociação com a licitante, a qual melhorou a sua oferta em R\$ 94.500,00 (noventa e quatro mil e quinhentos reais), ficando classificada, passando para a fase de Documentos de Habilitação. A EMPRESA PROPONENTE, RENUNCIA A PROPOSITURA DE RAZÕES DE RECURSO E DE PRÓPRIO RECURSO, ACATANDO O PROCEDIMENTO ADITADO EM CONFORMIDADE COM AS DELIBERAÇÕES DA COMISSÃO.

Participante: 8127 - GMR PARTICIPAÇÕES EIRELI-EPP

| Item | Especificação | Un.Med. | Qtde Cotada | Marca | Desconto | Preço Unitário | Preço Total |
|------|---|---------|-------------|-------|----------|----------------|-------------|
| 1 | Cesto Aéreo isolado com carroceria para adaptação em uma Caminhonete Kia Bongo UK 2500, ano e modelo 2018/2019. O cesto deve ser confeccionado em Fibra, com capacidade de carga de no mínimo 136KGF. Sistema com unidade eletro/hidráulica. Cesto com alcance de operação de no mínimo de 9,0m e no máximo 10,50m, Giro infinito. Com lança superior isolada para trabalhos em linha viva categoria "C" de até 46kv. Sistema de operação na parte aérea e na torre com prioridade para torre, com sistema de segurança para operação de indevidas no cesto e nivelamento Automático e Ativo, com sistema de segurança que impeça o recolhimento das sapatas antes do recolhimento prévio da lança em posição de repouso, com cilindros hidráulicos de elevação na lança dotados de válvulas holding, Duas sapatas estabilizadoras com alarme sonoro para segurança, com dispositivo de parada e partida do motor a partir da cesta, a carroceria deve ser metálica/alumínio com dois baús laterais com 2 compartimentos de cada lado, em fibra de vidro, adequado ao tamanho do veículo, para choque, porta escada e porta cones. Todo equipamento deve atender normas NBR 16092 ANSI A92.2 CONTRAN, INMETRO e NR12. Garantia do equipamento pelo período mínimo de 12 (doze) meses contado da emissão da Nota Fiscal. | Un | 1,00 | | 0,0000 | 94.500,00 | 94.500,00 |

Total do Participante -----> 94.500,00

Total Geral -----> 94.500,00



**ESTADO DE SANTA CATARINA
MUNICIPIO DE XAXIM**

CNPJ: 82.854.670/0001-30
Rua Rui Barbosa, 347
C.E.P.: 89825-000 - Xaxim - SC

**PREGÃO PRESENCIAL
Nr.: 60/2018 - PR**

Processo Administrativo: 105/2018
Processo de Licitação: 105/2018
Data do Processo: 15/10/2018

Folha: 2/2

0118

Nada mais havendo a tratar, foi encerrada a reunião de julgamento, da qual foi assinada a presente ata pela Comissão de Licitação e pelos representantes das proponentes.

Xaxim, 31 de Outubro de 2018

COMISSÃO:

Ediane G. de Almeida


Taiane Aparecida Baggio


Catiane Geovane Curtarelli Soccol

Jaqueline Venturi

 Pregoeiro(a)

 - Equipe de Apoio

 - Equipe de Apoio

 - Equipe de Apoio

Assinatura dos representantes das empresas que estiveram presentes na sessão de julgamento:

JOÃO BATISTA BORDIN

 Representante

Edital de Pregão Presencial Nº 60
Ata da Sessão Pública do Pregão Presencial
ATA Nº 105 - 2018

0119

Reuniram-se no dia 31/10/2018, as 14:30:00, na MUNICIPIO DE XAXIM, o PREGOEIRO e sua equipe de apoio, designados pelo(a) Decreto 479/2017 com o objetivo de COMISSÃO DE PREGÃO E EQUIPE DE APOIO tratando do Edital de Pregão Presencial Nº 60 destinado a Aquisição de Plataforma Cesto Aéreo Isolado para Instalação em Veículo Kia Bongo UK 2500, incluindo o equipamento e a instalação, para manutenção das atividades desenvolvidas junto a secretaria de infraestrutura.

Abaixo segue os licitantes classificados e que participaram da licitação:

8127 GMR PARTICIPAÇÕES EIRELI-EPP

CNPJ: 29.258.343/0001-32

ITEM 1 - Cesto Aéreo isolado com carroceria para adaptação em uma Caminhonete Kia Bongo UK 2500, ano e modelo 2018/2019. O cesto deve ser confeccionado em Fibra, com capacidade de carga de no mínimo 136KGF. Sistema com unidade eletro/hidráulica. Cesto com alcance de operação de no mínimo de 9,0m e no máximo 10,50m, Giro infinito. Com lança superior isolada para trabalhos em linha viva categoria "C" de até 46kv. Sistema de operação na parte aérea e na torre com prioridade para torre, com sistema de segurança para operação de indevidas no cesto e nivelamento Automático e Ativo, com sistema de segurança que impeça o recolhimento das sapatas antes do recolhimento prévio da lança em posição de repouso, com cilindros hidráulicos de elevação na lança dotados de válvulas holding, Duas sapatas estabilizadoras com alarme sonoro para segurança, com dispositivo de parada e partida do motor a partir da cesta, a carroceria deve ser metálica/alumínio com dois baús laterais com 2 compartimentos de cada lado, em fibra de vidro, adequado ao tamanho do veículo, para choque, porta escada e porta cones. Todo equipamento deve atender normas NBR 16092 ANSI A92.2 CONTRAN, INMETRO e NR12. Garantia do equipamento pelo período mínimo de 12 (doze) meses contado da emissão da Nota Fiscal.

Participaram deste item os licitantes abaixo selecionados mediante os critérios de classificação no artigo 4 da lei 10.520/02, com suas respectivas propostas:

| Código | Fornecedor | Credenciado | Valor da Proposta (R\$) |
|--------|------------------------------|-------------|-------------------------|
| 8127 | GMR PARTICIPAÇÕES EIRELI-EPP | Sim | 95.000,0000 |

| Nº do Lance | Fornecedor | Desconto(%) | Valor do Lance(R\$) | Valor Registro(R\$) |
|-------------|------------------------------|-------------|---------------------|---------------------|
| 1 | GMR PARTICIPAÇÕES EIRELI-EPP | 0,0000 | 94.500,0000 | |

O licitante GMR PARTICIPAÇÕES EIRELI-EPP declarou que não possui condições de melhorar ainda mais sua proposta. O pregoeiro, face a essa manifestação, também por entender que as propostas ofertadas na última rodada de lances são vantajosas para o município, declara vencedor do item 1 deste Pregão Presencial o fornecedor GMR PARTICIPAÇÕES EIRELI-EPP pelo valor de R\$ 94.500,0000 (noventa e quatro mil e quinhentos reais).


Sobre a documentação dos licitantes: O envelope de Habilitação foi entregue em horário e local previsto no Edital, os presentes rubricaram os envelopes constatando a sua inviolabilidade. Após a abertura do envelope de Documentos de Habilitação da proponente, onde verificou-se que os documentos foram apresentados em conformidade com o item 8 do Edital, estando a empresa GMR PARTICIPAÇÕES EIRELI - EPP, Habilitada no certame.

A EMPRESA PROPONENTE, RENUNCIA A PROPOSITURA DE RAZÕES DE RECURSO E DE PRÓPRIO RECURSO, ACATANDO O PROCEDIMENTO ADITADO EM CONFORMIDADE COM AS DELIBERAÇÕES DA COMISSÃO.

Após verificada a regularidade da documentação dos licitantes melhores classificados, os mesmos foram declarados vencedores dos respectivos itens, tendo sido, então, concedida a palavra aos participantes do certame para manifestação da intenção de recurso, e em seguida foi divulgado o resultado da licitação conforme indicado no quadro Resultado da Sessão Pública. Nada mais havendo a declarar foi encerrada a sessão às 14:53 horas do dia 31 de Outubro de 2018, cuja ata foi lavrada e assinada pelo Pregoeiro Oficial e Equipe de Apoio.

Assinatura do pregoeiro e dos membros da comissão que estiveram presentes.

EDIANE GONÇALVES DE ALMEIDA


.....Pregoeiro

Taiane Aparecida Baggio

.....Equipe de Apoio

Catiane Geovane Curtarelli Soccol

.....Equipe de Apoio

Jaqueline Venturi


.....Equipe de Apoio

Assinatura dos representantes das empresas que estiveram presentes na sessão de julgamento:

JOÃO BATISTA BORDIN


.....Representante

**ESTADO DE SANTA CATARINA
MUNICIPIO DE XAXIM**

CNPJ: 82.854.670/0001-30
Rua Rui Barbosa, 347
C.E.P.: 89825-000 - Xaxim - SC

PREGÃO PRESENCIAL

Nr.: 60/2018 - PR

Processo Administrativo: 105/2018
Processo de Licitação: 105/2018
Data do Processo: 15/10/2018

Folha: 1/1

OBJETO DA LICITAÇÃO:

Aquisição de Plataforma Cesto Aéreo Isolado para Instalação em Veículo Kia Bongo UK 2500, incluindo o equipamento e a instalação, para manutenção das atividades desenvolvidas junto a secretaria de infraestrutura

0120

ATA DE RECEBIMENTO E ABERTURA DE DOCUMENTAÇÃO Nr. 105/2018 (Sequência: 1)

Ao(s) 31 de Outubro de 2018, às 14:30 horas, na sede da(o) MUNICIPIO DE XAXIM, reuniram-se o Pregoeiro e sua Equipe de Apoio, designada pela(o) Decreto nº 479/2017, para dar continuidade no Processo Licitatório nº 105/2018, Licitação nº. 60/2018 - PR, na modalidade de PREGÃO PRESENCIAL.

Estiveram presentes no ato de abertura, os membros da comissão e representante(s) da(s) empresa(s) abaixo:

GMR PARTICIPAÇÕES EIRELI-EPP (8127).

SIMPLIFICADA DE ENQUADRAMENTO COMO EMPRESA DE PEQUENO PORTE.

A EMPRESA APRESENTOU CERTIDÃO

Inicialmente procedeu-se a leitura do teor das mesmas com os esclarecimentos e análise necessários, por ordem de entrada e, rubricadas toda a documentação atinente, tendo o seguinte parecer da comissão:

- O envelope de Habilitação foi entregue em horário e local previsto no Edital, os presentes rubricaram os envelopes constatando a sua inviolabilidade. Após a abertura do envelope de Documentos de Habilitação da proponente, onde verificou-se que os documentos foram apresentados em conformidade com o item 8 do Edital, estando a empresa GMR PARTICIPAÇÕES EIRELI - EPP, Habilitada no certame. A EMPRESA PROPONENTE, RENUNCIA A PROPOSITURA DE RAZÕES DE RECURSO E DE PRÓPRIO RECURSO, ACATANDO O PROCEDIMENTO ADITADO EM CONFORMIDADE COM AS DELIBERAÇÕES DA COMISSÃO.

Nada mais havendo a constar, lavrou-se o presente termo que será assinado pelos presentes.

Xaxim, 31 de Outubro de 2018

COMISSÃO:

Ediane G. de Almeida

-  Pregoeiro(a)

Taiane Aparecida Baggio

-  - Equipe de Apoio

Catiane Geovane Curtarelli Soccol

-  - Equipe de Apoio

Jaqueline Venturi

-  - Equipe de Apoio

Assinatura dos representantes das empresas que estiveram presentes na sessão de julgamento:

JOÃO BATISTA BORDIN

-  - Representante

ESTADO DE SANTA CATARINA
MUNICÍPIO DE XAXIM

CNPJ: 82.854.670/0001-30
Rua Rui Barbosa, 347
C.E.P.: 89825-000 - Xaxim - SC

PREGÃO PRESENCIAL

Nr.: 60/2018 - PR

Processo Administrativo: 105/2018
Processo de Licitação: 105/2018
Data do Processo: 15/10/2018

Folha: 1/2

TERMO DE ADJUDICAÇÃO DE PROCESSO LICITATÓRIO

0121

O(a) Prefeito Municipal, LIRIO DAGORT, no uso das atribuições que lhe são conferidas pela legislação em vigor, especialmente sob Lei nº 10.520/02 e em face aos princípios ordenados através da Lei nº 8.666/93 e alterações posteriores, a vista do parecer conclusivo exarado pelo Pregoeiro e sua equipe de apoio, resolve:

01 - ADJUDICAR a presente Licitação nestes termos:

- a) Processo Nr.: 105/2018
b) Licitação Nr.: 60/2018-PR
c) Modalidade: PREGÃO PRESENCIAL
d) Data Homologação: 05/11/2018
e) Data da Adjudicação: 05/11/2018 Sequência: 0
f) Objeto da Licitação Aquisição de Plataforma Cesto Aéreo Isolado para Instalação em Veículo Kia Bongo UK 2500, incluindo o equipamento e a instalação, para manutenção das atividades desenvolvidas junto a secretaria de infraestrutura

g) Fornecedores e Itens Vencedores:

(em Reais R\$)

Unid. Qtidade Descto (%) Preço Unitário Total do Item

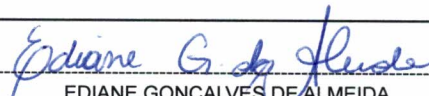
GMR PARTICIPAÇÕES EIRELI-EPP (8127)

| | | | | | | |
|---|---|----|------|--------|-----------|-----------|
| 1 | Cesto Aéreo isolado com carroceria para adaptação em uma Caminhonete Kia Bongo UK 2500, ano e modelo 2018/2019. O cesto deve ser confeccionado em Fibra, com capacidade de carga de no mínimo 136KGF. Sistema com unidade eletro/hidráulica. Cesto com alcance de operação de no mínimo de 9,0m e no máximo 10,50m, Giro infinito. Com lança superior isolada para trabalhos em linha viva categoria "C" de até 46kv. Sistema de operação na parte aérea e na torre com prioridade para torre, com sistema de segurança para operação de indevidas no cesto e nivelamento Automático e Ativo, com sistema de segurança que impeça o recolhimento das sapatas antes do recolhimento prévio da lança em posição de repouso, com cilindros hidráulicos de elevação na lança dotados de válvulas holding. Duas sapatas estabilizadoras com alarme sonoro para segurança, com dispositivo de parada e partida do motor a partir da cesta, a carroceria deve ser metálica/alumínio com dois baús laterais com 2 compartimentos de cada lado, em fibra de vidro, adequado ao tamanho do veículo, para choque, porta escada e porta cones. Todo equipamento deve atender normas NBR 16092 ANSI A92.2 CONTRAN, INMETRO e NR12. Garantia do equipamento pelo período mínimo de 12 (doze) meses contado da emissão da Nota Fiscal. | Un | 1,00 | 0,0000 | 94.500,00 | 94.500,00 |
|---|---|----|------|--------|-----------|-----------|

Total do Fornecedor: 94.500,00

Total Geral: 94.500,00

Xaxim, 5 de Novembro de 2018.


EDIANE GONÇALVES DE ALMEIDA
Pregoeiro(a)

ESTADO DE SANTA CATARINA

MUNICIPIO DE XAXIM

CNPJ: 82.854.670/0001-30

Rua Rui Barbosa, 347

C.E.P.: 89825-000 - Xaxim - SC

PREGÃO PRESENCIAL

Nr.: 60/2018 - PR

Processo Administrativo: 105/2018
Processo de Licitação: 105/2018
Data do Processo: 15/10/2018

Folha: 1/2

TERMO DE HOMOLOGAÇÃO DE PROCESSO LICITATÓRIO

0123

O(a) Prefeito Municipal, LIRIO DAGORT, no uso das atribuições que lhe são conferidas pela legislação em vigor, especialmente sob Lei nº 10.520/02 e em face aos princípios ordenados através da Lei nº 8.666/93 e alterações posteriores, a vista do parecer conclusivo exarado pelo Pregoeiro e sua equipe de apoio, resolve:

01 - HOMOLOGAR a presente Licitação nestes termos:

- a) Processo Nr.: 105/2018
- b) Licitação Nr.: 60/2018-PR
- c) Modalidade: PREGÃO PRESENCIAL
- d) Data Homologação: 05/11/2018
- e) Objeto da Licitação: Aquisição de Plataforma Cesto Aéreo Isolado para Instalação em Veículo Kia Bongo UK 2500, incluindo o equipamento e a instalação, para manutenção das atividades desenvolvidas junto a secretaria de infraestrutura

(em Reais R\$)

f) Fornecedores e Itens declarados Vencedores (cfe. cotação): Unid. Quantidade Descto (%) Preço Unitário Total do Item

Xaxim, 5 de Novembro de 2018.

LIRIO DAGORT
PREFEITO MUNICIPAL

ESTADO DE SANTA CATARINA
MUNICIPIO DE XAXIM

CNPJ: 82.854.670/0001-30
Rua Rui Barbosa, 347
C.E.P.: 89825-000 - Xaxim - SC

PREGÃO PRESENCIAL

Nr.: 60/2018 - PR

Processo Administrativo: 105/2018
Processo de Licitação: 105/2018
Data do Processo: 15/10/2018

Folha: 2/2

TERMO DE HOMOLOGAÇÃO DE PROCESSO LICITATÓRIO


GMR PARTICIPAÇÕES EIRELI-EPP (8127)

| | | | | | | |
|---|---|----|------|--------|-----------|-----------|
| 1 | Cesto Aéreo isolado com carroceria para adaptação em uma Caminhonete Kia Bongo UK 2500, ano e modelo 2018/2019. O cesto deve ser confeccionado em Fibra, com capacidade de carga de no mínimo 136KGF. Sistema com unidade eletro/hidráulica. Cesto com alcance de operação de no mínimo de 9,0m e no máximo 10,50m, Giro infinito. Com lança superior isolada para trabalhos em linha viva categoria "C" de até 46kv. Sistema de operação na parte aérea e na torre com prioridade para torre, com sistema de segurança para operação de indevidas no cesto e nivelamento Automático e Ativo, com sistema de segurança que impeça o recolhimento das sapatas antes do recolhimento prévio da lança em posição de repouso, com cilindros hidráulicos de elevação na lança dotados de válvulas holding, Duas sapatas estabilizadoras com alarme sonoro para segurança, com dispositivo de parada e partida do motor a partir da cesta, a carroceria deve ser metálica/alumínio com dois baús laterais com 2 compartimentos de cada lado, em fibra de vidro, adequado ao tamanho do veículo, para choque, porta escada e porta cones. Todo equipamento deve atender normas NBR 16092 ANSI A92.2 CONTRAN, INMETRO e NR12. Garantia do equipamento pelo período mínimo de 12 (doze) meses contado da emissão da Nota Fiscal. | Un | 1,00 | 0,0000 | 94.500,00 | 94.500,00 |
|---|---|----|------|--------|-----------|-----------|

Total do Fornecedor: 94.500,00

Total Geral: 94.500,00

Xaxim, 5 de Novembro de 2018.


LIRIO DAGORT
PREFEITO MUNICIPAL



CONTRATO ADMINISTRATIVO Nº 0075/2018

Termo de Contrato de Aquisição de Máquinas, que entre si celebram o MUNICIPIO DE XAXIM e a EMPRESA GMR PARTICIPAÇÕES EIRELLI - EPP, na forma abaixo:

Contrato que entre si celebram o Município de Xaxim, Estado de Santa Catarina, pessoa jurídica de direito público, com sede a Rua Rui Barbosa, nº 347, inscrita no CGC/MF sob o nº 82.854.670/0001-30, neste ato representada por seu Prefeito Municipal, Senhor Lírio Dagort, portador do CPF nº 194.872.669-68, doravante denominada simplesmente de **CONTRATANTE** e a Empresa **GMR PARTICIPAÇÕES EIRELLI - EPP**, com sede na (o) Rua Pedro Elesbão, nº 4515, Santo Antonio da Patrulha, Estado do Rio Grande do Sul, inscrita no CNPJ sob o nº. 29.258.343/0001-32 neste ato representada por seu representante legal Senhor **Marlon Viana Fernandes**, portador do CPF nº 961.762.530-04 e RG nº 1061321855-SSP/RS doravante denominada simplesmente de **CONTRATADA**, cuja celebração foi autorizada de acordo com o **Processo de Licitação nº 105/2018, modalidade Pregão Presencial Nº. 060/2018**, homologado em **05/11/2018**, mediante sujeição mútua às normas constantes da Lei Nº 8.666, de 21/06/93, 10.520, de 17/07/02 e alterações posteriores, e ao Edital antes citado, à proposta e às seguintes cláusulas contratuais.

CLÁUSULA PRIMEIRA - DO OBJETO

1.1 O presente termo de compromisso tem por objeto o **Aquisição de Plataforma com Cesto Aéreo Isolado para Instalação em Veículo Kia Bongo UK 2500, incluindo o equipamento e a instalação, para manutenção das atividades desenvolvidas junto a secretaria de infraestrutura, conforme descrição abaixo:**

| Item | Descrição | Qtde | Marca/Modelo | R\$ Unitário |
|------|---|------|----------------------------|--------------|
| 01 | Cesto Aéreo isolado com carroceria para adaptação em uma Caminhonete Kia Bongo UK 2500, ano e modelo 2018/2019. O cesto deve ser confeccionado em Fibra, com capacidade de carga de no mínimo 136KGF. Sistema com unidade eletro/hidráulica. Cesto com alcance de operação de no mínimo de 9,0m e no máximo 10,50m, Giro infinito. Com lança superior isolada para trabalhos em linha viva categoria "C" de até 46kv. Sistema de operação na parte aérea e na torre com prioridade para torre, com sistema de segurança para operação de indevidas no cesto e nivelamento Automático e Ativo, com sistema de segurança que impeça o recolhimento das sapatas antes do recolhimento prévio da lança em posição de repouso, com cilindros hidráulicos de elevação na lança dotados de válvulas holding, Duas sapatas estabilizadoras com alarme sonoro para segurança. | 1 | IMAP / LI 9.300 S G I L | 94.500,00 |



CONTRATO ADMINISTRATIVO Nº 0075/2018

| | | | | |
|--|--|--|--|--|
| | com dispositivo de parada e partida do motor a partir da cesta, a carroceria deve ser metálica/alumínio com dois baús laterais com 2 compartimentos de cada lado, em fibra de vidro, adequado ao tamanho do veículo, para choque, porta escada e porta cones. Todo equipamento deve atender normas NBR 16092 ANSI A92.2 CONTRAN, INMETRO e NR12. Garantia do equipamento pelo período mínimo de 12 (doze) meses contado da emissão da Nota Fiscal. | | | |
|--|--|--|--|--|

1.2 Ao assinar este Contrato, a **CONTRATADA** declara que tomou pleno conhecimento da natureza e condições locais onde serão executados os serviços objeto do presente Contrato. Não será considerada pela **CONTRATANTE** qualquer reclamação ou reivindicação por parte da **CONTRATADA** fundamentada na falta de conhecimento dessas condições.

CLAUSULA SEGUNDA - DA ENTREGA E ACEITAÇÃO DOS PRODUTOS

2.1 A entrega do Equipamento devidamente instalado no veículo, deverá se dar num prazo máximo de 60(sessenta) dias, contados a partir da emissão e recebimento da Autorização de Fornecimento.

2.2 Caso o local a ser instalado o equipamento seja numa distância superior a 100 (cem) quilômetros, a vencedora deverá providenciar que o prazo para instalação e entrega do equipamento deverá ser considerada inclusive com o período de transporte do veículo.

2.2.1 A retirada do veículo e entrega do mesmo com o equipamento instalado deverá ser realizada no Município de Xaxim, na Garagem Municipal, situada a Rua Rio Grande.

2.3 O equipamento e sua instalação deverão possuir garantia mínima de 12 (doze) meses, devendo ainda a oferecer assistência técnica gratuita no equipamento, no Município de Xaxim, quando necessário e em caso de defeitos de fabricação ou instalação.

2.4 Juntamente da entrega do equipamento instalado, a vencedora deverá fazer entrega técnica e se necessário fornecer treinamento por um profissional capacitado para o responsável do Município de Xaxim, que iria manusear o mesmo.

2.5 A instalação do equipamento deverá ser realizada em local adequado, e por profissionais capacitados para tal, na sede da empresa vencedora ou por autorizada pela fábrica para instalação. Caso o local para instalação do equipamento esteja localizado a uma distância acima de 100km (cem quilômetros) a vencedora deverá ser responsável pelo transporte do veículo (Kia Bongo UK 2500) em caminhão apropriado, de forma que o veículo não vá rodando, evitando assim maiores custos para o Município.

2.6 O equipamento ofertado deverá possuir todos os acessórios e equipamentos exigidos por lei, que atendam normas NBR 16092 ANSI A92.2 CONTRAN, INMETRO e NR12.

2.7 No caso de se constatar qualquer irregularidade ou incompatibilidade nos itens fornecidos em relação à proposta comercial da contratada ou em relação às condições

CONTRATO ADMINISTRATIVO Nº 002/2008

1. O presente contrato tem por objeto a aquisição de...

2. A execução do presente contrato será realizada...

CLÁUSULA SEGUNDA - DA ENTREGA E ACEITAÇÃO DOS PRODUTOS

2.1. A entrega dos produtos será realizada...

2.2. O prazo de entrega dos produtos será...

2.3. O prazo de validade do presente contrato...

2.4. O presente contrato será celebrado...

2.5. O presente contrato será celebrado...

2.6. O presente contrato será celebrado...

2.7. O presente contrato será celebrado...

2.8. O presente contrato será celebrado...

2.9. O presente contrato será celebrado...



CONTRATO ADMINISTRATIVO N° 0075/2018

expressas neste Edital, os mesmos serão sumariamente rejeitados, sujeitando-se a contratada às penalidades constantes do **item 16 do Edital e seus subitens e clausula Quinta deste termo.**

CLÁUSULA TERCEIRA - DA VIGÊNCIA E EXECUÇÃO DO CONTRATO

3.1 O contrato terá vigência até **31 de Dezembro de 2018**, contados a partir da assinatura do Contrato, podendo ser prorrogado por iguais e sucessivos períodos, mediante justificativa e pedido de prorrogação de prazo com no mínimo 15(quinze) dias de antecedência.

CLÁUSULA QUARTA - DO PREÇO E CONDIÇÕES DE PAGAMENTO

4.1. Pela prestação dos serviços previstos na Cláusula Primeira, a CONTRATANTE pagará à CONTRATADA o valor total de **R\$ 94.500,00 (noventa e quatro mil reais).**

4.2 O pagamento será efetuado de acordo com ordem cronológica do Departamento de Tesouraria, em até 30 dias após a apresentação da Nota Fiscal, devidamente certificada pelo órgão competente, recebedor do objeto licitado.

4.3 O Pagamento será efetuado através de ordem bancária e/ou depósito na conta do fornecedor, preferencialmente na agencia da Caixa Econômica, caso não seja possível será descontado o valor da taxa de transferência TED/DOC.

4.4 Para fins de pagamento, a empresa vencedora, deverá fornecer Nota Fiscal, em conformidade com a Autorização de Fornecimento, constando as informações complementares abaixo:

4.4.1 Constar o número:

**Pregão Presencial n° 060/2018, Processo Licitatório n° 105/2018,
Autorização de Fornecimento n° xxx/2018,
Número do Contrato Administrativo**

4.4.2 Dados para emissão da Nota Fiscal:

**Município de Xaxim
Endereço: Rua Rui Barbosa, 347
CNPJ: 82.854.670/0001-30**

CLÁUSULA QUINTA - DAS DESPESAS E FONTES DOS RECURSOS

5.1. As despesas decorrentes do presente contrato correrão por conta do Orçamento Fiscal vigente, cuja(s) fonte(s) de recurso(s) tem a seguinte classificação:

Unidade Gestora: 1 - Município de Xaxim

Órgão de Governo: 7 - Secretaria de Infraestrutura

Projeto/Atividade: 2.029 - Manutenção do Setor Rodoviário

Dotação Orçamentária: 4.4.90.52.99.00.00.00 (125/2018)

Fonte Recurso: 0.1.089 - Alienação de Bens destinados a Outros Programas

Unidade Gestora: 1 - Município de Xaxim

Órgão de Governo: 7 - Secretaria de Infraestrutura

Projeto/Atividade: 2.029 - Manutenção do Setor Rodoviário



CONTRATO ADMINISTRATIVO Nº 0075/2018

Dotação Orçamentária: 4.4.90.52.99.00.00.00 (56/2018)

Fonte Recurso: 0.1.000 – Recursos Ordinários

CLAUSULA SEXTA - DAS PENALIDADES

6.1 Nos termos do art. 87 da Lei n. 8.666/1993, pela inexecução total ou parcial do estabelecido neste edital de Licitação, este Município poderá aplicar à CONTRATADA as seguintes penalidades:

I - ADVERTÊNCIA: será aplicada por escrito, quando o CONTRATADO deixar de atender determinações necessárias à regularização de faltas ou defeitos concernentes à execução dos serviços ou entrega dos bens, bem como por atos que correspondam a pequenas irregularidades verificadas na execução deste instrumento, que venham ou não causar dano à Administração ou a terceiros;

II - MULTAS: serão aplicadas por infrações que obstaculizem a concretização do objeto licitado, por culpa do CONTRATADO, e compreenderão:

- a) Atraso de até 10 (dez) dias na entrega do produto, execução de obra e/ou prestação do serviço, multa de 05% (cinco por cento) do valor atualizado do contrato;
- b) Atraso superior a 10 (dez) dias na entrega do produto, execução de obra e/ou prestação do serviço, multa de 10% (dez por cento) do valor atualizado do contrato, sem prejuízo da rescisão unilateral por parte do Município de Xaxim;
- c) Será aplicada multa de 15% (quinze por cento) sobre o valor total do contrato, pelo descumprimento de quaisquer das obrigações contidas no edital, ressalvadas aquelas para as quais tenham sido fixadas penalidades específicas, sem prejuízo da rescisão unilateral por parte do Município de Xaxim;

6.1.1 A multa deverá ser recolhida aos cofres do Município de Xaxim, dentro do prazo de 10 (dez) dias úteis após a respectiva notificação.

6.1.2 Não solvida a multa, nos termos aqui previstos, será ela descontada dos créditos existentes em nome da CONTRATADA ou, não havendo esses ou sendo ela maior que o crédito, lançados em dívida ativa e/ou cobrada judicialmente com ônus ao devedor em qualquer hipótese;

6.1.3 As multas previstas neste inciso são cumulativas, ou seja, incidem umas sobre as outras, em seus limites incidentes sobre cada uma delas;

III - SUSPENSÃO TEMPORÁRIA DE CONTRATAR COM O MUNICÍPIO: A licitante será sancionada com a pena de suspensão temporária de licitar ou contratar com este Município e será descredenciada do seu Cadastro de Fornecedores, pelo prazo de até 02 (dois) anos, nos seguintes casos:

- a) fizer declaração falsa;
- b) deixar de entregar documentação ou apresentar documentação falsa;
- c) ensejar o retardamento da execução do objeto;
- d) não mantiver a proposta;
- e) falhar injustificadamente ou fraudar a execução do contrato;



CONTRATO ADMINISTRATIVO Nº 0075/2018

- f) comportar-se de modo inidôneo ou cometer fraude fiscal;
- g) fornecer os produtos em desconformidade com o especificado;
- h) não substituir no prazo estipulado os produtos recusados pelo Município;

IV - DECLARAÇÃO DE INIDONEIDADE PARA LICITAR OU CONTRATAR COM A ADMINISTRAÇÃO PÚBLICA: enquanto perdurarem os motivos determinantes da punição ou até que seja promovida sua reabilitação perante a autoridade que aplicou a penalidade, será declarada inidônea para licitar e contratar com a Administração Pública, nos termos do artigo 87, inciso IV, da Lei 8.666/1993.

6.2 A LICITANTE e/ou a CONTRATADA ficarão ainda sujeitas ao cancelamento de suas inscrições no Cadastro de Fornecedores deste Município.

6.3 As penalidades poderão ser aplicadas isolada ou cumulativamente, nos termos da lei.

6.4 As penalidades deste edital e de seu contrato poderão ser aplicadas cumulativamente com as penalidades disposta no art. 7º, da Lei nº 10.520/02.

6.5 Na aplicação das penalidades serão admitidos os recursos em lei, observando-se o contraditório e a ampla defesa.

6.6 As penalidades previstas poderão ser minoradas ou não serão aplicadas quando o descumprimento do estipulado no contrato ou no edital decorrer de justa causa ou impedimento devidamente comprovado e aceito pelo Município de Xaxim.

CLAUSULA SETIMA - DA RESCISÃO CONTRATUAL

7.1 A inexecução total ou parcial do Contrato decorrente desta licitação ensejará sua rescisão administrativa, nas hipóteses previstas nos artigos 77 e 78 da Lei Federal nº 8.666/1993 e posteriores alterações, com as consequências previstas no artigo 80 da referida Lei, sem que caiba à empresa contratada direito a qualquer indenização.

7.2. A rescisão contratual poderá ser:

7.2.1. Determinada por ato unilateral da Administração, nos casos enunciados nos incisos I a XII e XVII do artigo 78 da Lei Federal nº 8.666/1993;

7.2.2. Amigável, mediante autorização da autoridade competente, reduzida a termo no processo licitatório, desde que demonstrada conveniência para a Administração.

CLÁUSULA OITAVA - DA FISCALIZAÇÃO

8.1 O responsável pela fiscalização do Contrato será o Servidor Municipal Sr. **Claudenir da Silva**, matrícula nº 7792.

CLÁUSULA NONA - DOS CASOS OMISSOS

9.1 As hipóteses contratuais não previstas neste instrumento serão regidas pela Lei nº 8.666/93.

CLÁUSULA DÉCIMA - DO FORO



CONTRATO ADMINISTRATIVO Nº 0075/2018

10.1 Fica eleito o Foro da Comarca de Xaxim/SC, com renúncia expressa de qualquer outro, por mais privilegiado que seja, para nele serem dirimidas dúvidas e questões oriundas do presente contrato.

E, por assim estarem de acordo, assinam o presente termo os representantes das partes contratantes, juntamente com as testemunhas abaixo.

Xaxim/SC, 05 de Novembro de 2018.


Lírio Dagort
Prefeito Municipal


GMR Participações Eirelli - EPP
Contratado


Silas David Parisotto
Procurador Geral do Município


Claudenir da Silva
Fiscal do Contrato

Testemunhas


Ediane G. de Almeida
CPF nº 042.253.949-05


Jaqueline Venturi
CPF nº 075.707.929-63

EXTRATO DO CONTRATO ADMINISTRATIVO Nº 0074/2018

Publicação Nº 1797369

Estado de Santa Catarina

MUNICIPIO DE XAXIM

EXTRATO DO CONTRATO ADMINISTRATIVO Nº 0074/2018

CONTRATANTE: MUNICIPIO DE XAXIM

CONTRATADO: TOTAL SPORTS LTDA

Objeto: Aquisição de 01 (um) placar poliesportivo eletrônico com cronômetro e pontuação automáticos destinado ao Centro Integrado de Educação Alberto Ângelo Sordi para utilização de competições dos jogos realizados no local, conforme contrato de apoio financeiro nº. 2018TR0865, vinculado ao Projeto ADR05 0877/2018, celebrado entre o Estado de Santa Catarina por meio da Secretaria de Turismo, Cultura e Esporte e o Município de Xaxim

Valor: R\$ 9.800,00 (nove mil e oitocentos reais).

Dotação Orçamentária: 4.4.90.52.34.00.00.00 (147/2018)

Vigência: 05 de Novembro de 2018 a 31 de Dezembro de 2018.

Licitação: Processo de Licitação nº 103/2018, modalidade Pregão Presencial Nº. 059/2018

Xaxim-SC, 05 de Novembro de 2018. LIRIO DAGORT. Prefeito Municipal

EXTRATO DO CONTRATO ADMINISTRATIVO Nº 0075/2018

Publicação Nº 1797538

Estado de Santa Catarina

MUNICIPIO DE XAXIM

EXTRATO DO CONTRATO ADMINISTRATIVO Nº 0075/2018

CONTRATANTE: MUNICIPIO DE XAXIM

CONTRATADO: GMR PARTICIPAÇÕES EIRELLI - EPP

Objeto: Aquisição de Plataforma com Cesto Aéreo Isolado para Instalação em Veículo Kia Bongo UK 2500, incluindo o equipamento e a instalação, para manutenção das atividades desenvolvidas junto a secretaria de infraestrutura.

Valor: R\$ 94.500,00 (noventa e quatro mil reais).

Dotação Orçamentária: 4.4.90.52.99.00.00.00 (125/56/2018)

Vigência: 05 de novembro de 2018 a 31 de dezembro de 2018.

Licitação: Processo de Licitação nº 105/2018, modalidade Pregão Presencial Nº. 060/2018.

Xaxim-SC, 05 de novembro de 2018. LIRIO DAGORT. Prefeito Municipal

EXTRATO DO CONTRATO ADMINISTRATIVO Nº 0076/2018

Publicação Nº 1797589

Estado de Santa Catarina

MUNICIPIO DE XAXIM

EXTRATO DO CONTRATO ADMINISTRATIVO Nº 0076/2018

CONTRATANTE: MUNICIPIO DE XAXIM

CONTRATADO: ARQTOP ARQUITETURA LTDA

Objeto: Contratação de empresa para elaboração de projeto Arquitetônico, Elétrico, Hidráulico, Preventivo de Incêndio, Sanitário e Estrutural para obra do novo Terminal Rodoviário, localizada na Rua Coronel Ernesto Bertaso, Bairro Dr. Ari Lunardi no município de Xaxim-SC.

Valor: R\$17.000,00 (dezessete mil reais).

Dotação Orçamentária: 3.3.90.39.05.00.00.00 (47/2018)

Vigência: 08 de novembro de 2018 a 08 de janeiro de 2019.

Licitação: Processo Licitatório nº 086/2018, modalidade Dispensa de Licitação para Obras e Serviços de Engenharia nº 027/2018.

Xaxim-SC, 08 de novembro de 2018. LIRIO DAGORT. Prefeito Municipal