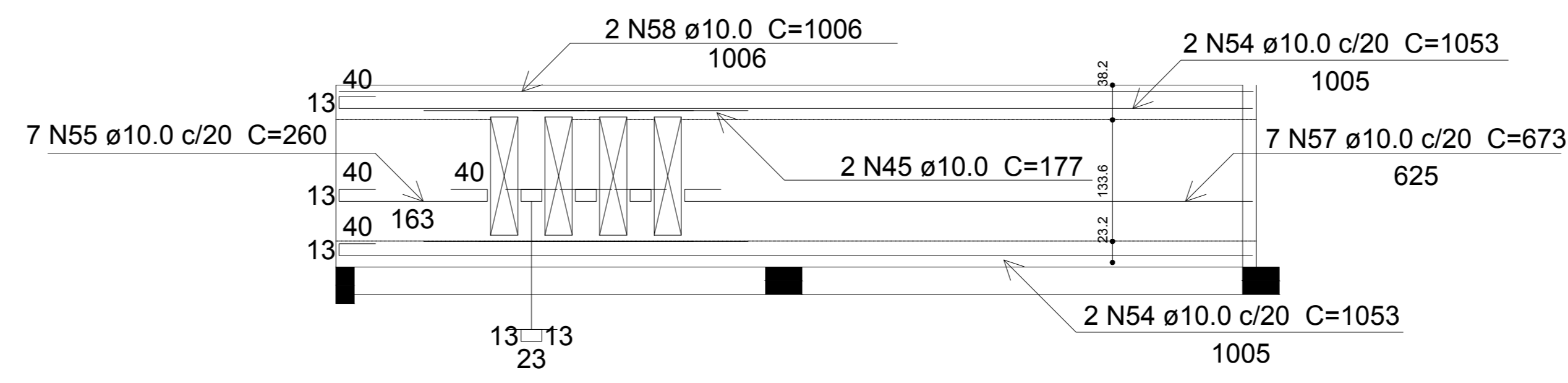
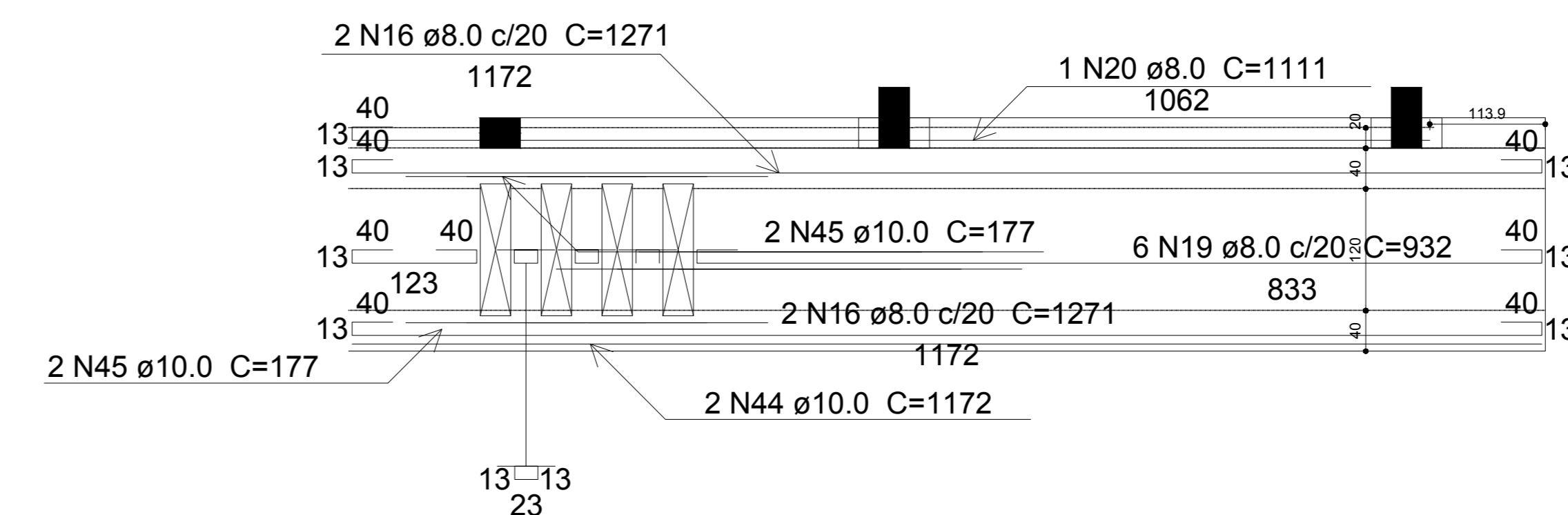


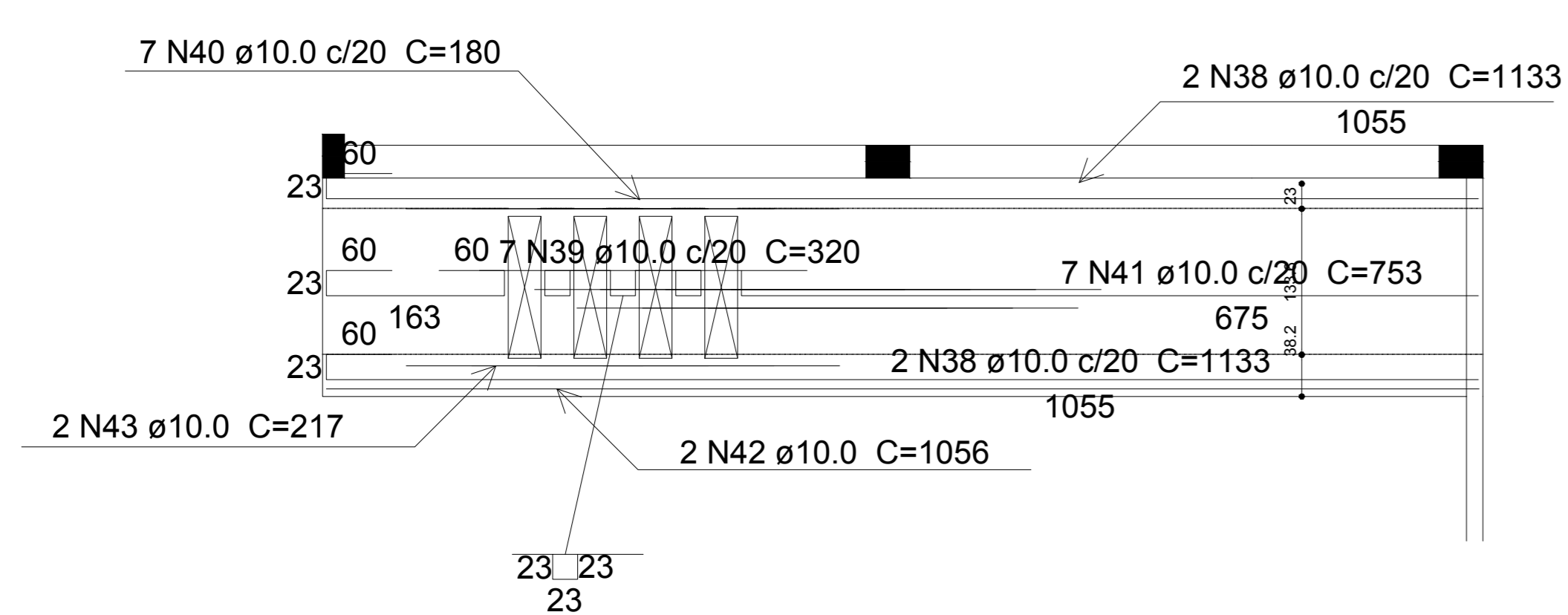
D01 DETALHAMENTO LAJE 5



D03 DETALHAMENTO LAJE 38



D02 DETALHAMENTO LAJE 29



25 ARMAÇÃO POSITIVA DAS LAJES (EIXO X)
ESCALA: 1/50

Rua Primo Tacca, 300, Bairro Tacca - Jaraguá - SC
E-mail: engenharia.engeobra@gmail.com - Cel: (49) 9 9576-0226

OBRA: GINÁSIO SANTA TEREZINHA

LOCAL: Rua Achilles Biassotto, s/n, Bairro Guarany - Xaxim - SC

PROJETO: PROJETO ESTRUTURAL

ESPECIFICAÇÕES: - Lajes	DATA: 07/2021	DESENHO: T.L
	ÁREA: 3.544,73 m²	PRANCHA: 20 / 27
	ESCALA: Indicada	

Projeto: _____ Proprietário: _____

SAMUEL SPSSATTO OUTEIRO Eng. Civil - CREA SC 133319-7
PREFEITURA MUNICIPAL DE XAXIM CNPJ 82.854.670/0001-30