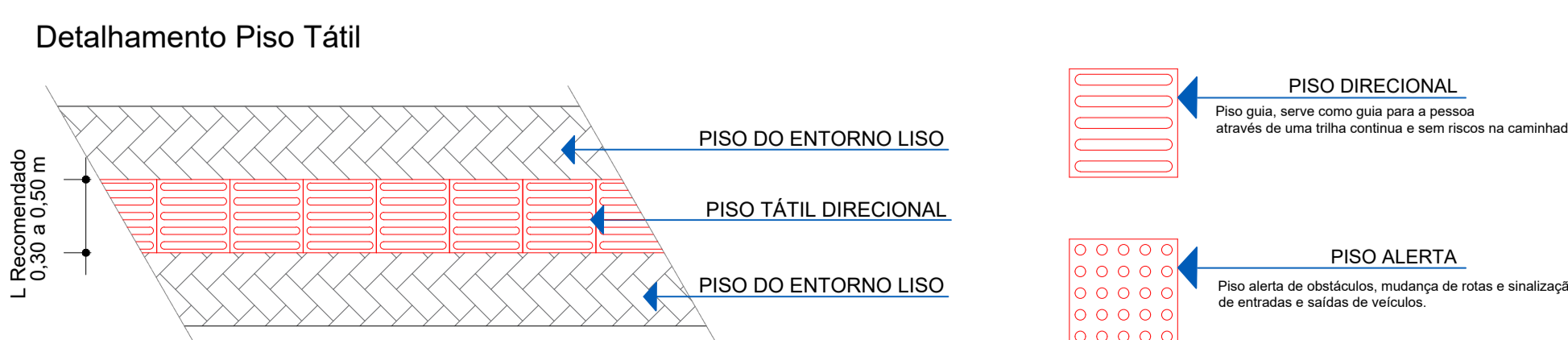
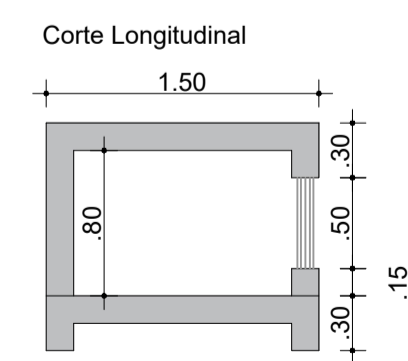
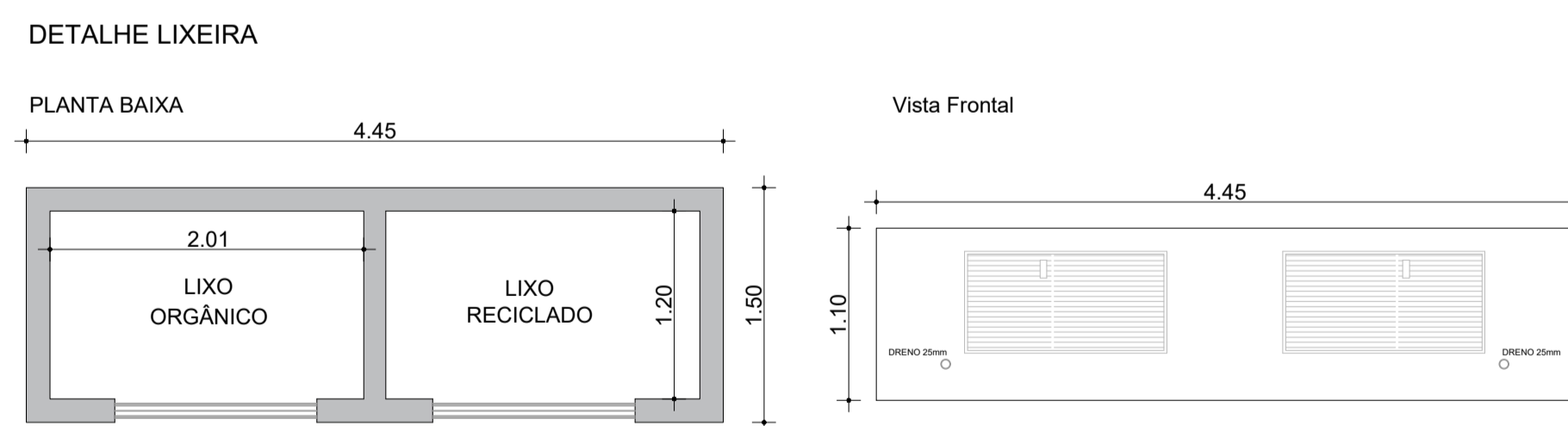


TABELA DE ÁREAS	
ÁREA TOTAL À CONSTRUIR	3.544,73 m ²
ÁREA DO TERRENO	23.857,30 m ²
EDIFICAÇÃO EXISTENTE	≈2.000 m ²

PLANTA DE SITUAÇÃO
Esc: 1/1500



APROVAÇÃO:



Rua Primo Tacca, 350, Bairro Tacca - Xaxim - SC
E-mail: engenharia.engeobra@gmail.com Cel: (49) 9 9976-0226

OBRA: **GINÁSIO SANTA TEREZINHA**

LOCAL: **Rua Achiles Biassotto, s/n, Bairro Guarany - Xaxim - SC**

PROJETO: **PROJETO ARQUITETÔNICO**

ESPECIFICAÇÕES: - Situação - Locação - Detalhamentos	DATA: 07/2021	DESENHO: B.A.R.
	ÁREA: 3.544,73 m ²	PRANCHA: 01 / 07
	ESCALA: Indicada	

Projeto: **SAMUEL SPESSATTO OUTEIRO**
Eng^o Civil- CREA SC 133319-7

Proprietário: **PREFEITURA MUNICIPAL DE XAXIM**
CNPJ: 82.854.670/0001-30

