

PROJETO ELÉTRICO
Esc:

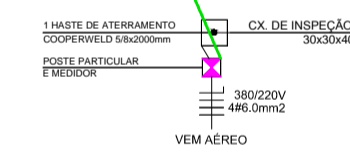
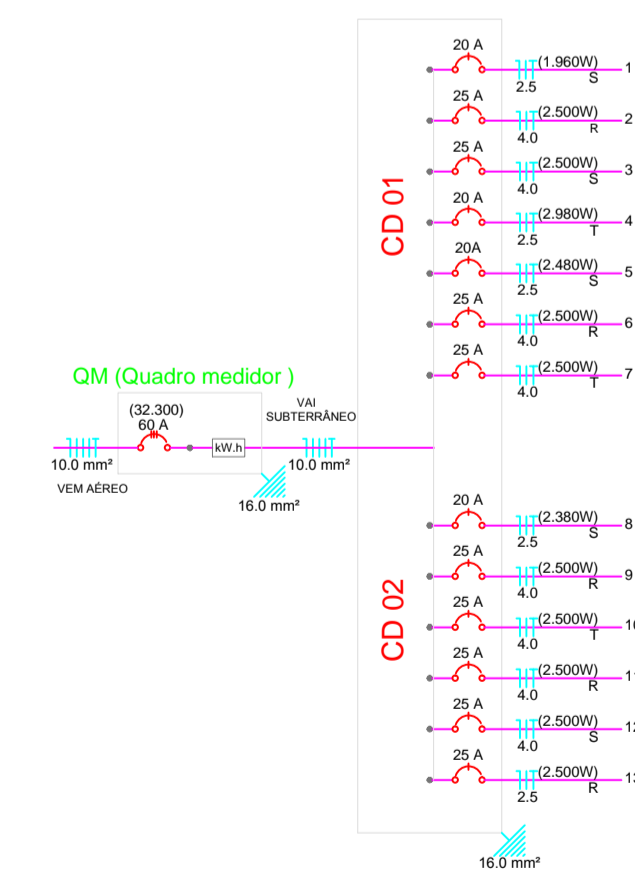


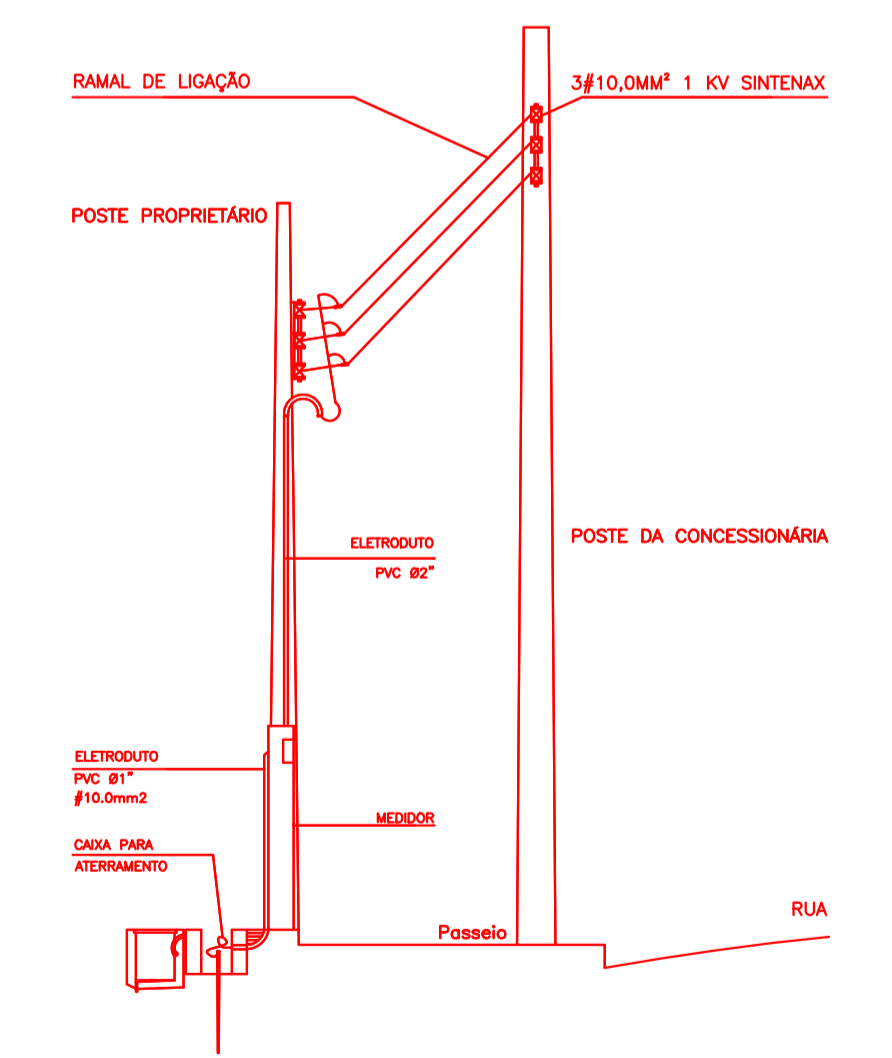
DIAGRAMA UNIFILAR



CIRCUITO	LÂMPADAS (W)	TOMADAS (W)	DIFERENÇA (W)	SEÇÃO (mm²)	TUBO (mm)	FAIXAS	
	100	2400	2400	100	600	2500	3600
CD-1							
1		12	10		1960	2,5	20
2			01	2500	4,0	25	2500
3			01	2500	4,0	25	2500
4		31	05	2980	2,5	20	2980
5	02	11	14	2480	2,5	20	2480
6			01	2500	4,0	25	2500
7			01	2500	4,0	25	2500
CD-2							
8		16	11	2380	2,5	20	2380
9			01	2500	2,5	20	2500
10			01	2500	4,0	25	2500
11		15	13	2500	4,0	25	2500
12			01	2500	4,0	25	2500
13			01	2500	4,0	25	2500
TOTAL	02	85	53	08	32800	10,0	60
					10000	118,20	10480

SIMBOLOGIA ELETRICA

	QUADRO DE MEDIÇÃO		INTERUPTOR DE 01 SEÇÃO
	QUADRO DE DISTRIBUIÇÃO		INTERUPTOR DE 02 SEÇÕES
	LÂMPADA FLUORESCENTE		INTERUPTOR DE 03 SEÇÕES
	LÂMPADA INCANDESCENTE		INTERUPTOR PARALELO
	Resistor 400w		INTERUPTOR DE 2 SEÇÕES PARALELO
	TOMADA A 0,30m DO PISO		TUBULAÇÃO QUE SOBE
	TOMADA A 1,20m DO PISO		TUBULAÇÃO QUE DESCE
	TOMADAS ESPECIAIS		CAMPANHA
	TOMADAS DE TELEFONE		REDE LÓGICA NO PISO
	PONTOS DE INTERNET		TOMADA NO PISO
	NEUTRO, FASE, RETORNO E TERRA		



ELÉTRICO

ASSOCIAÇÃO DOS MUNICÍPIOS DO ALTO IRANI

Obra:	ESCOLA BÁSICA MUNICIPAL ANITA GARIBALDI	Data:	10/2014
Resp. Técnico:	Débora F. Zamprogna/Arquiteta e Urbanista CAU n° A63591-0	Escala:	Indicada
Município:	Xaxim - SC	Área(m²):	522,25
Especificação:	Planta baixa Detalhamentos	Desenho:	
		Prancha:	P-01