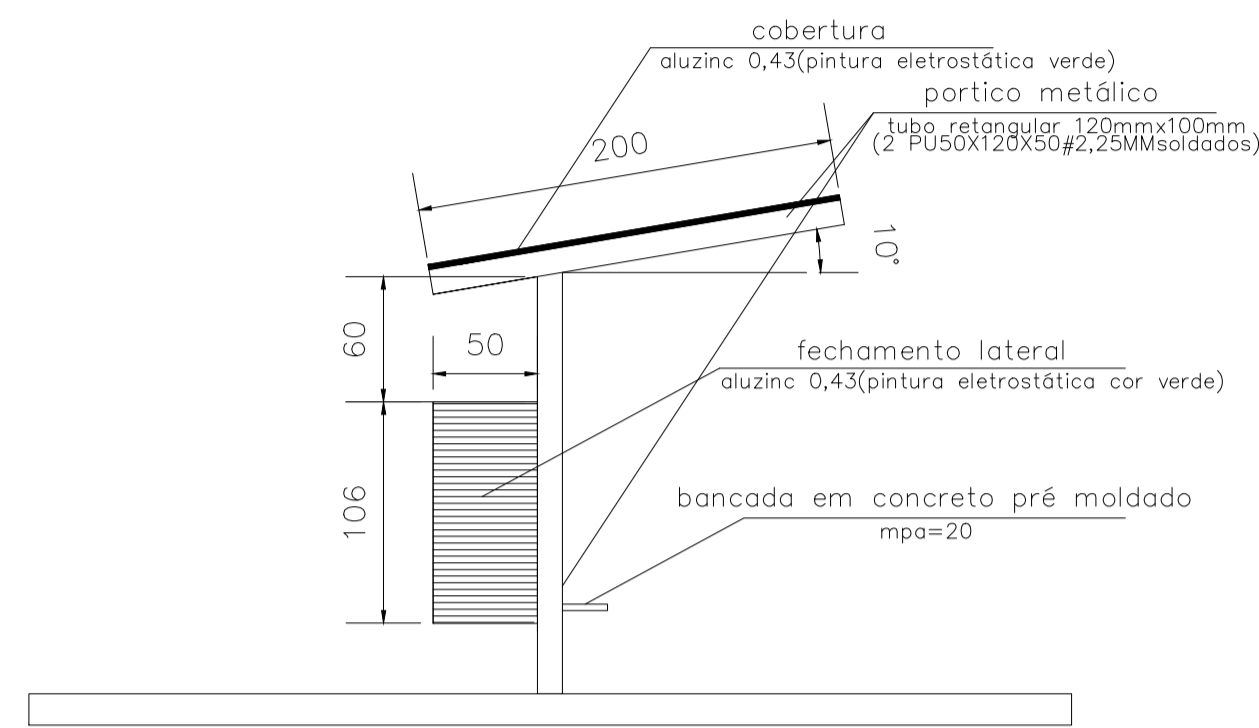
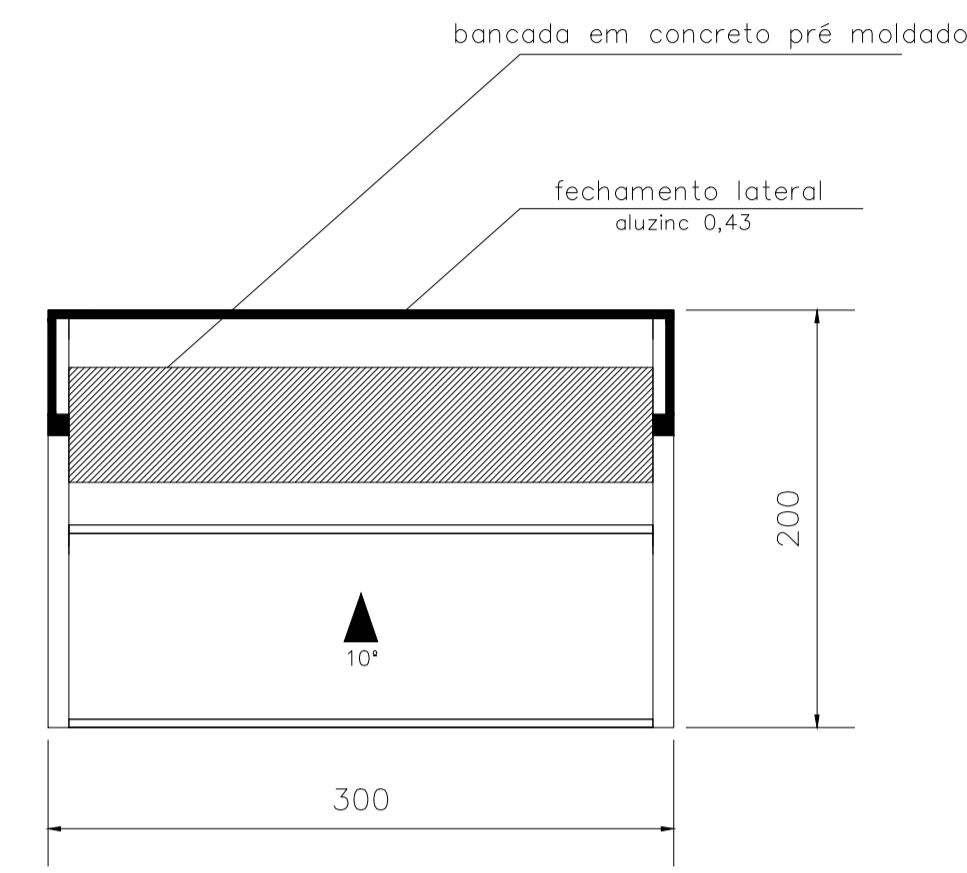


relação de materiais

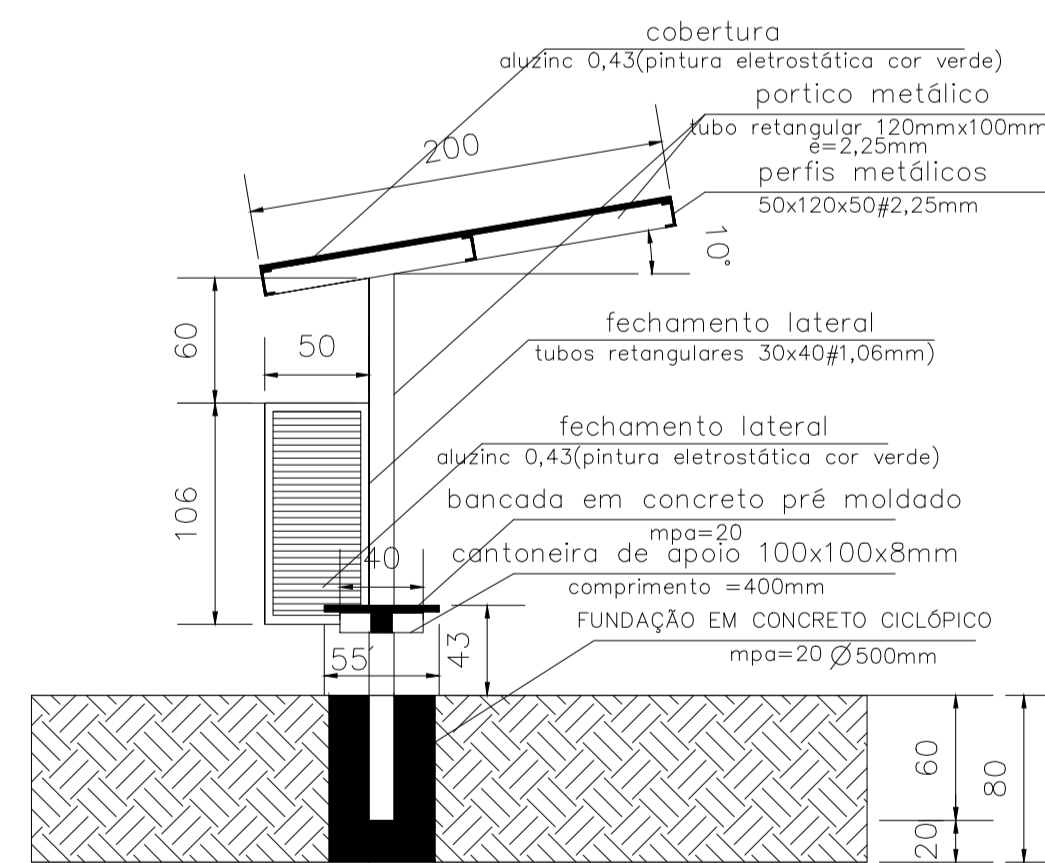
item	material	unid.	quantidade
01	concreto fundações	m3	0,31
02	concreto pré moldado da bancada	m3	0,10
03	cantoneira 100x100x8mm	ml	0,80
04	perfil U 50x120x50#2,25mm	ml	27,60
05	tubos retangulares 30x40#1,06	ml	14,36
06	telhas em aluzinc 0,43 pintadas 2 faces	ml	10,00
07	parafusos autobrochantes 10x3/4 galvanizados	un.	60,00
08	fundo decapante e fosfatizante	l	3,60
09	fundo antioxidante	l	3,60
10	pintura em esmalte sintético cor verde folha	l	3,60



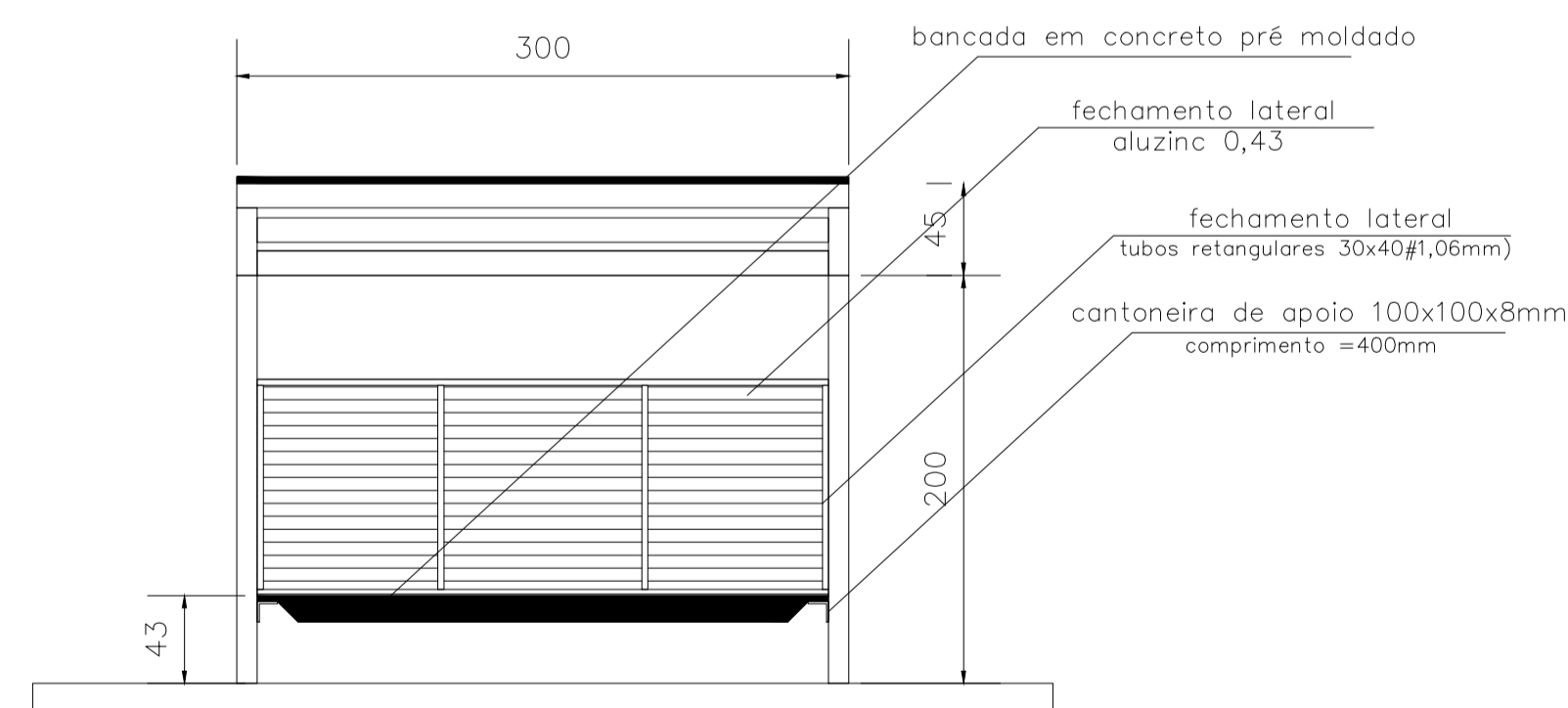
VISTA LATERAL



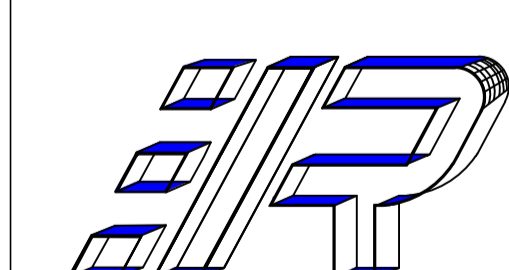
PLANTA



corte AA



VISTA FRONTAL

<p>OBRA:</p> <p>ABRIGO DE PASSAGEIROS XAXIM — SC</p> <p>PROPRIETÁRIO:</p> <p>PREFEITURA MUNICIPAL DE XAXIM</p> <p>RESP. TÉCNICO: CESAR LUIZ RIGOTTI eng civil CREA SC 13235-3</p>			
<p>PRANCHA</p> <p><b>A1</b></p>		<p>ESCALA: 1:50</p> <p>DATA: MAIO/2014</p> <p>DESENHO: CLR</p>	
<p>ASS. RESPONSÁVEL TÉCNICO</p>		<p>ASS. PROPRIETÁRIO</p>	