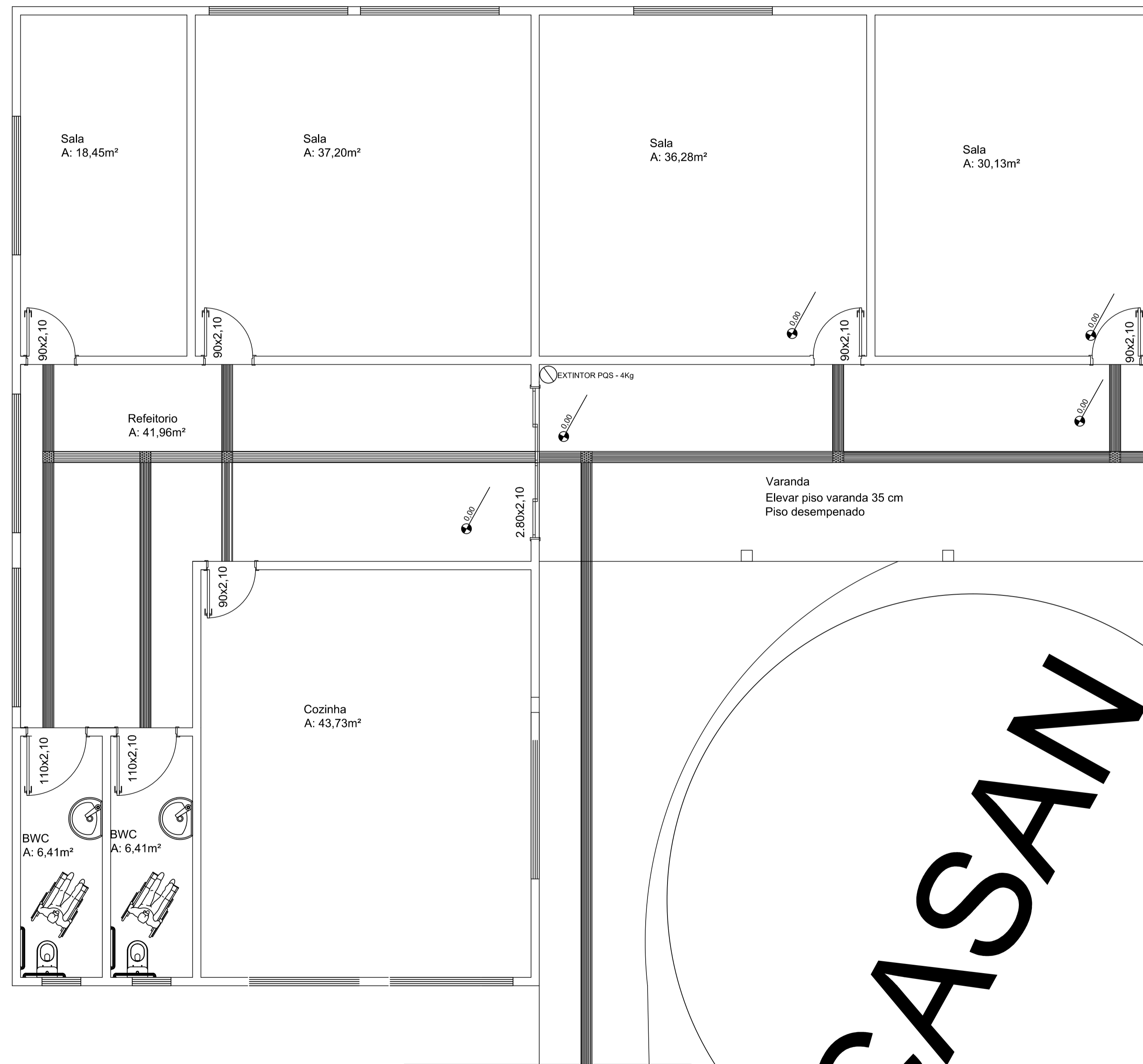


Faixa tátil = 26,37 m

Faixa tátil = 40.65 m

Total = 67.02 m

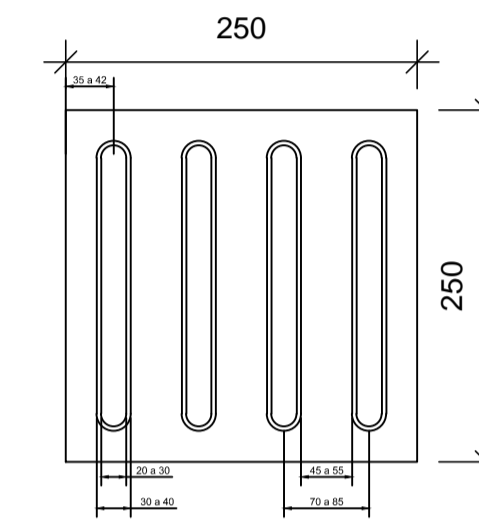
Bloco 3



	Mínimo mm	Máximo mm
Largura de base o relevo	30	40
Largura do topo	20	30
altura do relevo *	4	5
Distância horizontal entre centros de relevo	70	85
Distância horizontal entre bases de relevo	45	55

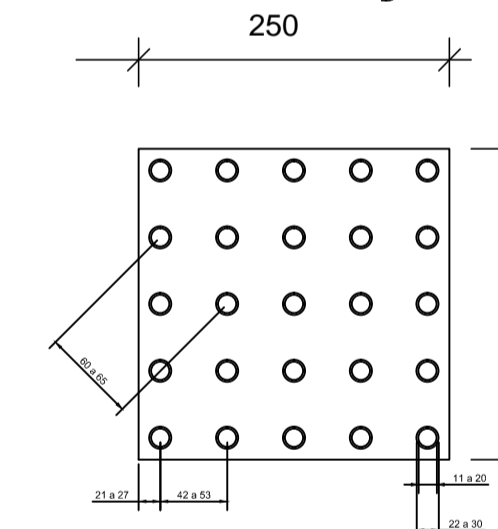
*quando em placas sobrepostas a altura do relevo deve ser 3

Sinalização tátil direcional



	Mínimo mm	Máximo mm
Diâmetro de base do relevo	22	30
Distância horizontal entre centro de relevo	42	53
Distância diagonal entre centro de relevo	60	75
Altura do relevo	03	05

Sinalização tátil de alerta em mm.



BOSCO BLOCO 03

DOM: **PREFEITURA MUN. DE XAXIM**

PROJETO: JULIANO CACCIATORI
ARQ. URB - CAU - A8153-2

ESPÉCIE: **ACESSIBILIDADE**

ÁREA DO TERRENO: ÁREA DA CONSTRUÇÃO: DESENHO/NORMOGRAFIA:

ESCALA: 1:50 DATA: OUTUBRO/2016 PRANCHA: 02/02