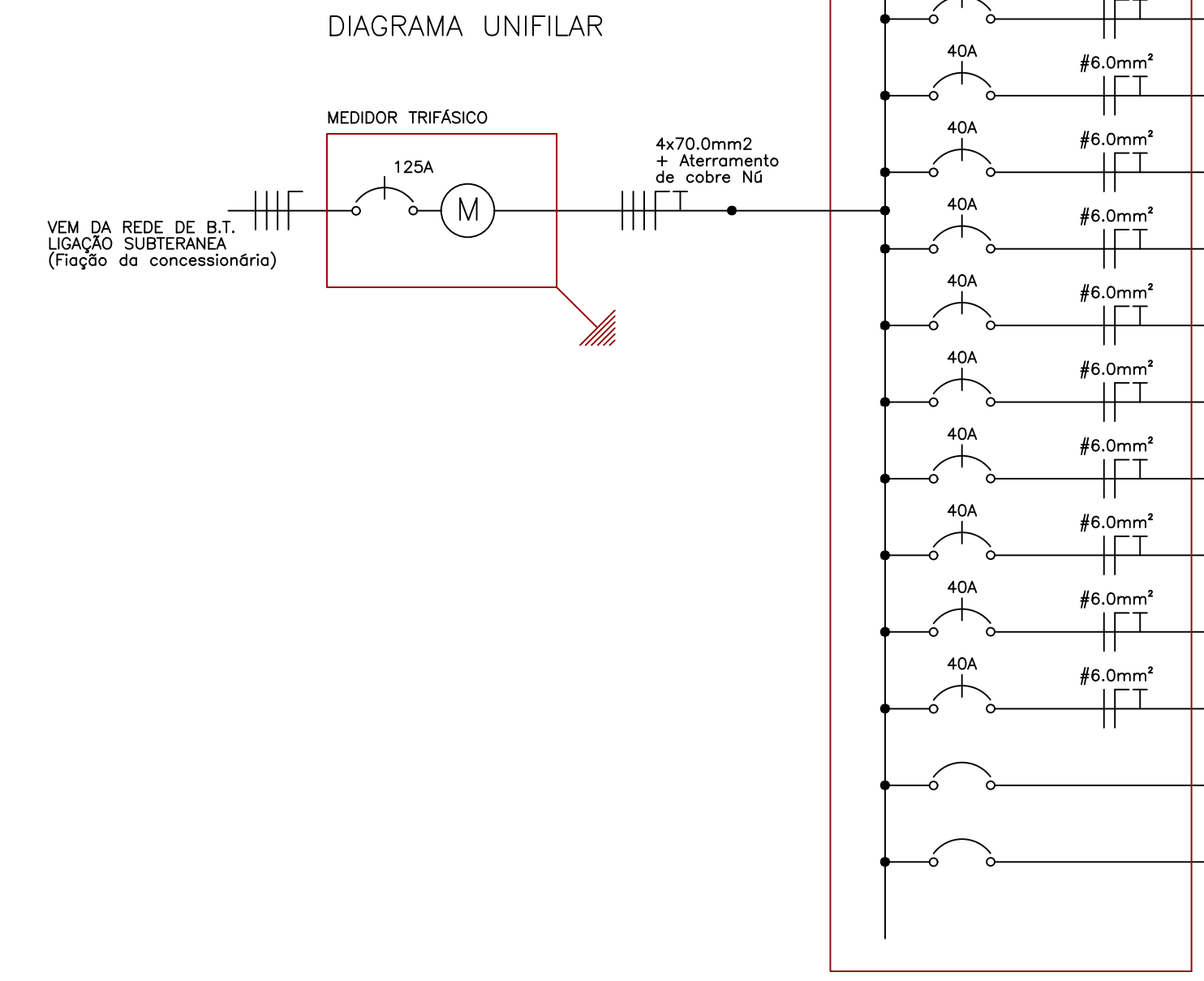
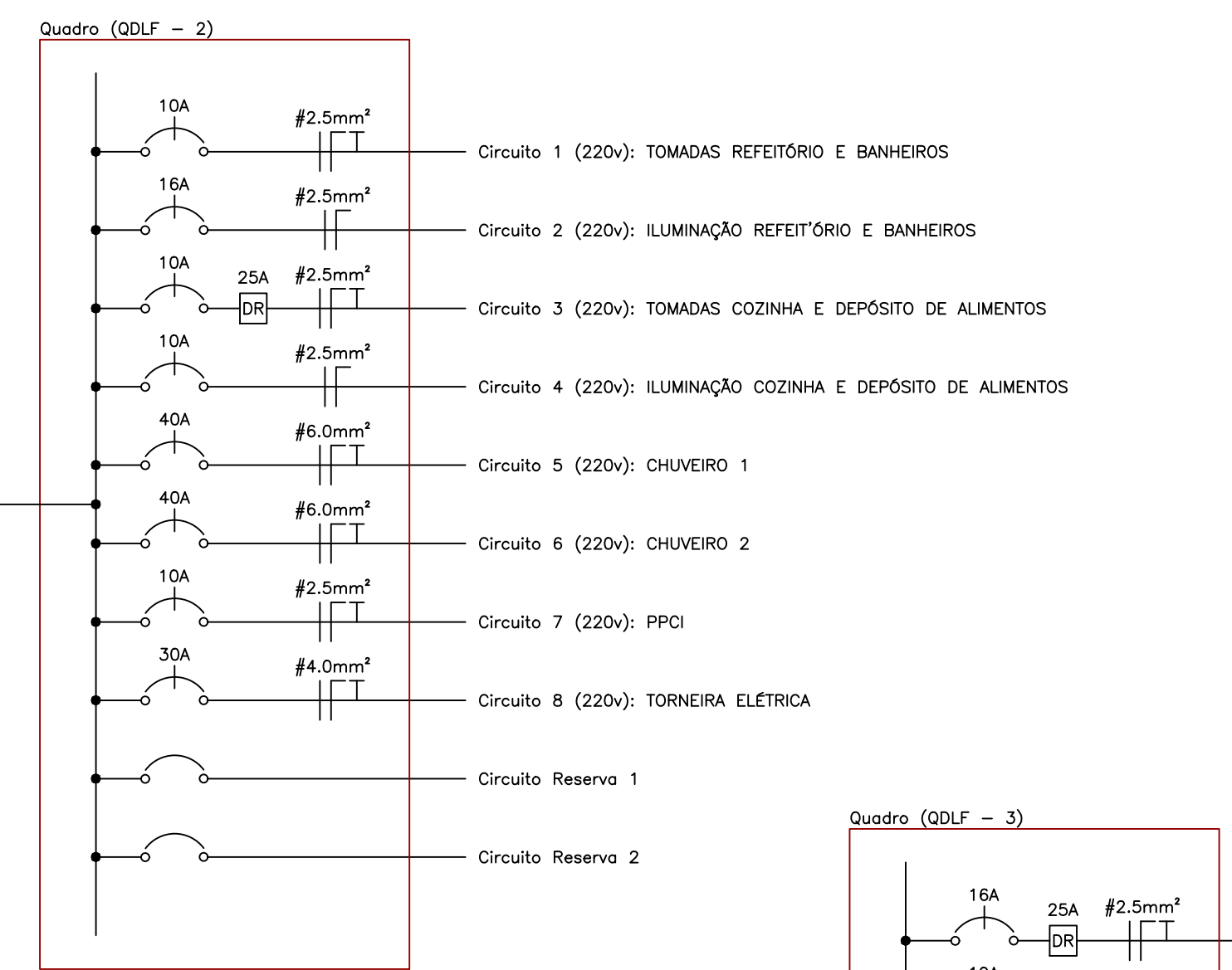
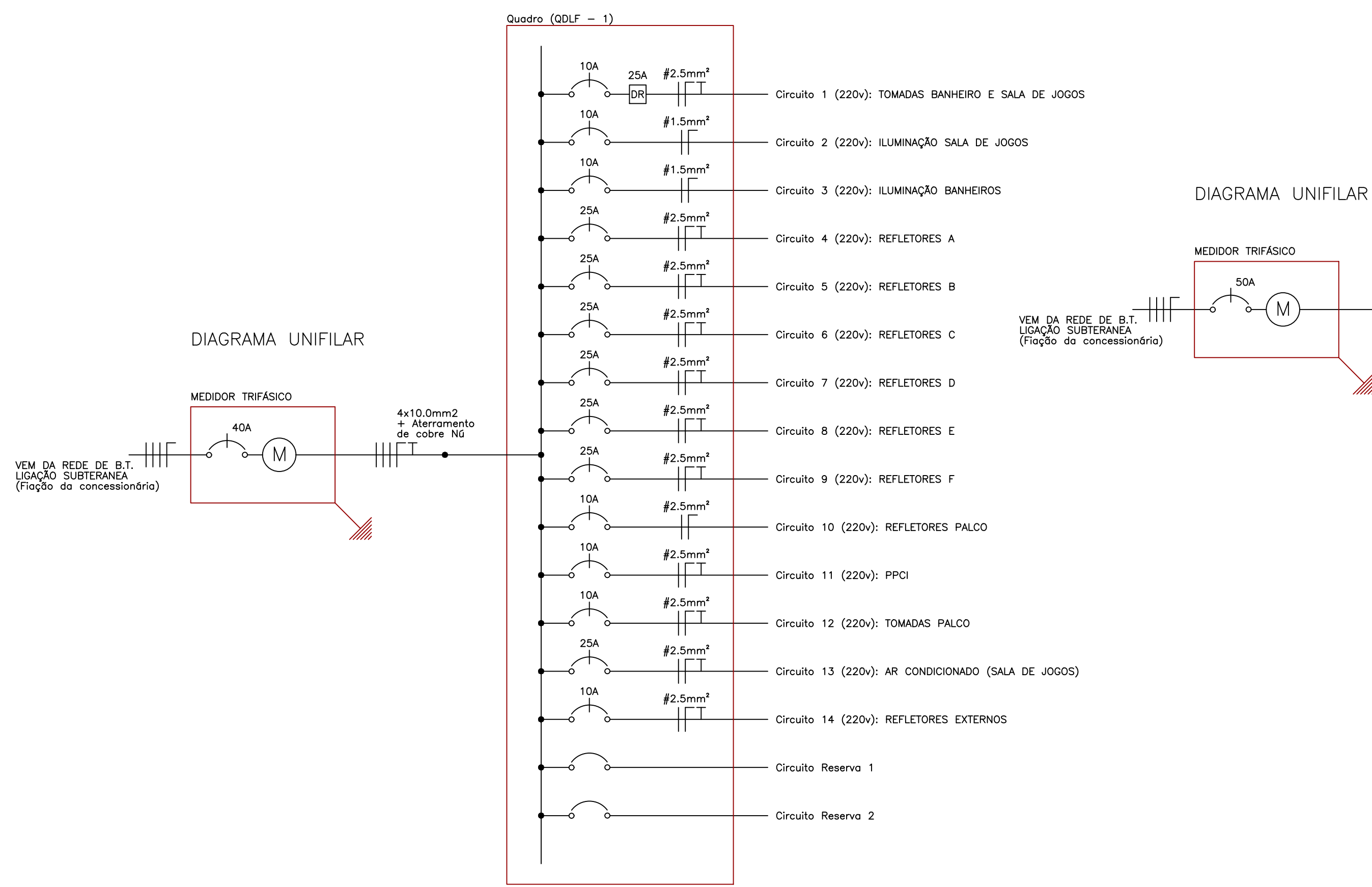


LEGENDA

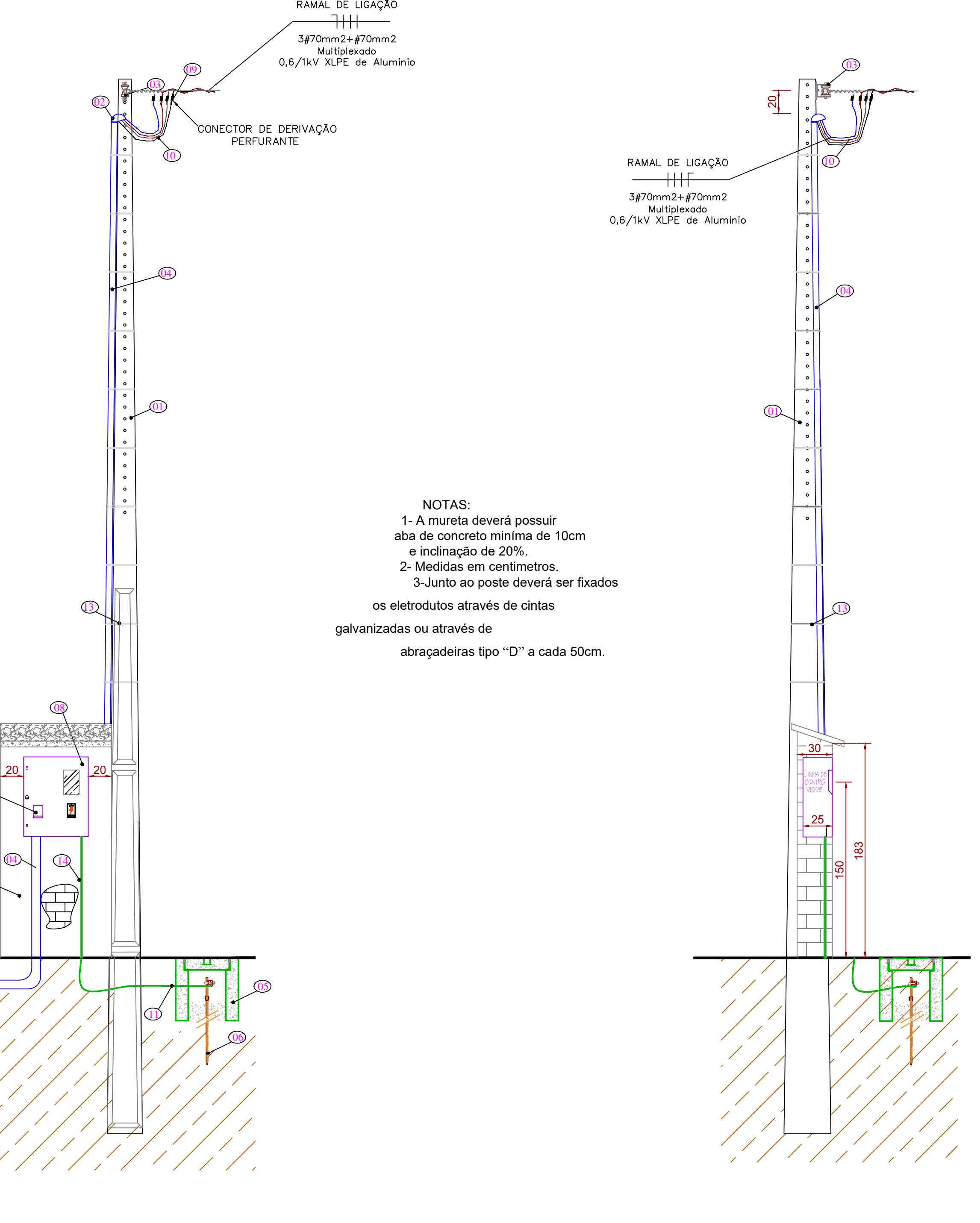
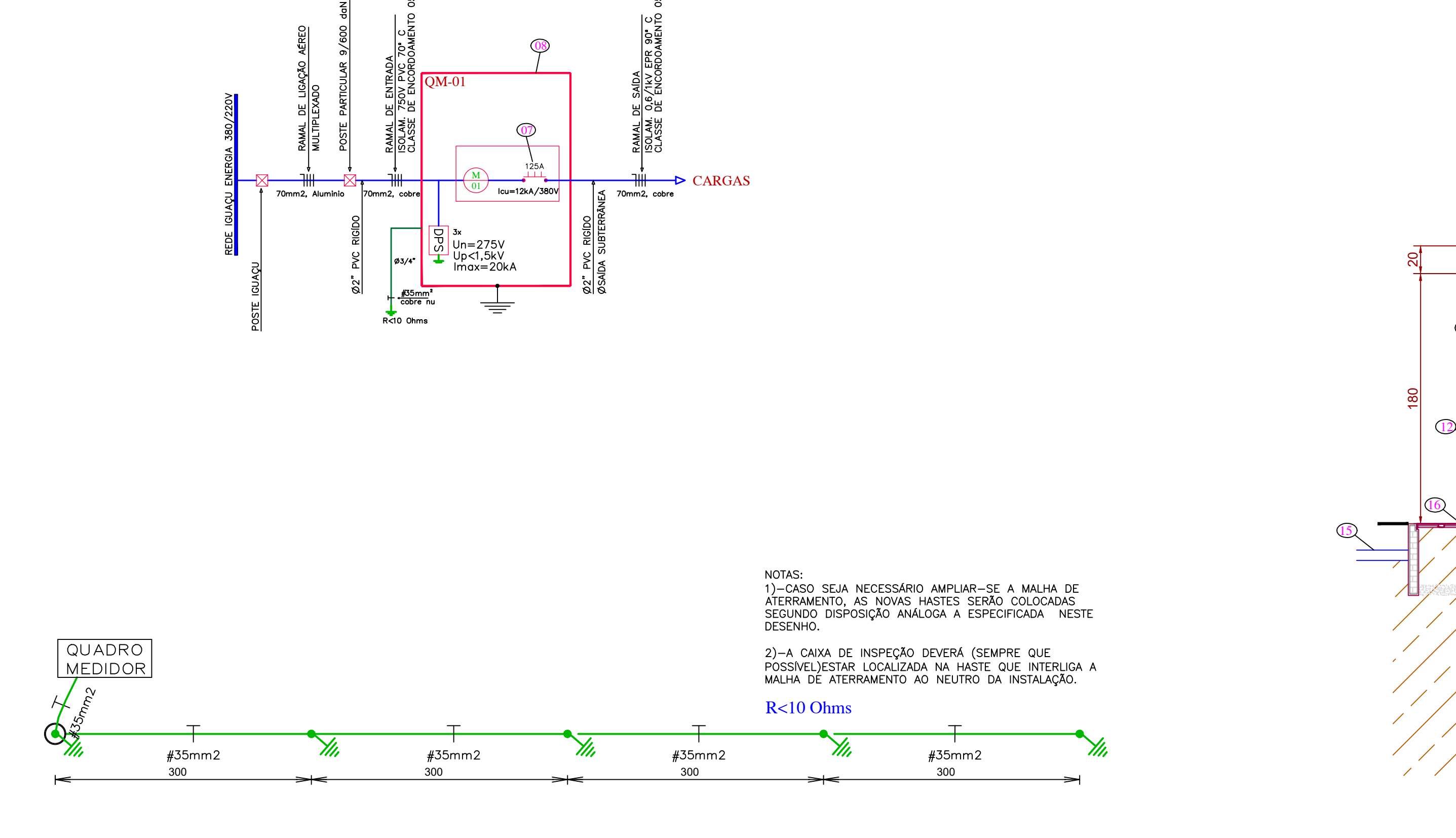
- ITEM DISCRIMINAÇÃO**
- 01 - POSTE DE CONCRETO DUPLO T 9/600daN
 - 02 - CURVA FERRO GALV. TIPO TATU BITOLA ø2"
 - 03 - ARMAÇÃO SECUNDÁRIA 1 ESTRIBO + ISOLADOR ROLDANA
 - 04 - ELETRODUTO DE PVC RÍGIDO. ø2"
 - 05 - CAIXA DE INSPEÇÃO ATERRAMENTO DE PVC 30x30x40cm COM TAMPA.
 - 06 - HASTE DE TERRA COPPERWELD DIÂMETRO 5/8"x240cm.
 - 07 - DISJUNTOR TERMOMAGNÉTICO TRIPOLAR 125A (Icu=12kA/380V)
 - 08 - QUADRO DE MEDIÇÃO TIPO MP2
 - 09 - CONECTOR DE DERIVAÇÃO PERFURANTE
 - 10 - CABO DE COBRE UNIPOLAR ISOLAM. 1000V PVC 70°C, SEÇÃO #70mm², CLASSE DE ENCORD.05, COR PRETA, BRANCA E VERMELHA (FASE "R,S,T" RAMAL DE ENTRADA)
 - 11 - CABO DE COBRE UNIPOLAR ISOLAM. 1000V PVC 70°C, SEÇÃO #70mm², CLASSE DE ENCORD.05, COR AZUL (NEUTRO RAMAL DE ENTRADA)
 - 12 - CABO DE COBRE NU #35mm²
 - 13 - MURETA DE ALVENARIA
 - 14 - CINTA DE AMARRAÇÃO DO ELETRODUTO
 - 15 - ELETRODUTO PVC RÍGIDO ø3/4"
 - 16 - ELETRODUTO CORRUGADO DE PEAD ø3"
 - 17 - CAIXA DE PASSAGEM EM ALVENARIA DIMENSÕES INTERNAS 650x410x500 (CxLxP), com tampa de concreto.



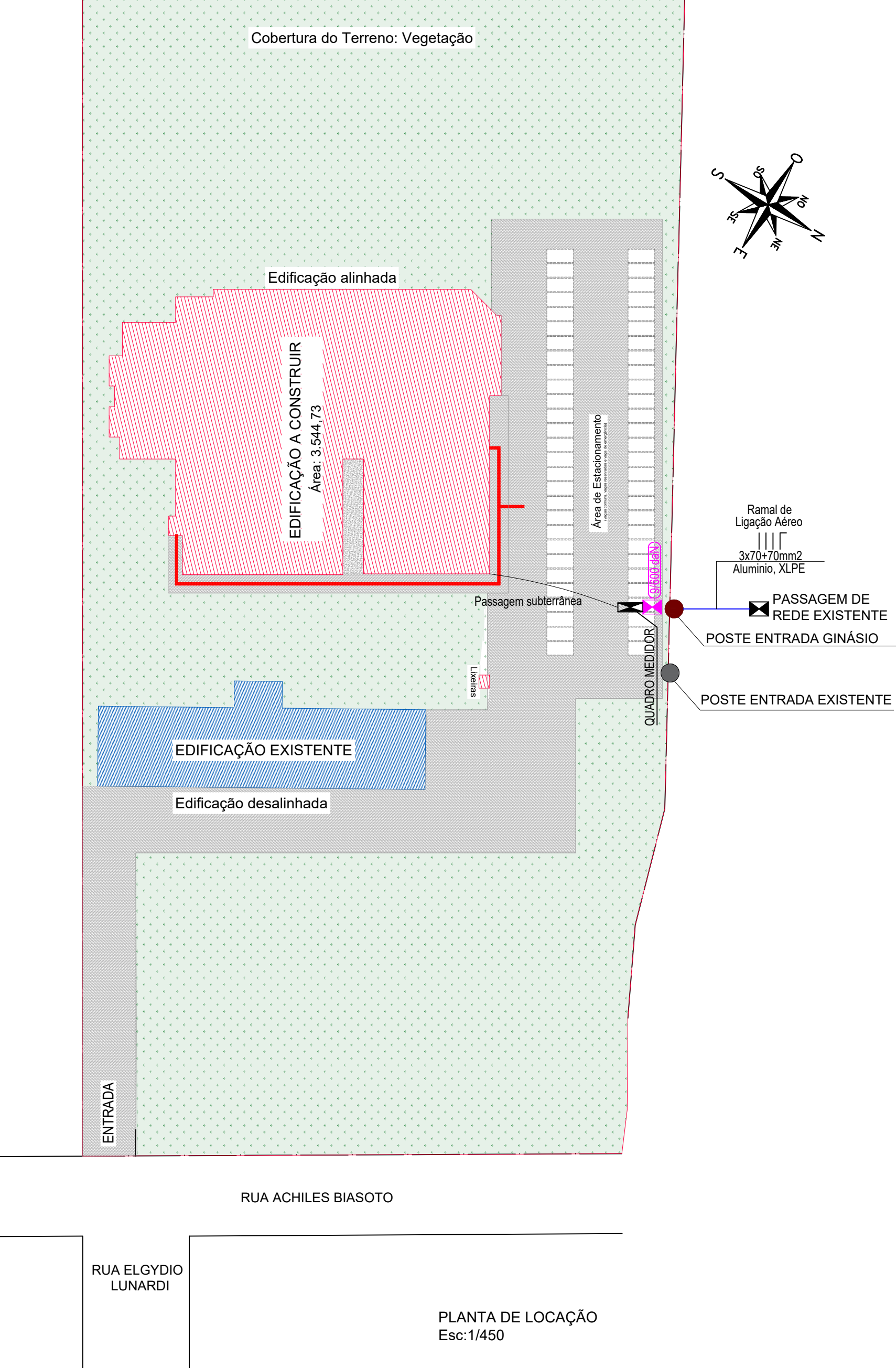
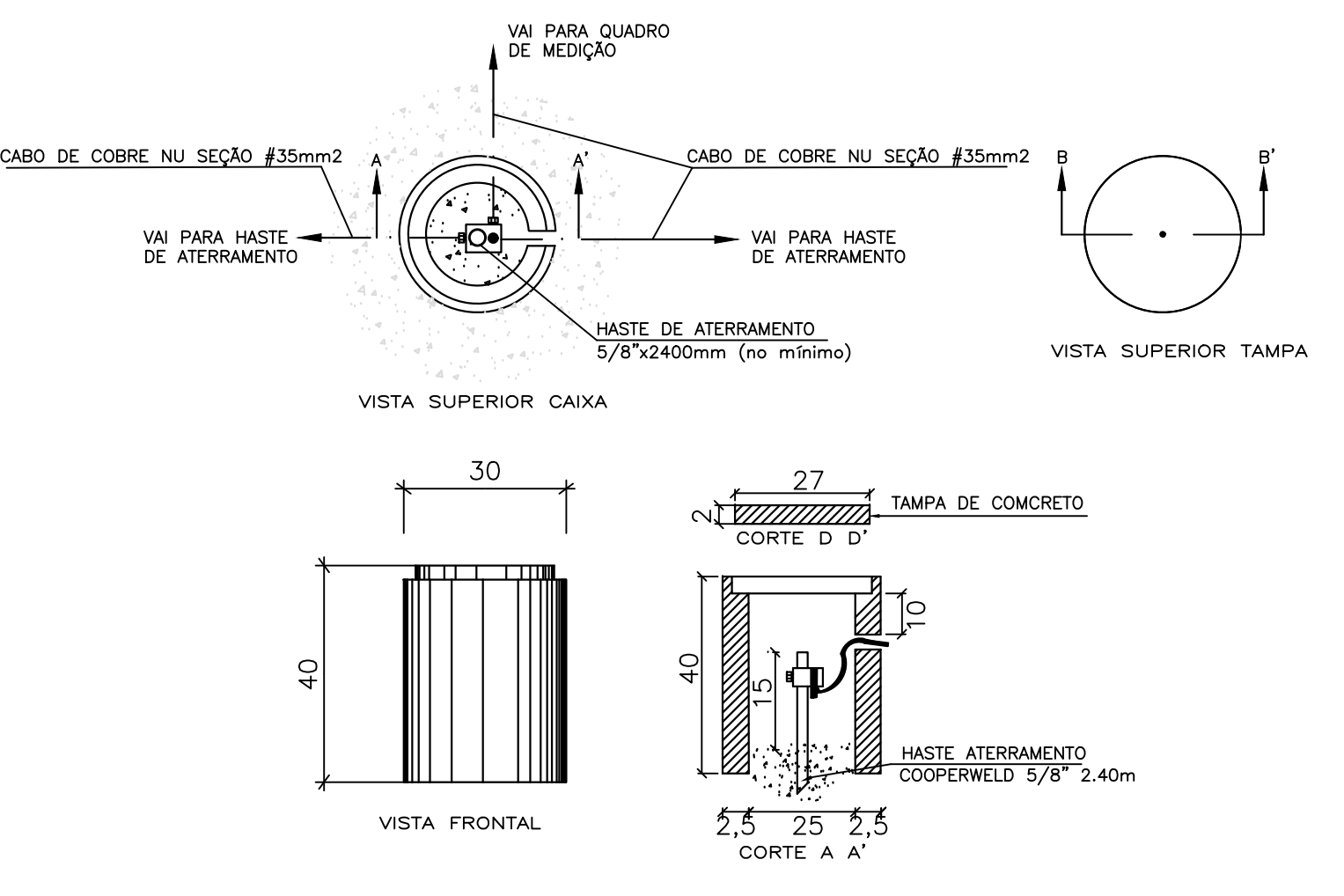
Circuito	Lâmpadas				Tomas	Carga w	Disjuntor	DR	Tensão	Fiação	Fases	Descrição
	25w	35w	50w	100w								
1	-	-	-	-	10	1000	10A	25A	220v	2,5	A	TOMADAS BANHEIRO E SALA DE JOGOS
2	-	25	15	-	-	1625	10A	-	220v	1,5	B	ILUMINAÇÃO SALA DE JOGOS
3	09	-	-	-	-	225	10A	-	220v	1,5	C	ILUMINAÇÃO BANHEIROS
4	-	-	18	-	-	1800	25A	-	220v	2,5	A	REFLETORES A
5	-	-	-	-	-	2000	25A	-	220v	2,5	B	REFLETORES B
6	-	-	20	-	-	2000	25A	-	220v	2,5	C	REFLETORES C
7	-	-	20	-	-	2000	25A	-	220v	2,5	A	REFLETORES D
8	-	-	20	-	-	2000	25A	-	220v	2,5	B	REFLETORES E
9	-	-	22	-	-	2200	25A	-	220v	2,5	C	REFLETORES F
10	-	-	12	04	-	660	10A	-	220v	2,5	A	REFLETORES PALCO
11	-	-	-	-	16	1600	10A	-	220v	2,5	B	PPDI
12	-	-	-	-	08	600	10A	-	220v	2,5	C	TOMADAS PALCO
13	-	-	-	-	01	2000	25A	-	220v	2,5	A	AR CONDICIONADO (SALA DE JOGOS)
14	-	-	12	-	-	600	10A	-	220v	2,5	B	REFLETORES EXTERNOS
Reserva	-	-	-	-	-	-	-	-	-	-	-	Circuito reserva 1
Reserva	-	-	-	-	-	-	-	-	-	-	-	Circuito reserva 2
TOTAL	09	25	39	120	04	20310	40A	-	220v	10,0	A,B,C	

Circuito	Lâmpadas				Tomas	Carga w	Disjuntor	DR	Tensão	Fiação	Fases	Descrição
	25w	35w	45w	100w								
1	-	-	-	-	1000	10A	-	220v	2,5	A	TOMADAS REFETÓRIO E BANHEIROS	
2	08	08	60	-	-	3180	16A	-	220v	1,5	B	ILUMINAÇÃO REFETÓRIO E BANHEIROS
3	-	-	08	-	-	800	10A	25A	220v	2,5	C	TOMADAS COZINHA E DEPOSITO DE ALIMENTOS
4	04	08	-	-	-	380	10A	-	220v	2,5	A	ILUMINAÇÃO COZINHA E DEPOSITO DE ALIMENTOS
5	-	-	-	-	01	2500	40A	-	220v	6,0	B	CHUVEIRO 1
6	-	-	-	-	01	2500	40A	-	220v	6,0	C	CHUVEIRO 2
7	-	-	09	-	-	900	10A	-	220v	2,5	A	PPDI
8	-	-	-	01	-	5500	30A	-	220v	4,0	B	TORNEIRA ELÉTRICA
Reserva	-	-	-	-	-	-	-	-	-	-	-	Circuito reserva 1
Reserva	-	-	-	-	-	-	-	-	-	-	-	Circuito reserva 2
TOTAL	12	16	60	27	01	26780	50A	-	220v	16,0	A,B,C	

Circuito	Lâmpadas				Tomas	Carga w	Disjuntor	DR	Tensão	Fiação	Fases	Descrição
	25w	35w	45w	100w								
1	-	-	-	-	2700	16A	25A	220v	2,5	A	TOMADAS	
2	15	-	-	-	375	10A	-	220v	1,5	B	ILUMINAÇÃO CIRCULAÇÃO	
3	16	-	-	-	400	10A	-	220v	1,5	C	ILUMINAÇÃO VESTIÁRIOS	
4	13	-	-	-	325	10A	-	220v	1,5	A	ILUMINAÇÃO DEPOSITOS E AMBULATÓRIOS	
5	04	-	-	-	100	10A	-	220v	1,5	B	ILUMINAÇÃO ADMINISTRAÇÃO E SALA DOS TÉCNICOS	
6	-	-	12	-	-	1200	10A	-	220v	2,5	C	PPDI
7	-	-	01	6500	40A	-	220v	6,0	A	CHUVEIRO ELÉTRICO 1		
8	-	-	01	6500	40A	-	220v	6,0	B	CHUVEIRO ELÉTRICO 2		
9	-	-	01	6500	40A	-	220v	6,0	C	CHUVEIRO ELÉTRICO 3		
10	-	-	01	6500	40A	-	220v	6,0	A	CHUVEIRO ELÉTRICO 4		
11	-	-	01	6500	40A	-	220v	6,0	B	CHUVEIRO ELÉTRICO PNE 1		
12	-	-	01	6500	40A	-	220v	6,0	C	CHUVEIRO ELÉTRICO PNE 2		
13	-	-	01	6500	40A	-	220v	6,0	A	CHUVEIRO ELÉTRICO 5		
14	-	-	01	6500	40A	-	220v	6,0	B	CHUVEIRO ELÉTRICO 6		
15	-	-	01	6500	40A	-	220v	6,0	C	CHUVEIRO ELÉTRICO 7		
16	-	-	01	6500	40A	-	220v	6,0	A	CHUVEIRO ELÉTRICO 8		
Reserva	-	-	-	-	-	-	-	-	-	-	Circuito reserva 1	
Reserva	-	-	-	-	-	-	-	-	-	-	Circuito reserva 2	
TOTAL	48	39	10	70100	125A	-	220v	70,0	A,B,C			



NOTAS:
 1- A mureta deverá possuir aba de concreto mínima de 10cm e inclinação de 20%.
 2- Medidas em centímetros.
 3- Junto ao poste deverá ser fixados os eletrodutos através de cintas galvanizadas ou através de abraçadeiras tipo "D" a cada 50cm.





Rua Primo Tacca, 350, Bairro Tacca - Xanxerê - SC
 E-mail: engenharia.engeobra@gmail.com - Cel: (49) 9 9976-0226

OBRAS: **GINÁSIO SANTA TEREZINHA**

LOCAL: **Rua Achilles Biassotto, s/n, Bairro Guarany - Xaxim - SC**

PROJETO: **PROJETO ELÉTRICO**

ESPECIFICAÇÕES: Quadro de Cargas Diagramas Planta de Entrada Detalhamentos Localização	DATA: 07/2021	DESENHO: N.L.O.
ÁREA: 3.544,73 m²	PRANCHA: 02 /02	
ESCALA: Indicada		

Projeto: **SAMUEL SPSSATTO OUTEIRO** Engº Civil - CREA SC 133319-7

Proprietário: **PREFEITURA MUNICIPAL DE XAXIM** CNPJ: 82.854.670/0001-30